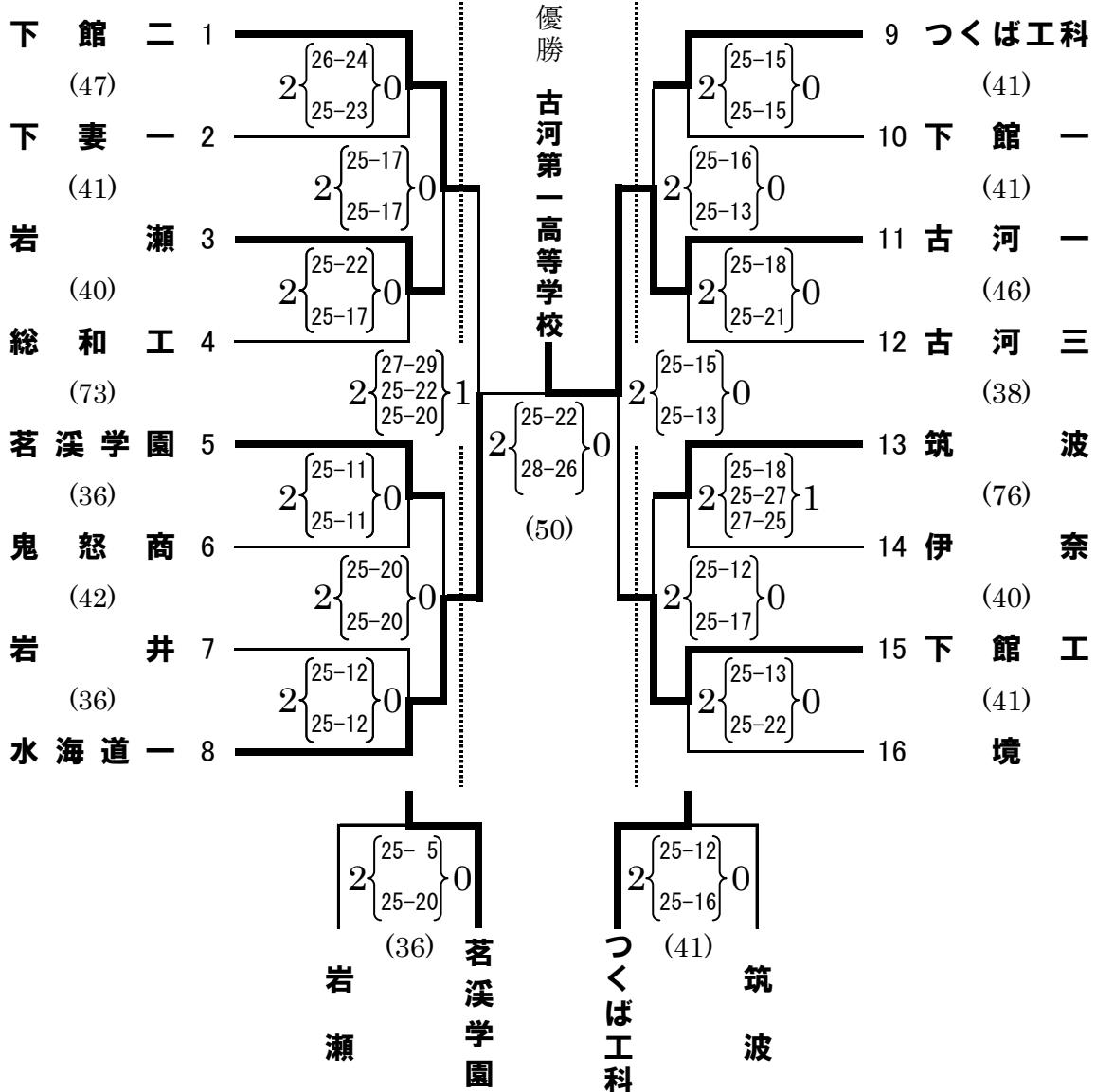


平成19年度関東高等学校男女バレーボール大会県西地区予選会(男子)結果

◎日時及び会場 平成19年4月27日(金) 常総市水海道総合体育館 A B  
 平成19年4月29日(日) 常総市水海道総合体育館 B  
 ◎開会式 午前9時15分 試合開始(プロト)午前9時45分  
 ◎最終日の受付 午前9時00分 試合開始(プロト)午前9時30分

※ ( )の中は試合時間



推薦	第1位	第2位	第3位	第5位
なし	古河一	水海道一	下館工・下館二	つくば工科・茗溪学園

4月27日 試合終了時刻 16:29 会場終了時刻 17:00 (常総市水海道総合体育館)  
 4月29日 試合終了時刻 15:16 会場終了時刻 16:00 (常総市水海道総合体育館)