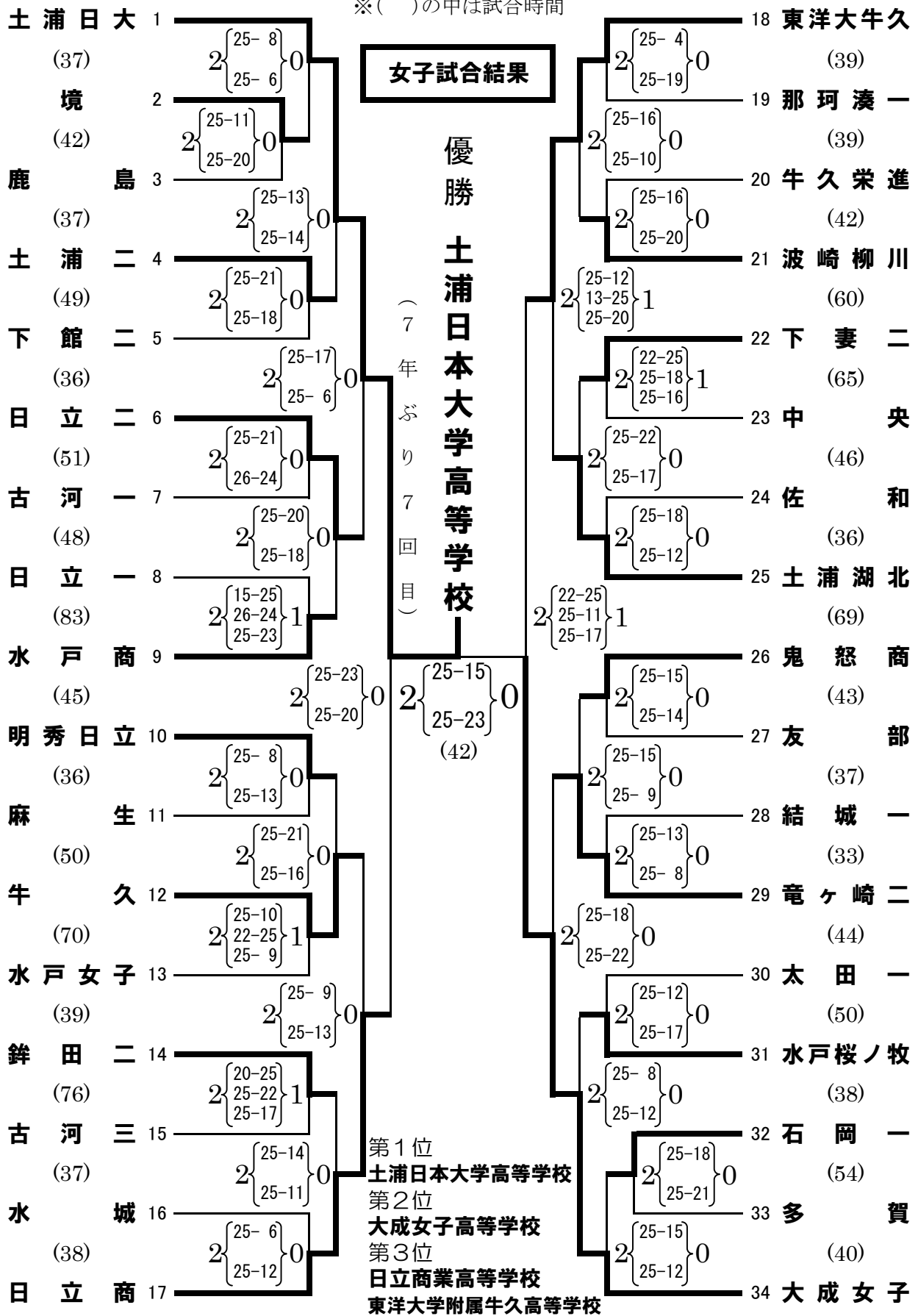


# 平成20年度(第62回)関東高等学校男女バレーボール大会茨城県予選会

※( )の中は試合時間



以上の4チームを、5月31日～6月1日に神奈川県で開催される関東大会に、茨城県代表として推薦いたします。