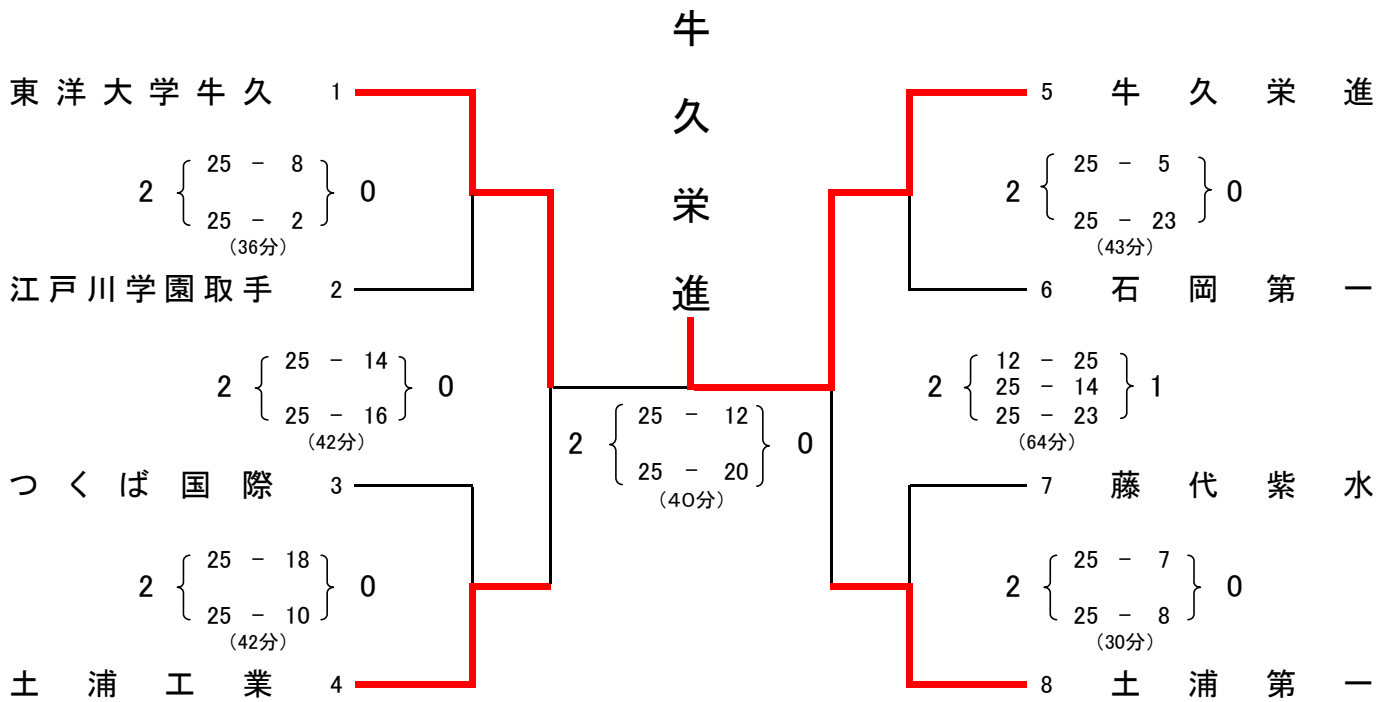


# 平成22年度 高校総体男子バレーボール大会 県南地区予選

期 日 : 平成22年6月13日(日)

会 場 : 石岡第二高等学校



推 薦 : 霞ヶ浦 土浦第三 土浦日大 常総学院 竜ヶ崎第一

第 1 位 牛 久 栄 進                      第 3 位 土 浦 第 一

第 2 位 東 洋 大 学 牛 久                第 3 位 土 浦 工 業

以上 9チームを, 高校総体茨城県予選会に推薦いたします。

期 日 : 平成22年6月25日(金)・27日(日)

会 場 : ひたちなか市総合体育館

(9:30 16:57)