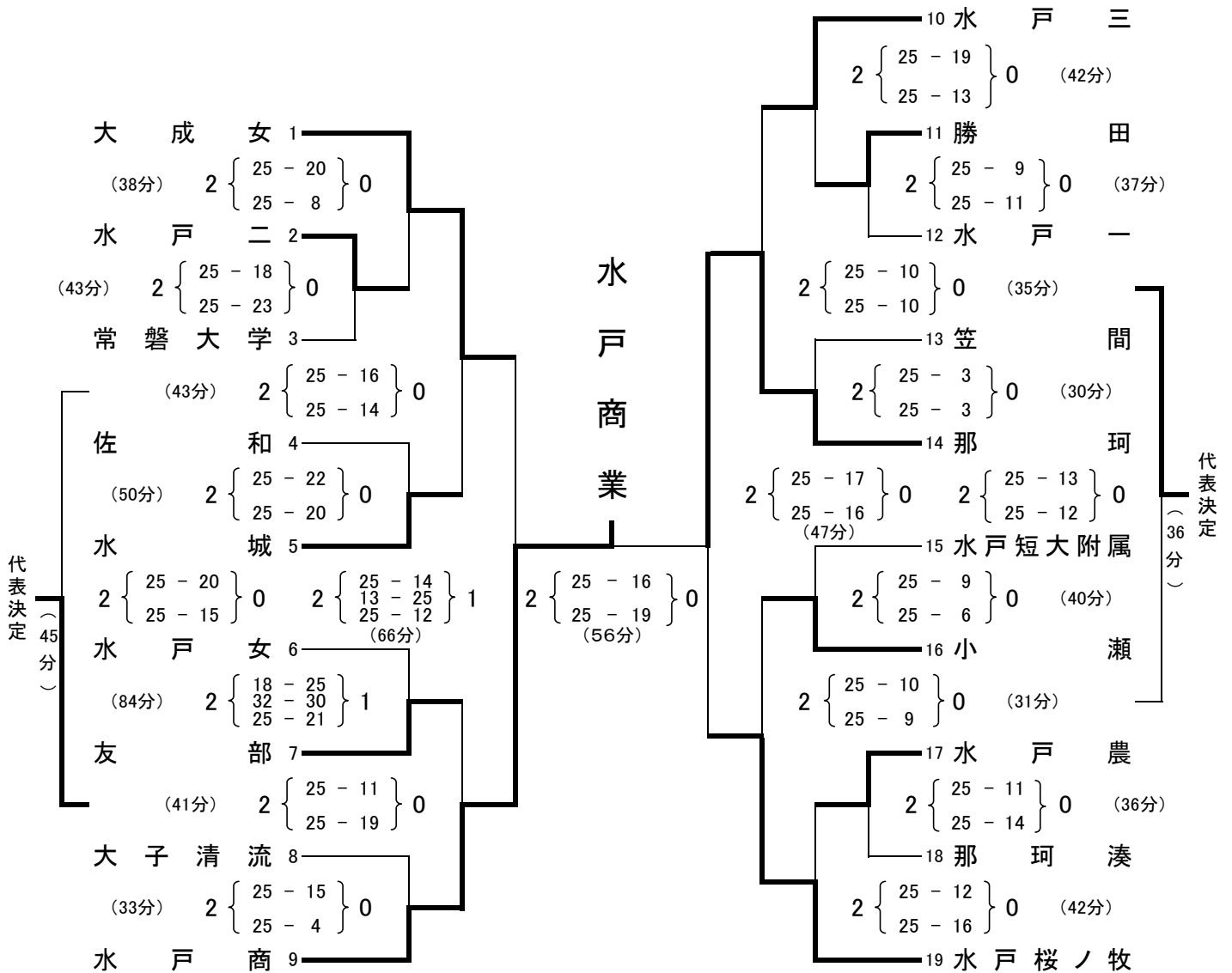


平成22年度茨城県高等学校男女バレーボール新人大会水戸地区予選会 競 技 記 録

期 日 平成22年12月19日(日)・20日(月)
 会 場 第1日 水戸商業高等学校(A・Bコート) , 水戸第三高等学校(C・Dコート)
 第2日 茨城県武道館(A・Bコート)
 時 間 第1日 開館: 午前8時00分 , 開会式: 午前9時00分
 プロトコール: 開会式終了後15分後
 第2日 開館: 午前8時00分 , プロトコール: 午前10時30分



推 薦	第 1 位	第 2 位	第 3 位	第 5 位
な し	水 戸 商	那 珂	大成女・水戸桜ノ牧	友 部 ・ 水 戸 三

以上6チームを茨城県大会に水戸地区代表として推薦いたします。

期 日 : 平成23年2月5日(土)・6日(日)
 場 所 : ひたちなか市総合運動公園