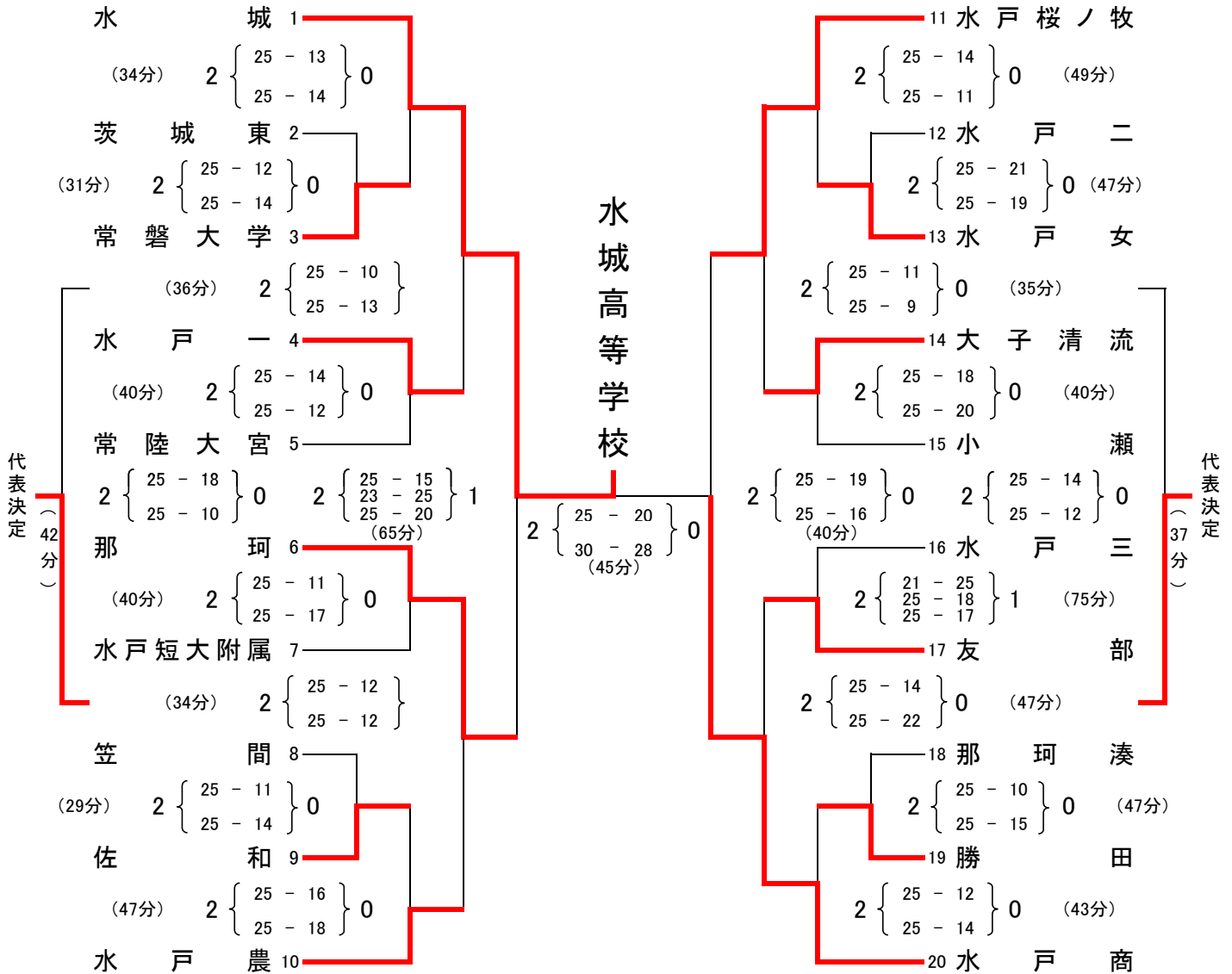


平成23年度高校総体男女バレーボール大会水戸地区予選会（女子）

競 技 記 録

期 日 平成23年6月11日（土）・12日（日）
 会 場 第1日 佐和高等学校（A・Bコート） 勝田高等学校（C・Dコート）
 第2日 那珂湊高等学校（A・Bコート）
 時 間 第1日 開館：午前8時00分，開会式：午前9時00分
 プロトコール：開会式終了後15分後
 第2日 開館：午前8時30分，プロトコール：午前9時40分



推 薦	第 1 位	第 2 位	第 3 位	第 5 位
大 成 女 子	水 城	水 戸 商	那 珂 ・ 水 戸 桜 ノ 牧	水 戸 農 ・ 友 部

以上7チームを茨城県大会に水戸地区代表として推薦いたします。

期 日 :平成23年 6月25日(土)・26日(日)
 場 所 :ひたちなか市総合体育館