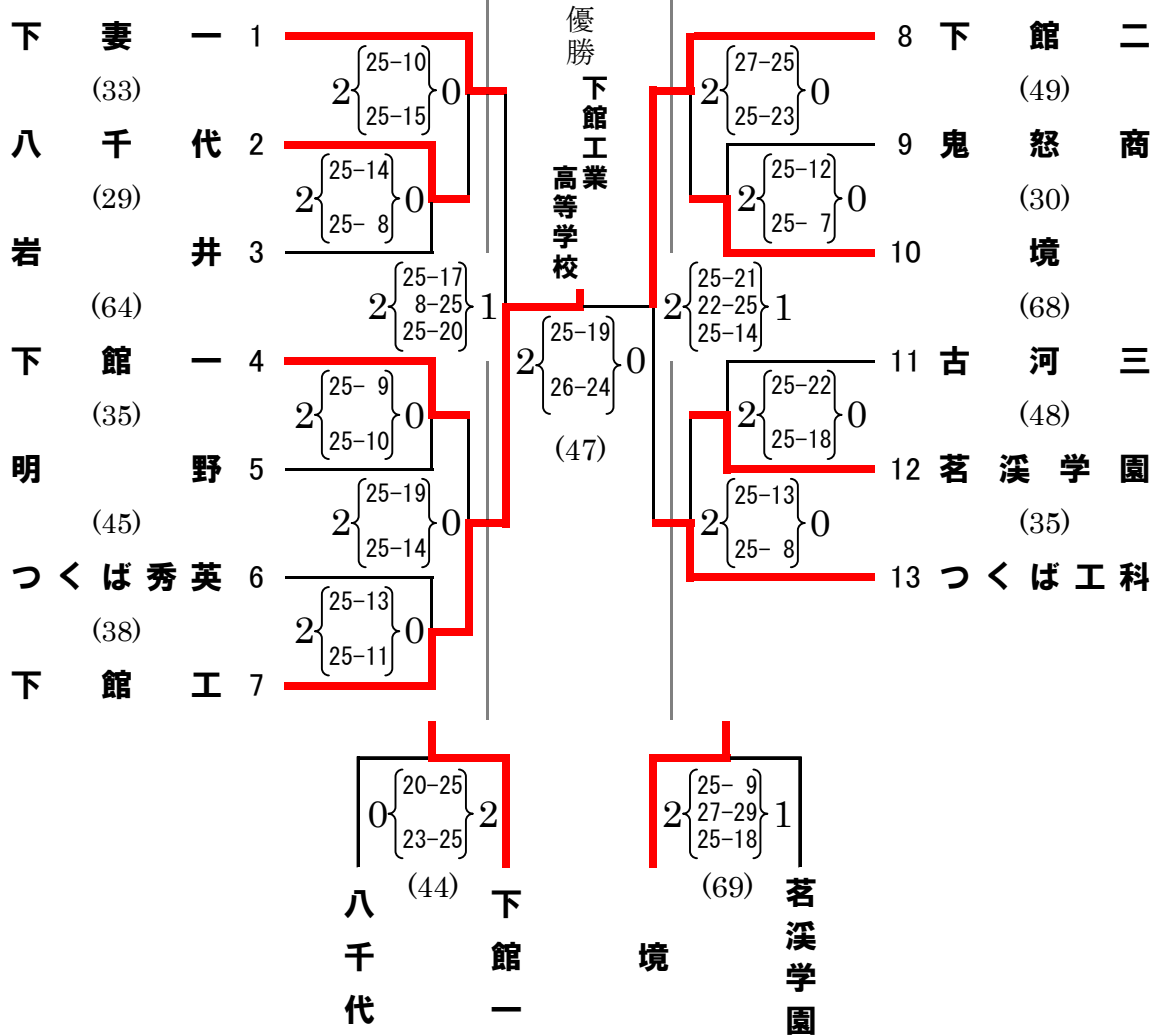


平成24年度関東高等学校男女バレーボール大会県西地区予選会(男子)結果

◎日時及び会場 平成24年4月20日(金) 筑西市下館総合体育館 A B
 平成24年4月22日(日) 筑西市下館総合体育館 B
 ◎開会式 午前8時45分 開会式終了15分後プロトコール
 ◎最終日の受付 午前8時20分 午前9時15分プロトコール

※ ()の中は試合時間



推薦	第1位	第2位	第3位	第5位
古河一	下館工	下館二	下妻一・つくば工科	下館一・境

4月20日 試合終了時刻 13:57 会場終了時刻 14:20 (筑西市下館総合体育館)
 4月22日 試合終了時刻 16:00 会場終了時刻 16:30 (筑西市下館総合体育館)