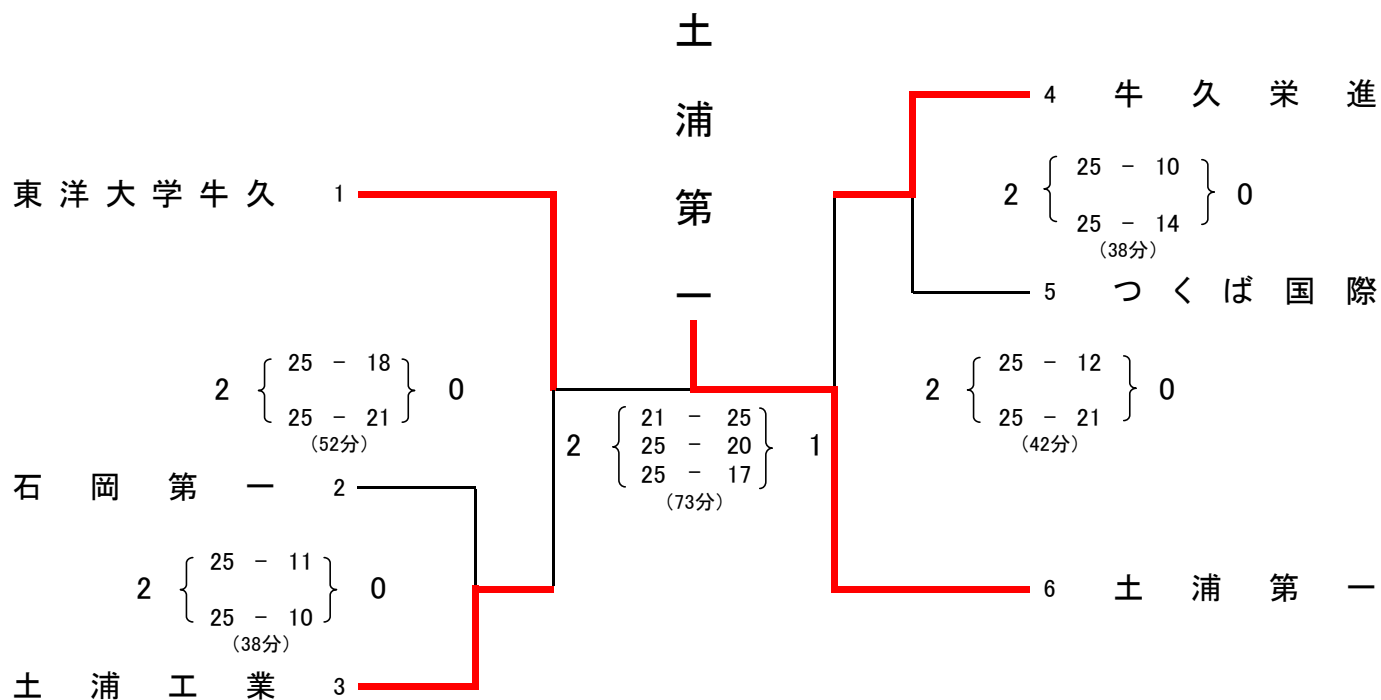


平成26年度 関東高等学校男子バレーボール大会 県南地区予選

期 日 : 平成26年4月27日(日)

会 場 : 土浦第一高等学校体育館

推 薦 : 霞ヶ浦・土浦日大・土浦第三・常総学院・竜ヶ崎第一



推 薦 : 霞ヶ浦・土浦日大・土浦第三・常総学院・竜ヶ崎第一

第 1 位 土 浦 第 一 第 3 位 牛 久 栄 進

第 2 位 東 洋 大 学 牛 久 第 3 位 土 浦 工 業

以上 9チームを, 関東大会茨城県予選会に推薦いたします。

期 日 : 平成26年5月9日(金)・11日(日)

会 場 : ひたちなか市総合体育館

(9:30 15:13)