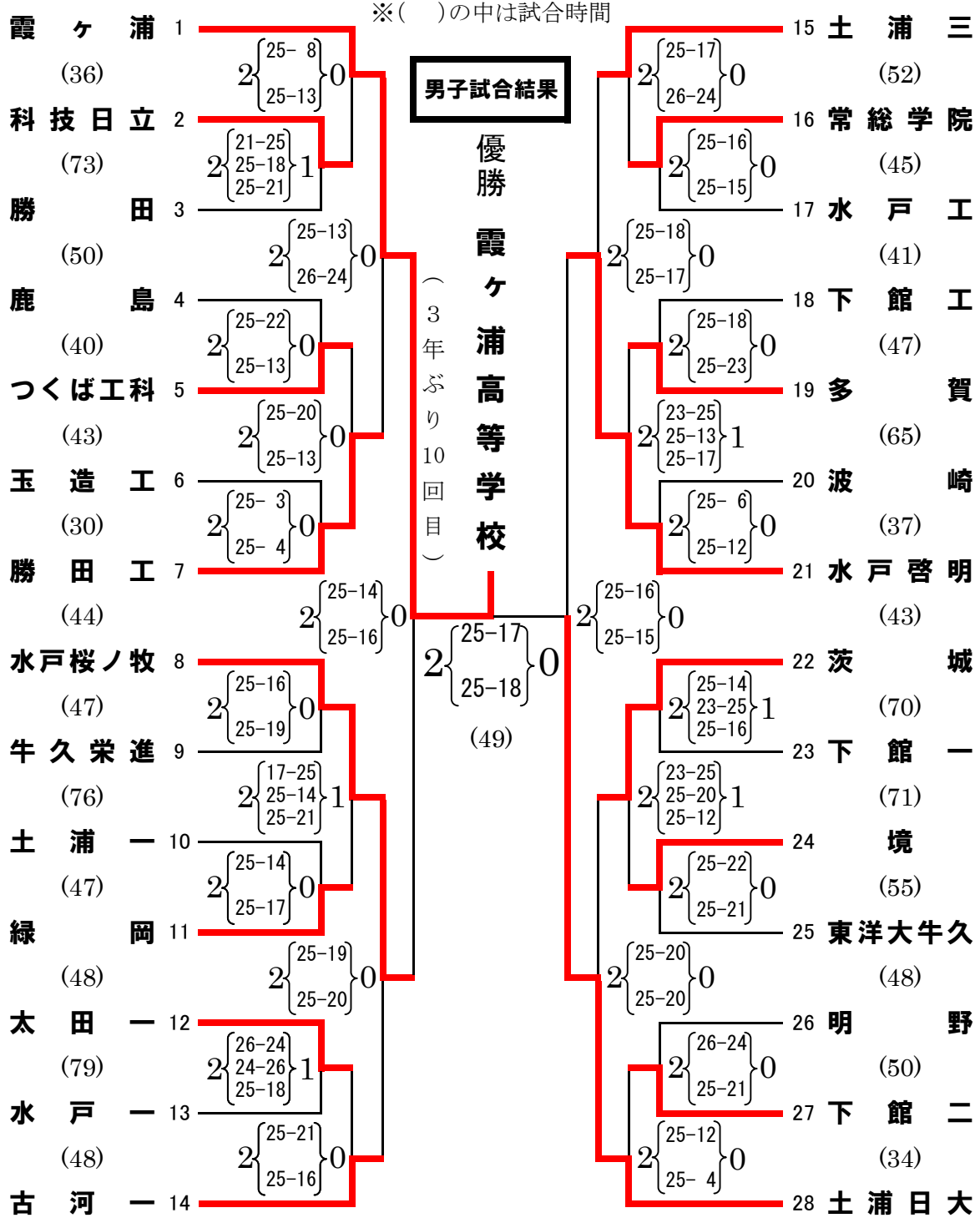


**茨城県民総合体育大会兼国民体育大会茨城県大会  
平成27年度全国高等学校総合体育大会茨城県予選会  
兼茨城県バレーボール高等学校選抜大会予選会**



優勝した霞ヶ浦高等学校を、8月2日～6日に大阪府で開催される全国大会に、茨城県代表として推薦します。  
上位8チームを、10月にひたちなか市で開催される、全日本バレーボール高等学校選手権大会茨城県予選会に推薦します。