

平成28年度関東高等学校男女バレーボール大会県西地区予選会(男子)結果

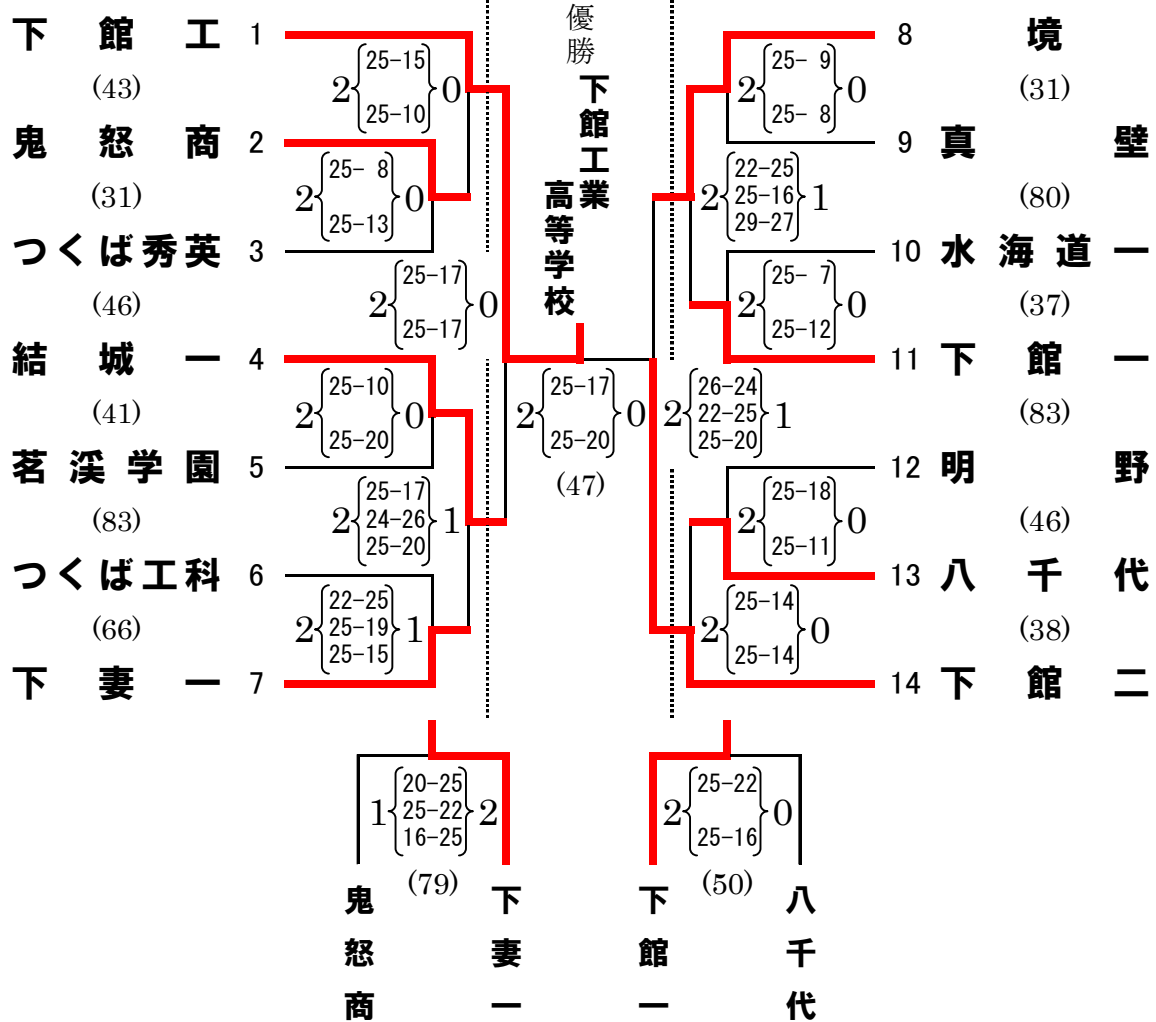
◎日時及び会場 平成28年4月22日(金) 筑西市下館総合体育館 B A

平成28年4月24日(日) 筑西市下館総合体育館 B

◎開会式 午前8時45分 開会式終了15分後プロトコール

◎最終日の受付 午前8時20分 第1試合9時00分プロトコール

※ ()の中は試合時間



推薦	第1位	第2位	第3位	第5位
古河一	下館工	下館二	結城一・境	下妻一・下館一

4月22日 試合終了時刻 15:23 会場終了時刻 15:50 (筑西市下館総合体育館)

4月24日 試合終了時刻 15:39 会場終了時刻 16:00 (筑西市下館総合体育館)