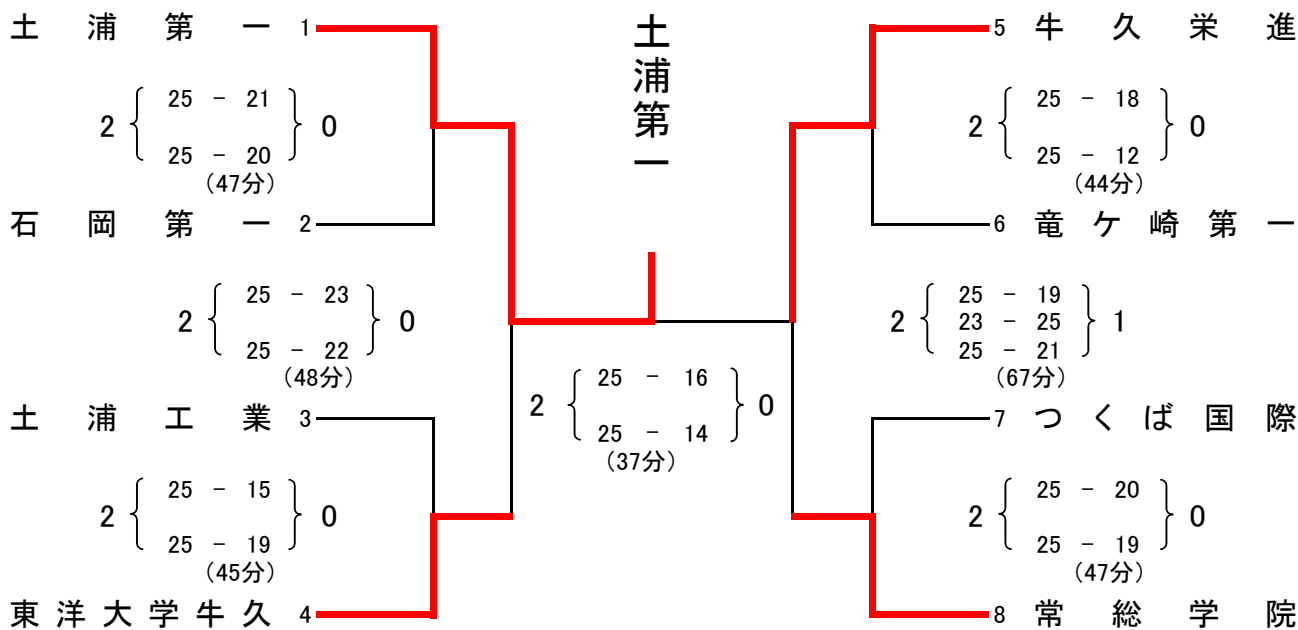


平成29年度 高等学校男子バレーボール 全国高校総体県南地区予選会

期 日 : 平成29年6月10日(土)
 会 場 : 江戸崎総合運動公園体育館
 推 薦 : 土浦日大、霞ヶ浦、土浦三



推 薦 土浦日大、霞ヶ浦、土浦第三

第 1 位 土 浦 第 一

第 3 位 東洋大学牛久

第 2 位 牛 久 栄 進

第 3 位 常 総 学 院

以上7チームを県大会に推薦致します。

(10:02~16:54)