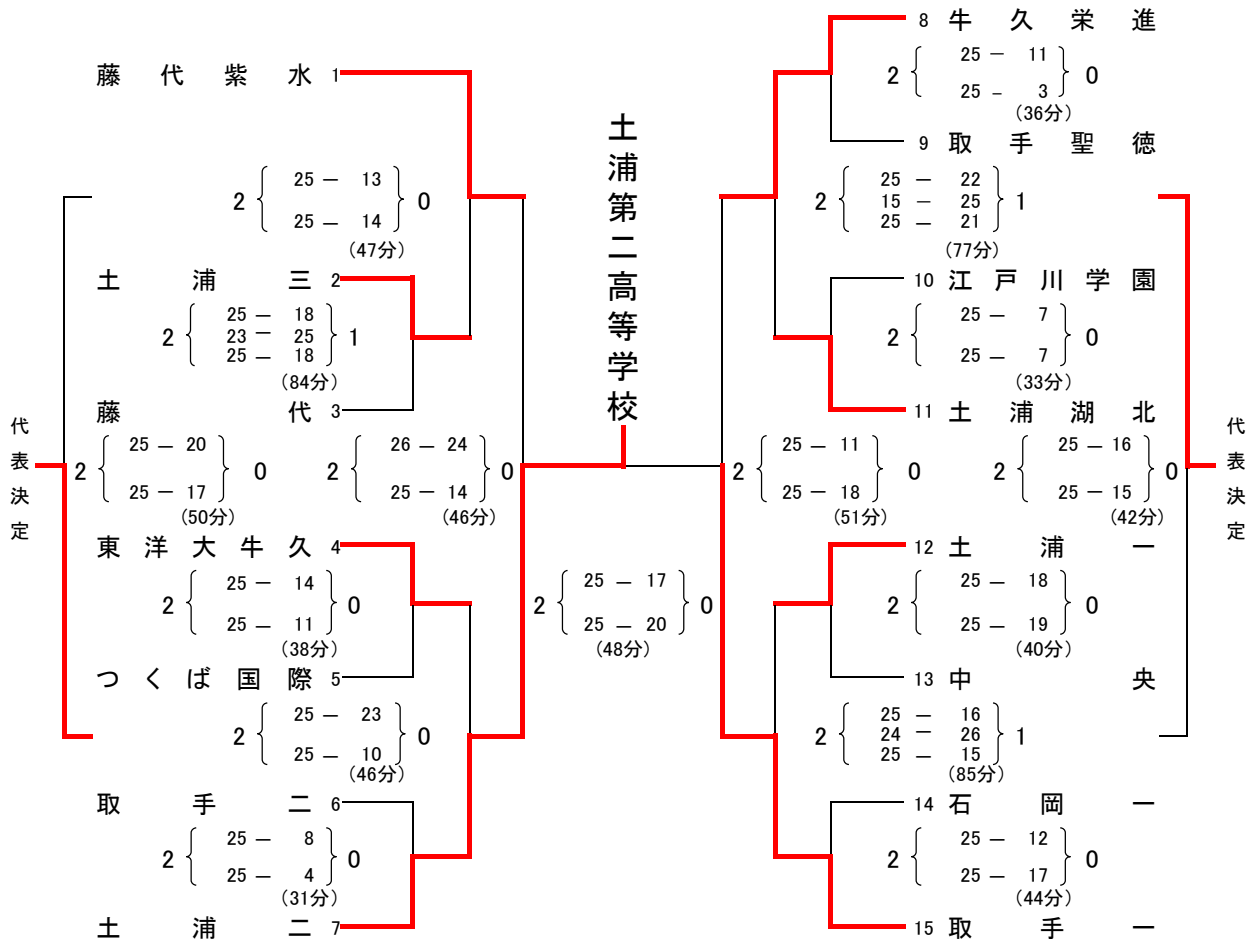


# 平成30年度 関東高等学校女子バレーボール大会 県南地区予選会

期 日 : 平成30年4月21日(土)・22日(日)

会 場 : 江戸崎総合運動公園体育館

推 薦 : 土浦日大, 牛久, 常総学院



- |       |       |       |         |       |           |
|-------|-------|-------|---------|-------|-----------|
| 第 1 位 | 土 浦 二 | 第 3 位 | 藤 代 紫 水 | 第 5 位 | 東 洋 大 牛 久 |
| 第 2 位 | 取 手 一 | 第 3 位 | 牛 久 栄 進 | 第 5 位 | 土 浦 湖 北   |

1日目 9:44~16:44  
 2日目 11:22~16:51