

平成30年度茨城県高等学校男女バレーボール新人大会県西地区予選会(男子)結果

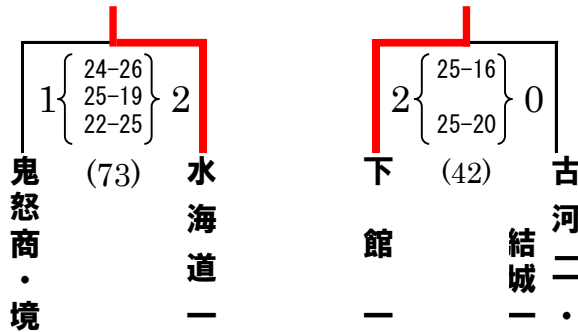
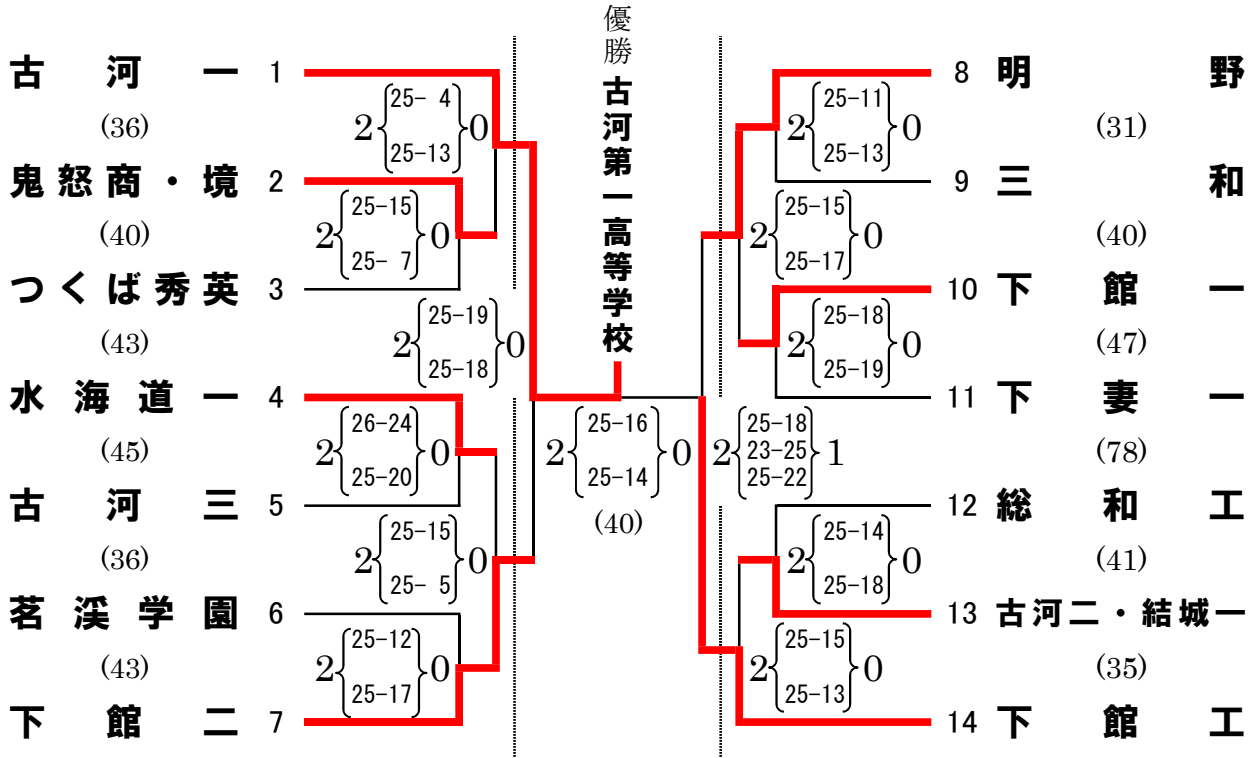
◎日時及び会場 平成30年11月30日(金) 筑西市下館総合体育館 E F G

平成30年12月 2日(日) 筑西市協和の杜体育館 A

◎開会式 午前8時45分 開会式終了15分後プロトコール

◎最終日の受付 午前8時20分 第1試合9時00分プロトコール

※ ()の中は試合時間



推薦	第1位	第2位	第3位	第5位
なし	古河一	下館工	下館二・明野	水海道一・下館一

11月30日 試合終了時刻 13:30 会場終了時刻 14:00 (筑西市下館総合体育館)
 12月2日 試合終了時刻 15:25 会場終了時刻 16:00 (筑西市協和の杜体育館)