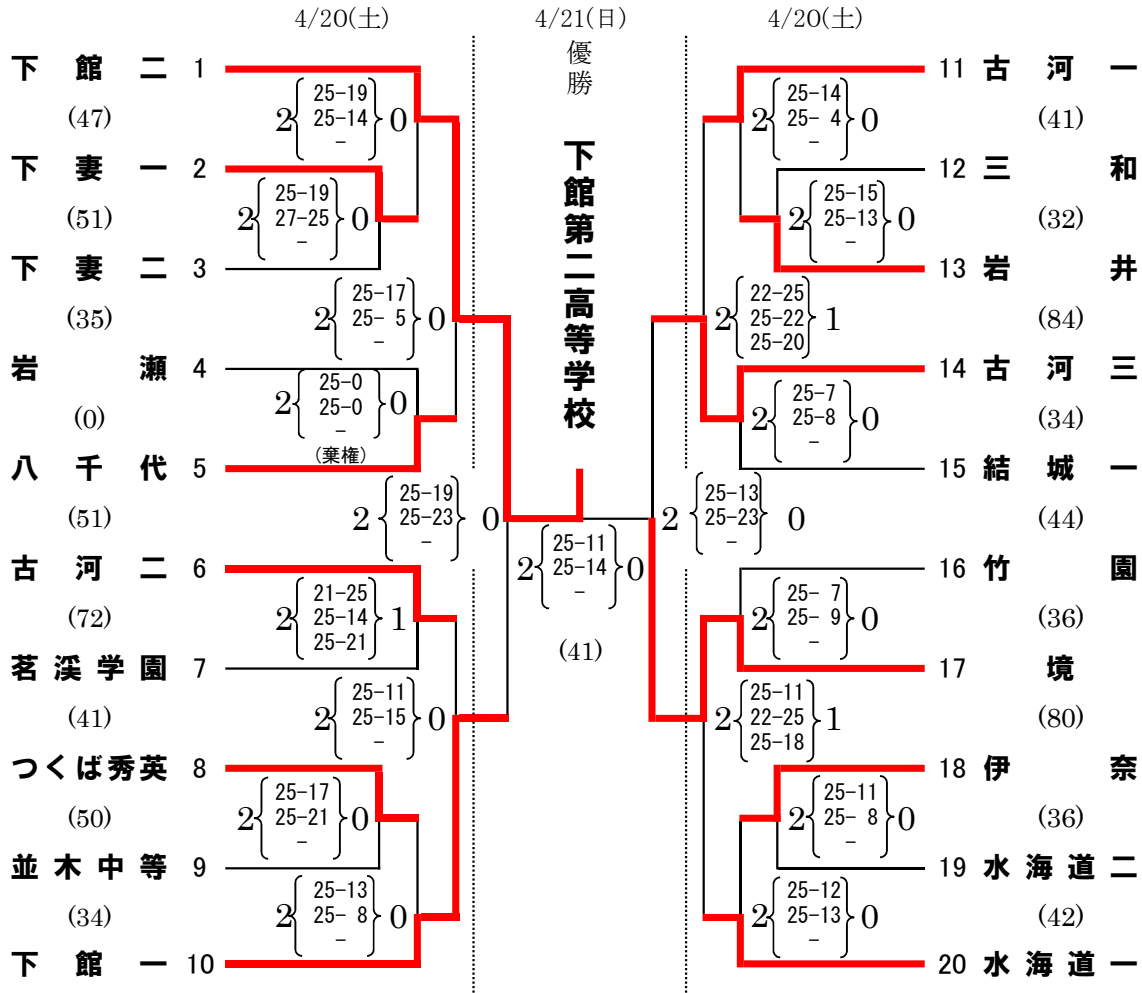


平成31年度関東大会兼全国高校総体男女バレーボール大会県西地区予選会（女子）

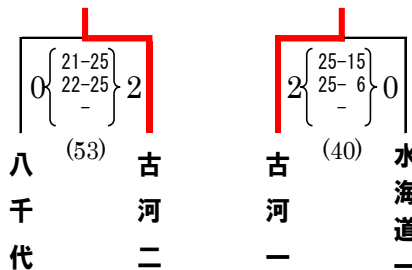
◎日時及び会場 平成31年4月20日（土） 協和の杜体育館 A B
 " " 古河第一高等学校 C D
 平成31年4月21日（日） 協和の杜体育館 A
 ◎開会式 午前8時45分 開会式終了15分後プロトコール
 ◎最終日の受付 午前8時20分 第1試合午前9時00分プロトコール

※（ ）の中は試合時間



代表決定戦

4/21(日)



推薦	第1位	第2位	第3位	第5位
鬼怒商	下館二	境	下館一・古河三	古河二・古河一

4月20日 試合終了時刻 14:00 会場終了時刻 14:30 (協和の杜体育館)
 " 試合終了時刻 14:00 会場終了時刻 14:30 (古河第一高等学校体育館)
 4月21日 試合終了時刻 14:36 会場終了時刻 15:20 (協和の杜体育館)