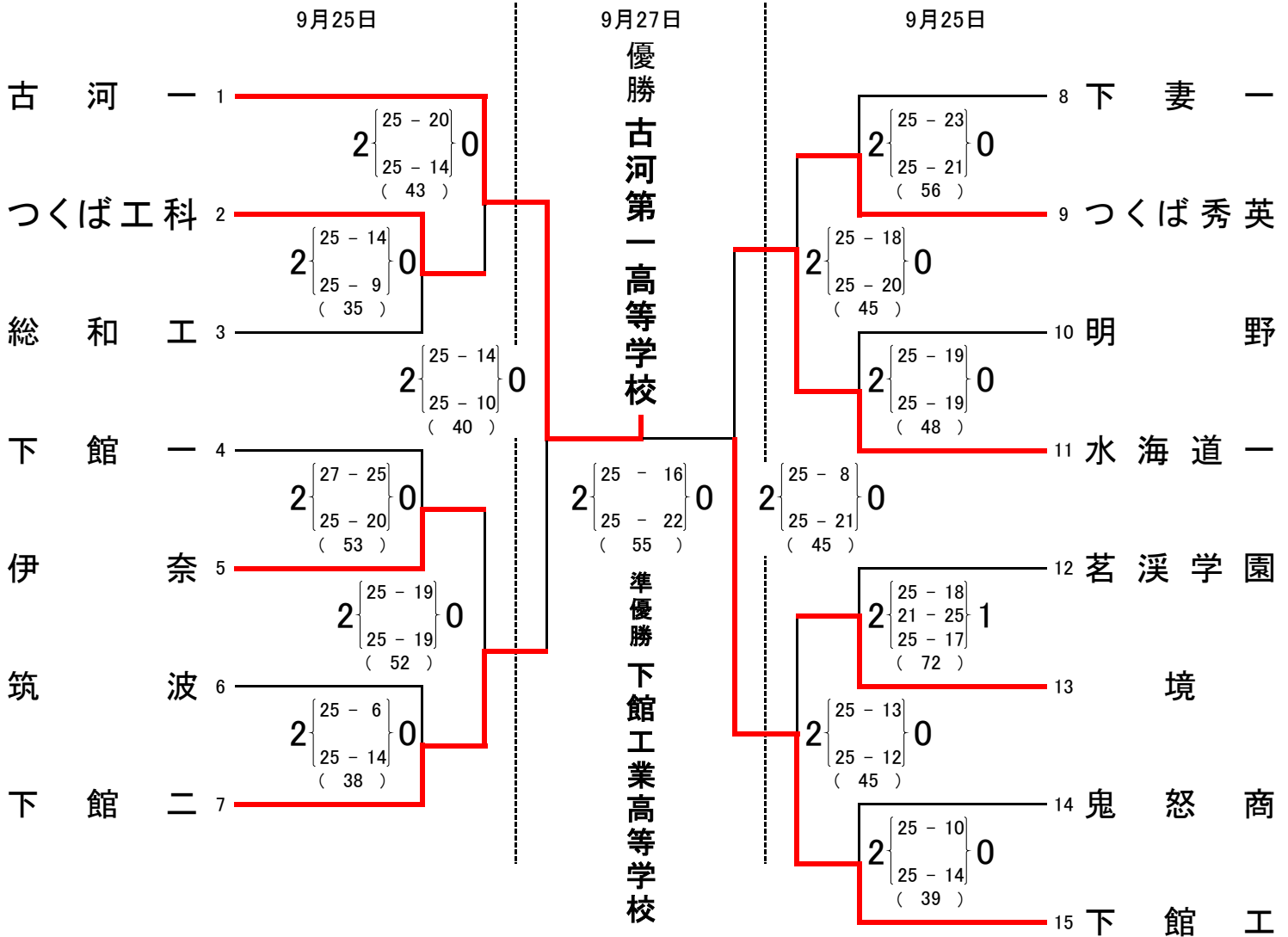


令和2年度全日本バレーボール高等学校選手権大会県西地区予選会(男子)

◎期日及び会場	令和2年9月25日(金)	下館総合体育館	A	B		
	令和2年9月27日(日)	下館総合体育館	A			
◎開館時間	午前8時00分					
◎受付	試合設定時間の30分前					
◎試合設定時間	第1試合	第2試合	第3試合	第4試合	第5試合	第6試合
	9:00	10:20	11:40	13:00	14:20	15:40



- 第3位 下館第二高等学校
- 第3位 水海道第一高等学校
- 第5位 つくば工科高等学校
- 第5位 境高等学校