

令和2年度茨城県高等学校男女バレーボール新人大会県西地区予選会(男子)

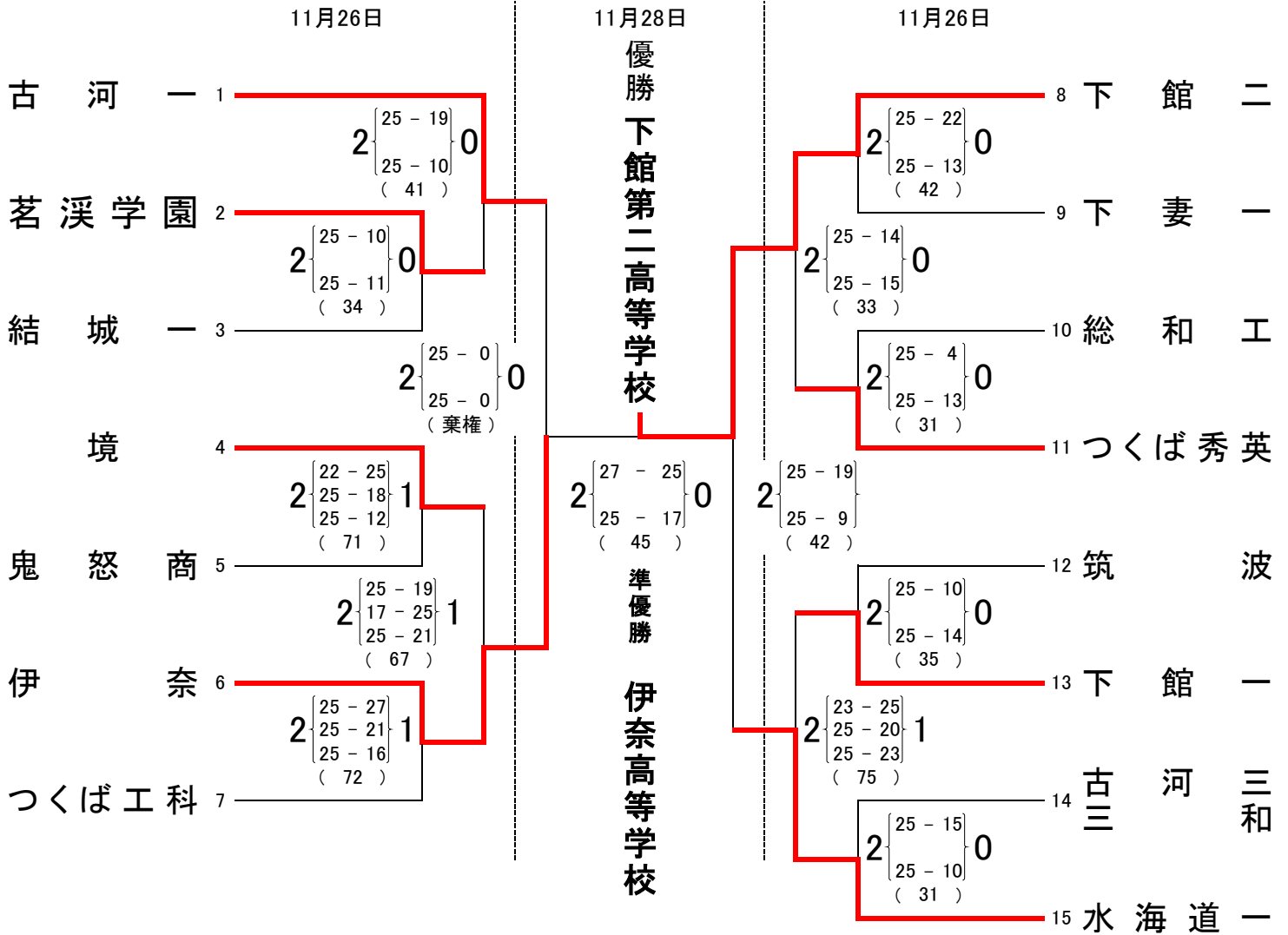
◎期日及び会場 令和2年11月26日(木) 協和の杜体育館 A B
 令和2年11月28日(土) 協和の杜体育館 B

◎開館時間 午前8時00分

◎受付 会場到着後、試合設定時間の30分前までに行う
 第1試合8時49分プロトコール (15分間の合同練習後プロトコール)

◎試合設定時間 第1試合 9:00 第2試合 10:20 第3試合 11:40 第4試合 13:00 第5試合 14:20 第6試合 15:40

推薦：下館工業高等学校



第3位 水海道第一高等学校
 第3位 古河第一高等学校
 第5位 下館第一高等学校
 第5位 境高等学校