

令和4年度全日本バレーボール高等学校選手権大会県西地区予選会(男子)

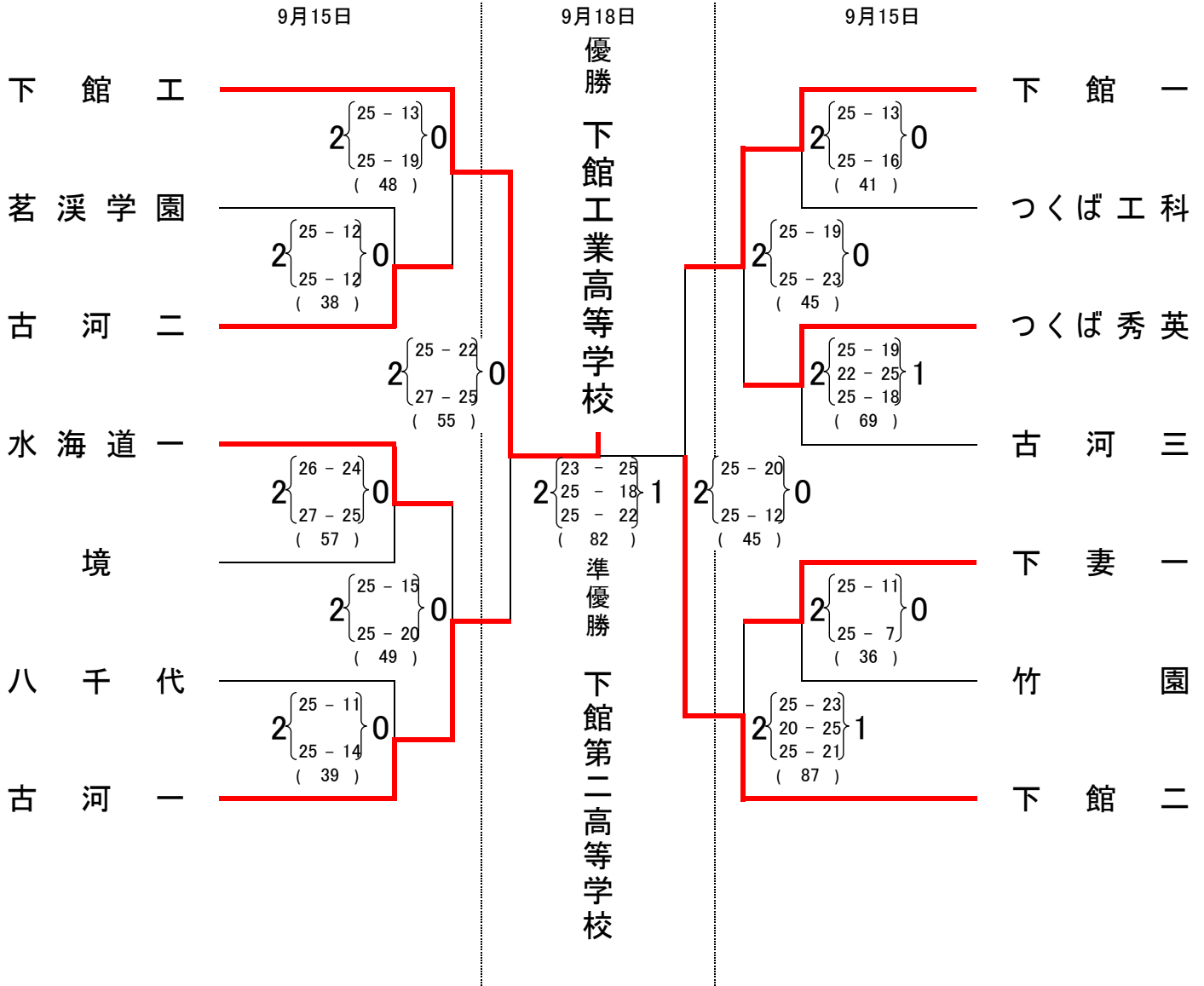
◎期日及び会場

令和4年9月15日(木)
令和4年9月18日(日)

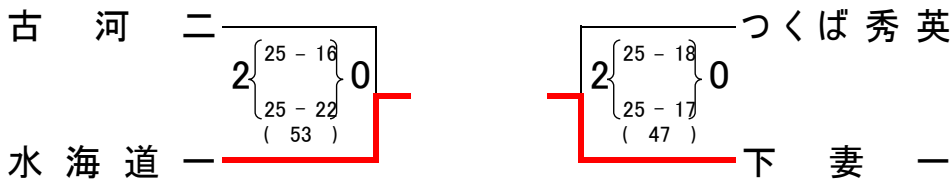
下館総合体育館
かなくぼ総合体育館

D E 開館 午前8時00分
B 開館 午前8時00分

推 薦 : 伊奈高等学校



5位決定戦



- 第3位 古河第一高等学校
- 第3位 下館第一高等学校
- 第5位 下妻第一高等学校
- 第5位 水海道第一高等学校

2位までを県大会出場とする