

令和4年度全国高校総体男女バレーボール大会県西地区予選会(女子)【結果】

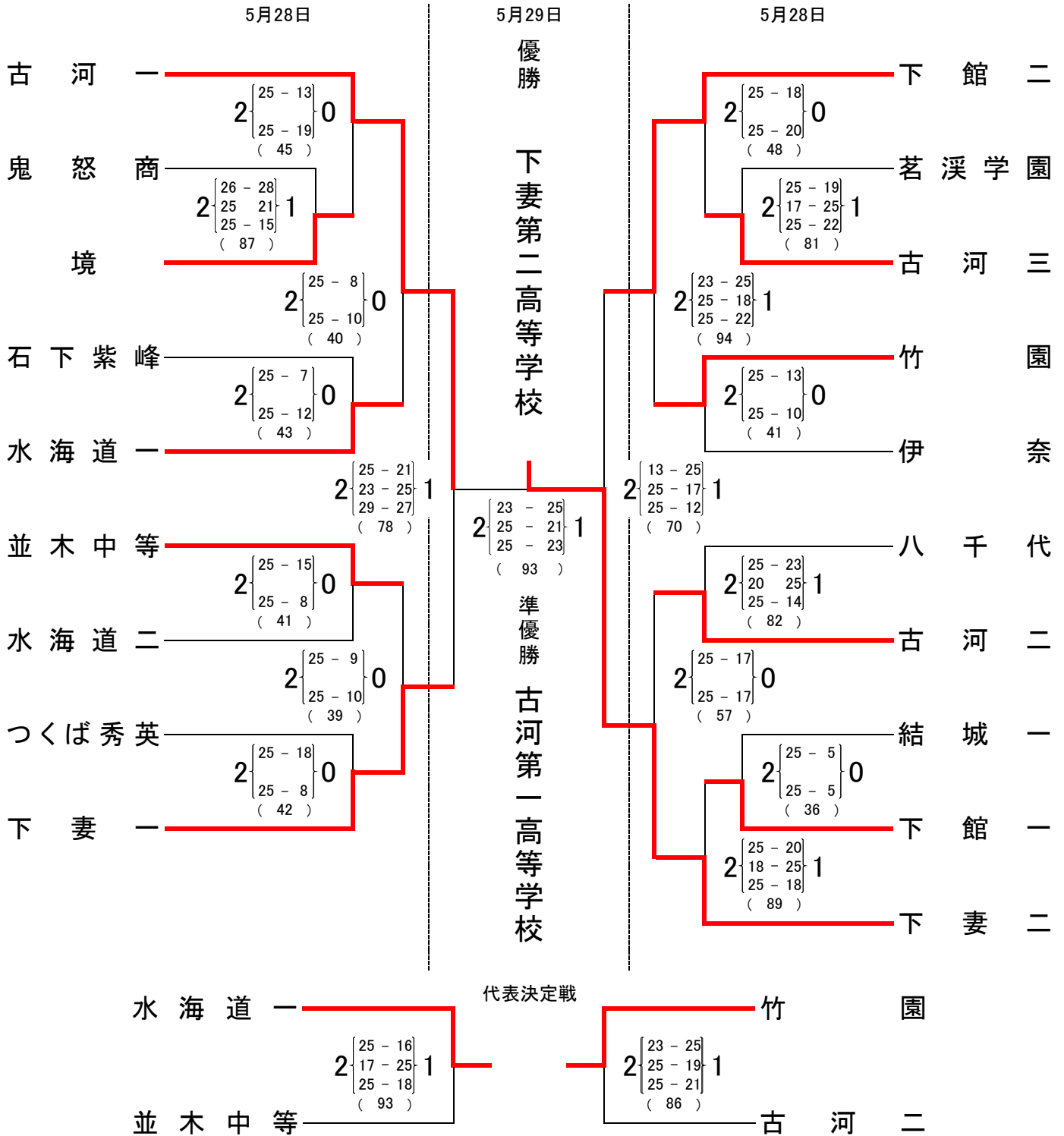
◎期日及び会場

令和4年5月28日(土)
令和4年5月29日(日)

桜川市岩瀬体育館(ラスカ)
下館第二高等学校

A B C
A

推薦：なし



第3位
第3位
第5位
第5位

下館第二高等学校
下妻第一高等学校
水海道第一高等学校
竹園高等学校

5位までを県大会出場とする