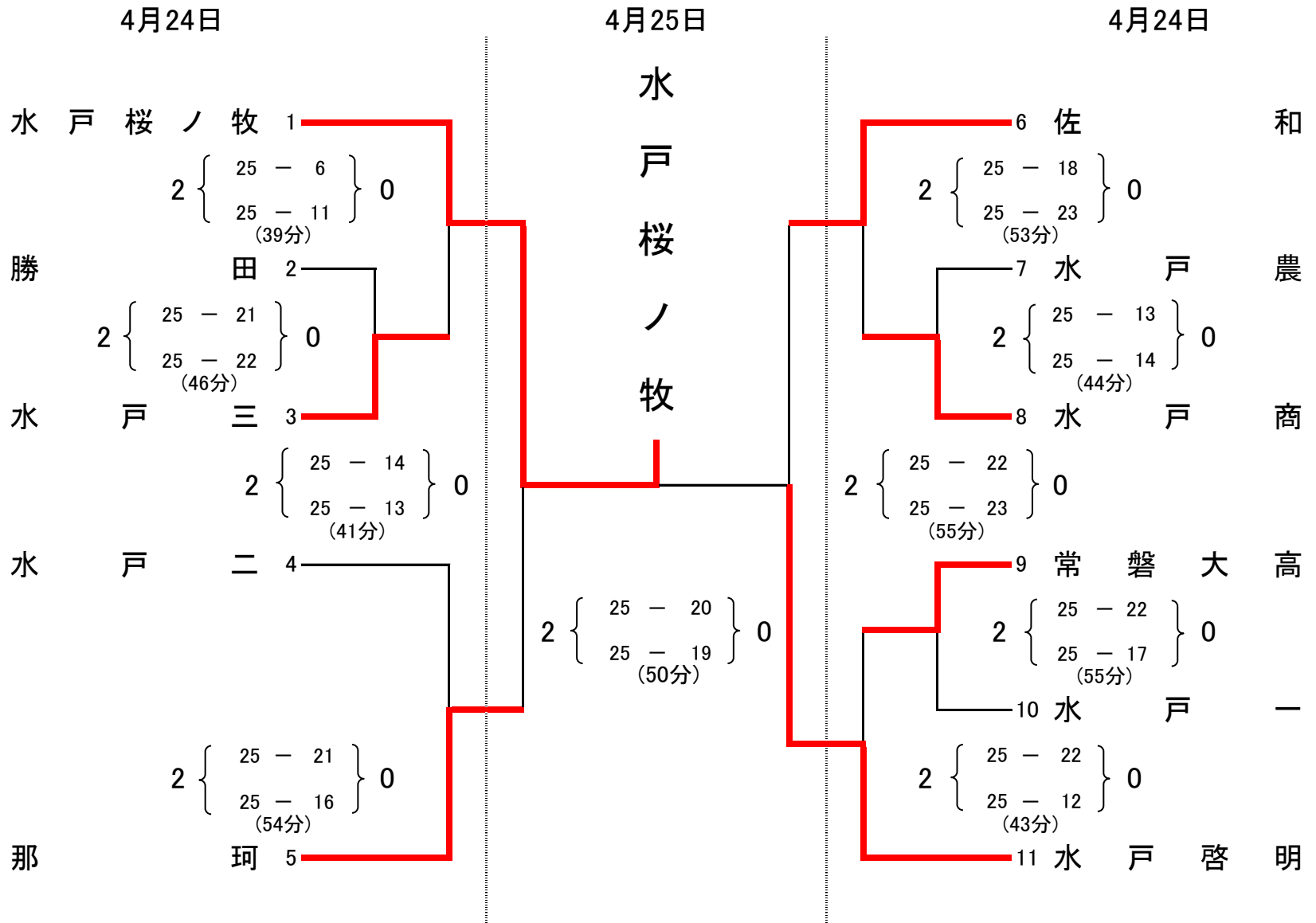


令和4年度関東高等学校女子バレーボール大会 水戸地区予選会

期 日 : 令和4年4月24日(日)・25日(月)

会 場 : 那珂湊高校体育館(24日)、笠松運動公園体育館(25日)

推 薦 : 大成女子、水城、水戸女



第 1 位 水戸桜ノ牧

第 2 位 水戸啓明

第 3 位 那珂

第 3 位 佐和

(24日9:00~16:30)

(25日9:00~13:00)

シード校である水戸女子、水城、大成女子と 水戸桜ノ牧、水戸啓明、那珂、佐和高校の7チームを県大会に推薦いたします。