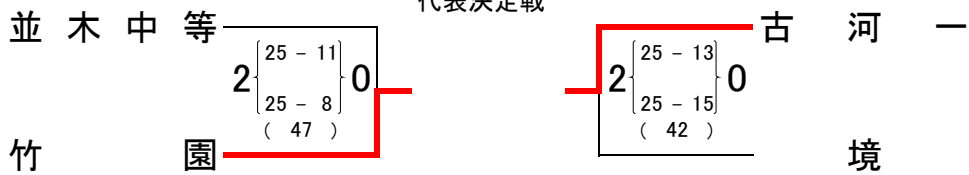
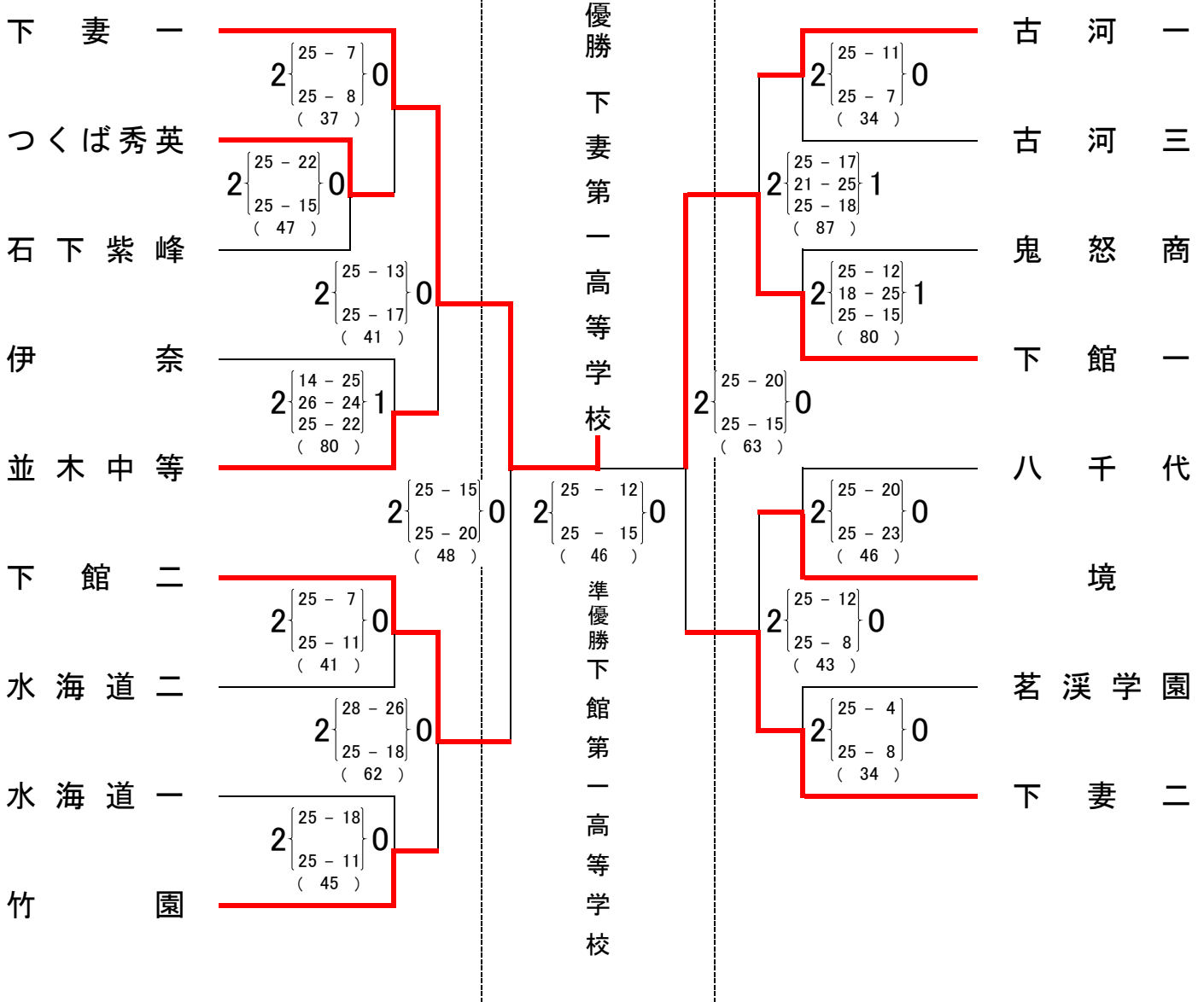


# 令和5年度 関東高等学校男女バレーボール大会県西地区予選会（女子）

◎期日及び会場 令和5年4月22日(土) かなくぼ総合体育館 A B C 開館 午前8時00分  
 令和5年4月23日(日) かなくぼ総合体育館 B 開館 午前8時00分

◎入館および受付 感染症対策のため、密を避けて入館すること。  
 第1試合8時49分プロトコール (試合間10分)

推 薦 : な し



- 第3位 下館第二高等学校
  - 第3位 下妻第二高等学校
  - 第5位 竹園高等学校
  - 第5位 古河第一高等学校
- 5位までを県大会出場とする