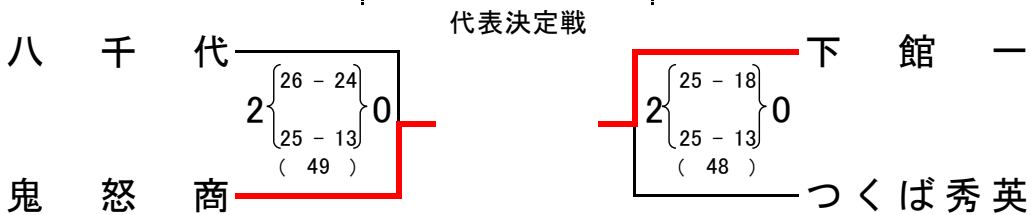
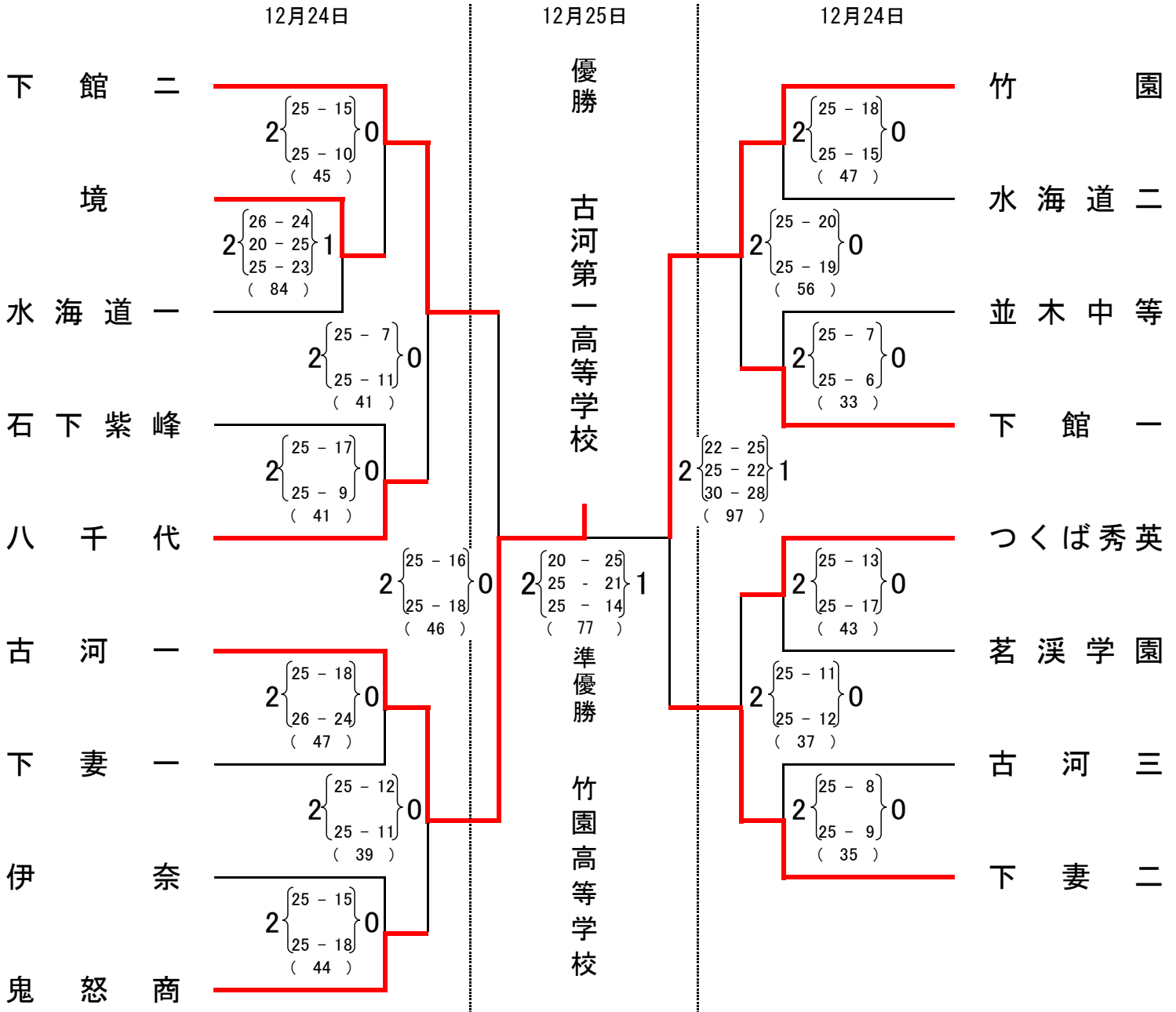


令和5年度茨城県高等学校男女バレーボール新人大会県西地区予選会（女子）【結果】

◎期日及び日程 令和5年12月24日(日) 開館 午前8時00分 有観客(制限なし)
 令和5年12月25日(月) 開館 午前9時00分
 ◎会場 12月24日(日) 桜川市岩瀬体育館(ラスカ)(A・B・Cコート)
 12月25日(月) つくばカピオ (Bコート)

推 薦 : な し



第3位下館第二高等学校
 第3位下妻第二高等学校
 第5位鬼怒商業高等学校
 第5位下館第一高等学校
 第5位までを県大会出場とする