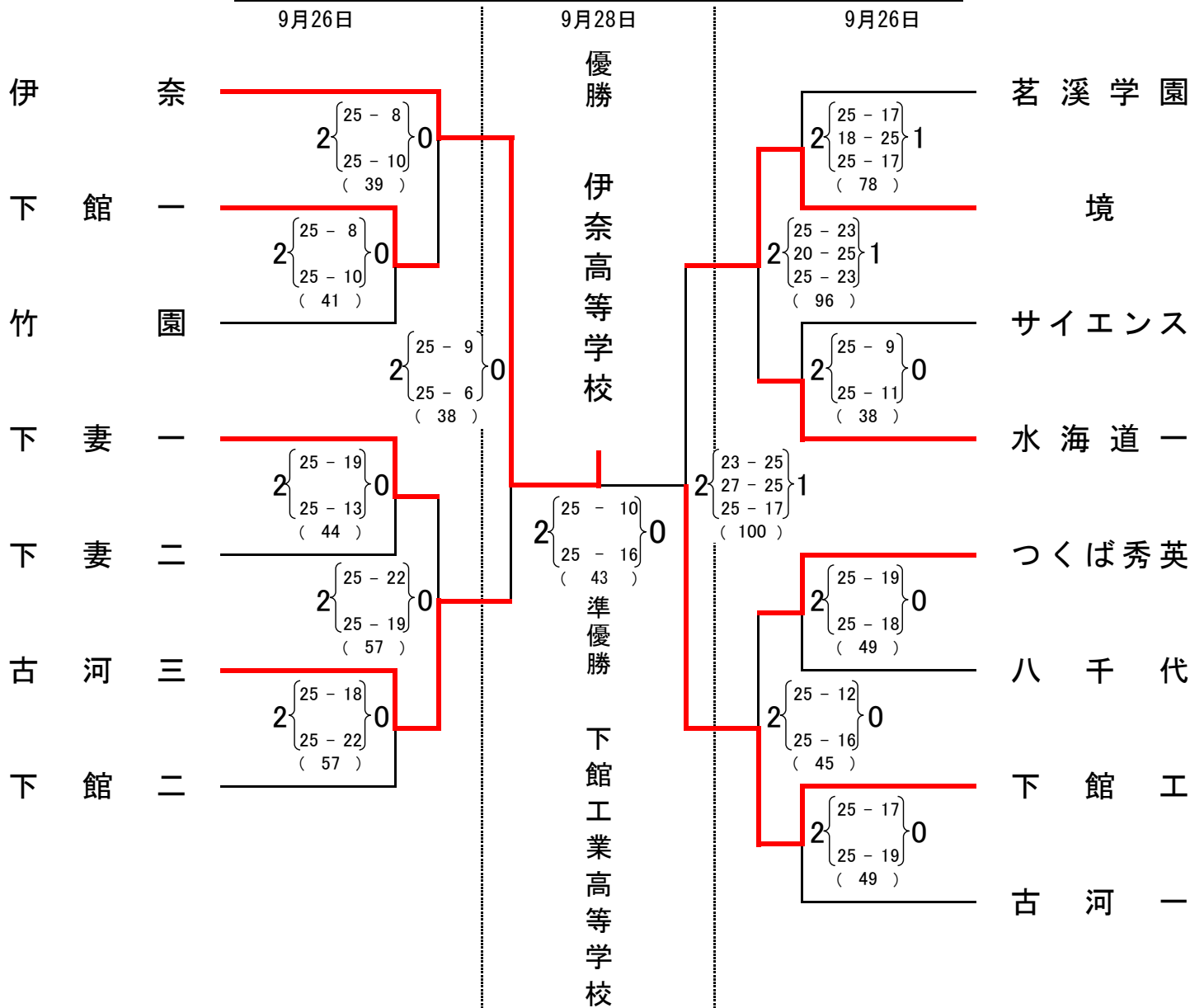


# 春の高校バレー第77回全日本バレーボール高等学校選手権大会県西地区予選会（男子）

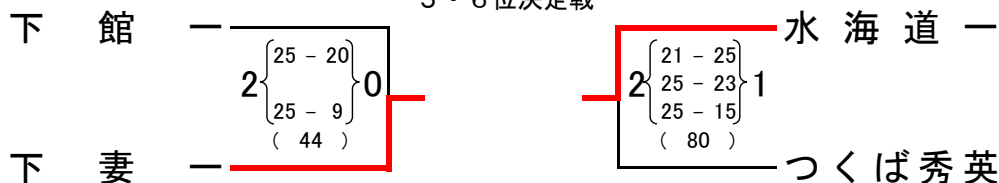
◎期日及び日程 令和6年9月26日(木) 開館 午前8時00分  
 令和6年9月28日(土) 開館 午前8時00分

◎会場 かなくぼ総合体育館 (A・Bコート)

推 薦 : な し



5・6位決定戦



第3位 古河第三高等学校  
 第3位 境高等学校  
 第5位 下妻第一高等学校  
 第5位 水海道第一高等学校  
 第2位までを県大会出場とする