

令和6年度関東高等学校男女バレーボール大会県西地区予選会（女子）【結果】

◎期日及び日程 令和6年4月19日(金) 開館 午前8時00分 有観客(制限なし)
 令和6年4月20日(土) 開館 午前8時00分

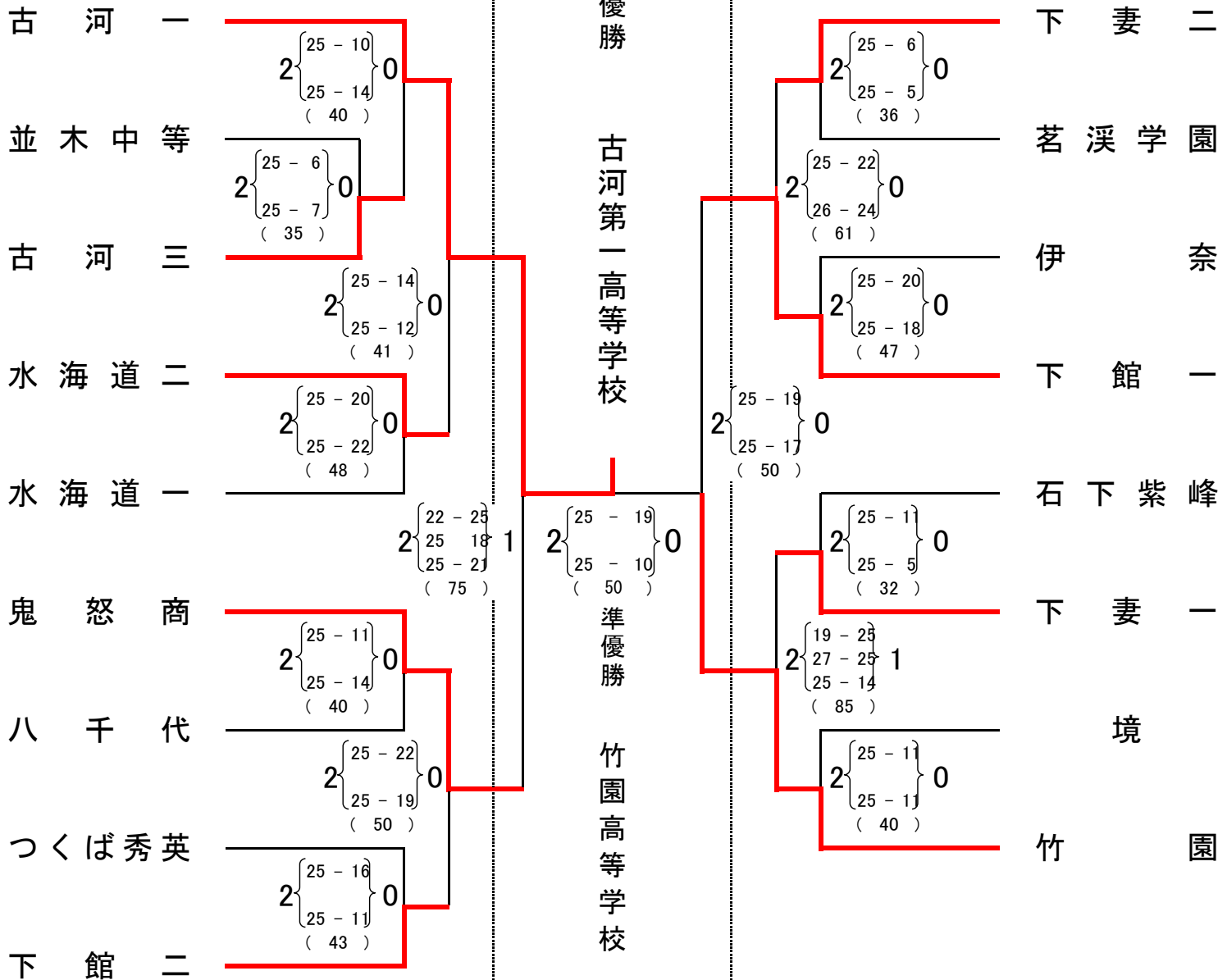
◎会場 ザ・ヒロサワ・シティ体育館(下館総合体育館)(A・B・Cコート)

推 薦 : な し

4月19日

4月20日

4月19日



代表決定戦



- 第3位 鬼怒商業高等学校
 - 第3位 下館第一高等学校
 - 第5位 下館第二高等学校
 - 第5位 下妻第一高等学校
- 第5位までを県大会出場とする