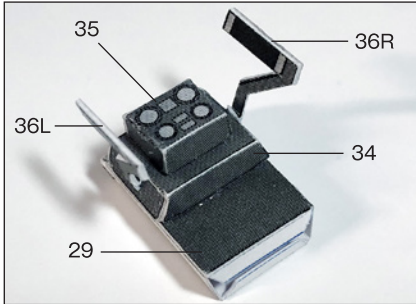
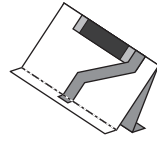
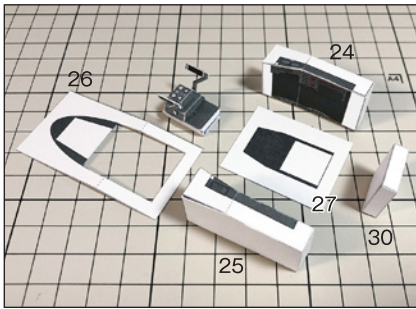


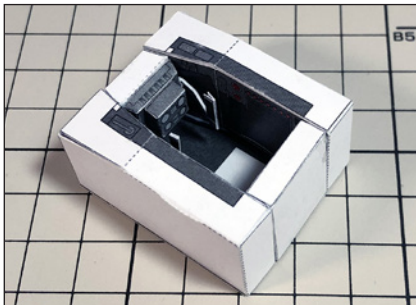
**1** 各パーツを組み立てます。  
36L、36Rは二つ折りに貼り合わせた後、白い面の方から切り取ります。



**2** ①で作ったパーツを左写真のように接着します。



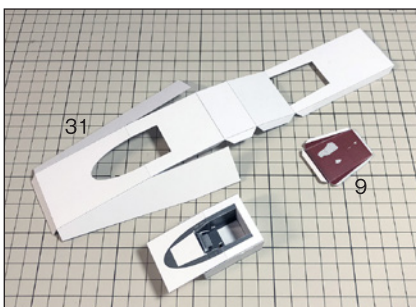
**3** 各パーツを組み立てます。



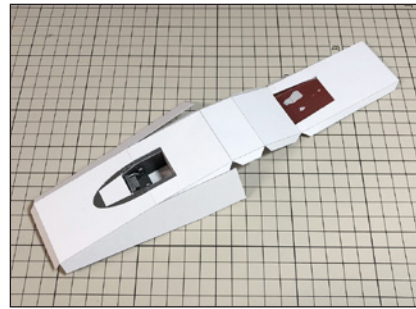
**4** 27に各パーツを接着していきます。



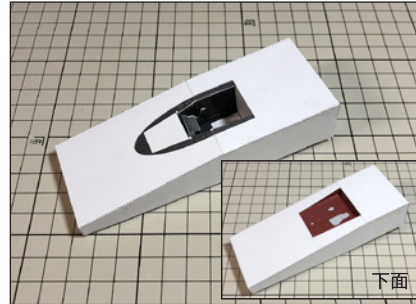
**5** 26を写真のように接着します。



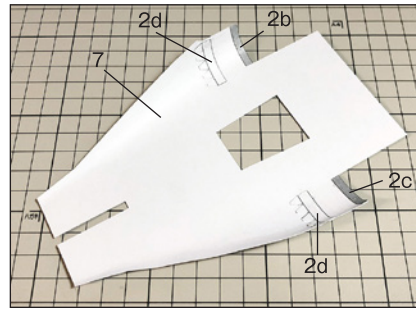
**6** 31と9を用意します。



**7** 31の裏側からパーツを接着します。

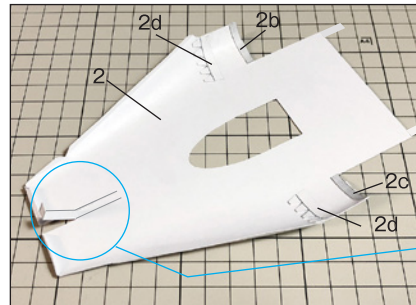


**8** 31を組み立てます。



**9** 7の左右に丸みを付けます。左右の切れ目を2dでつなげます。2b、2cを接着します。

先に2dを接着してから丸みをつけると、しわが出来る可能性がありますので、丸みをつけてから貼り付ける方がよいと思います。



**10** 2を7と同じようにします。

※2の先端の細長い部分に切り込みを入れ忘れないように。



**11** 2に31を接着します。  
4を接着します。



**12** 2の先端を三角に折り31に接着します。