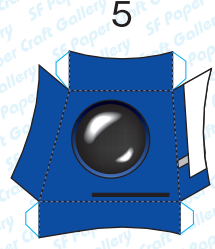
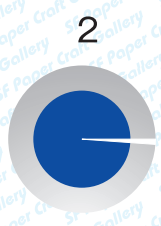
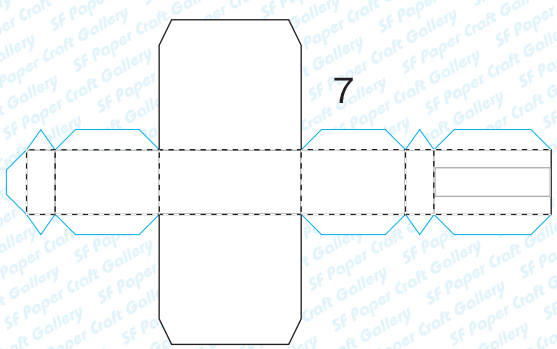
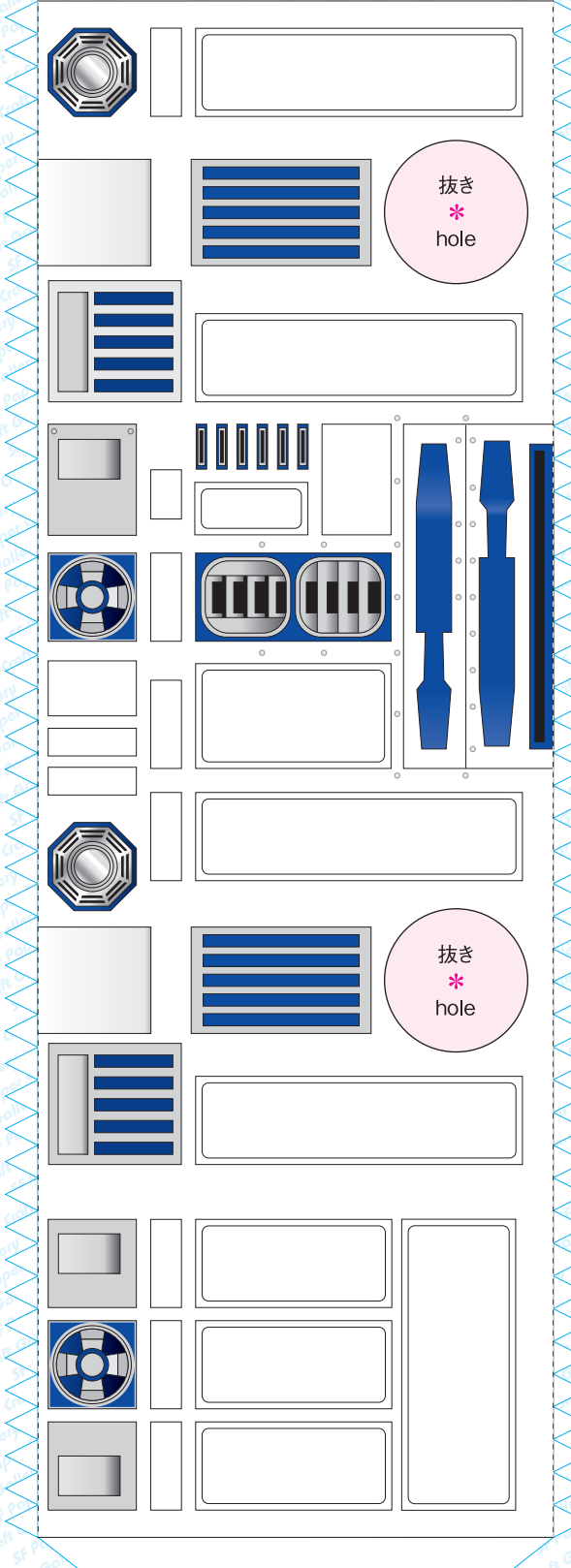


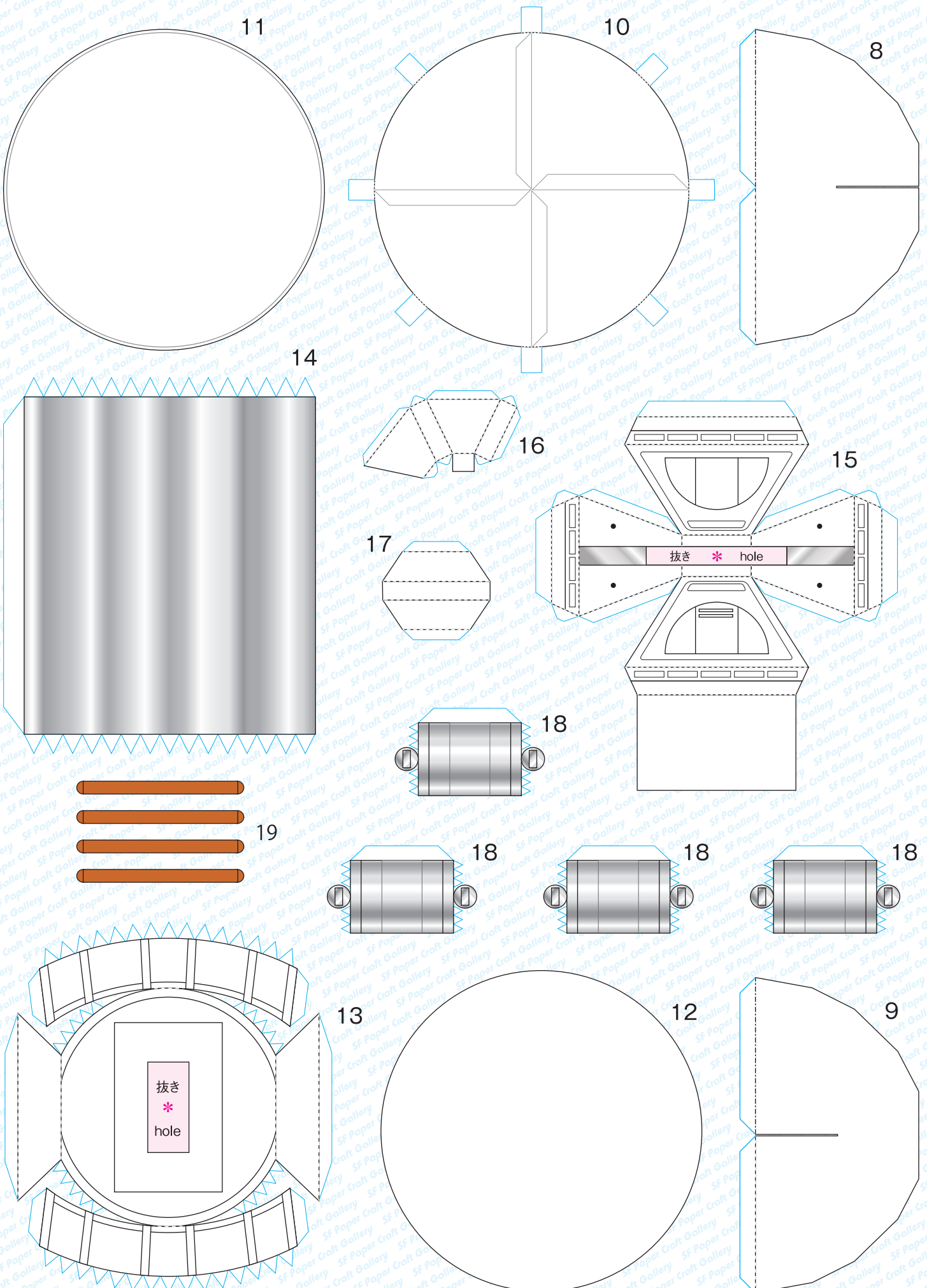


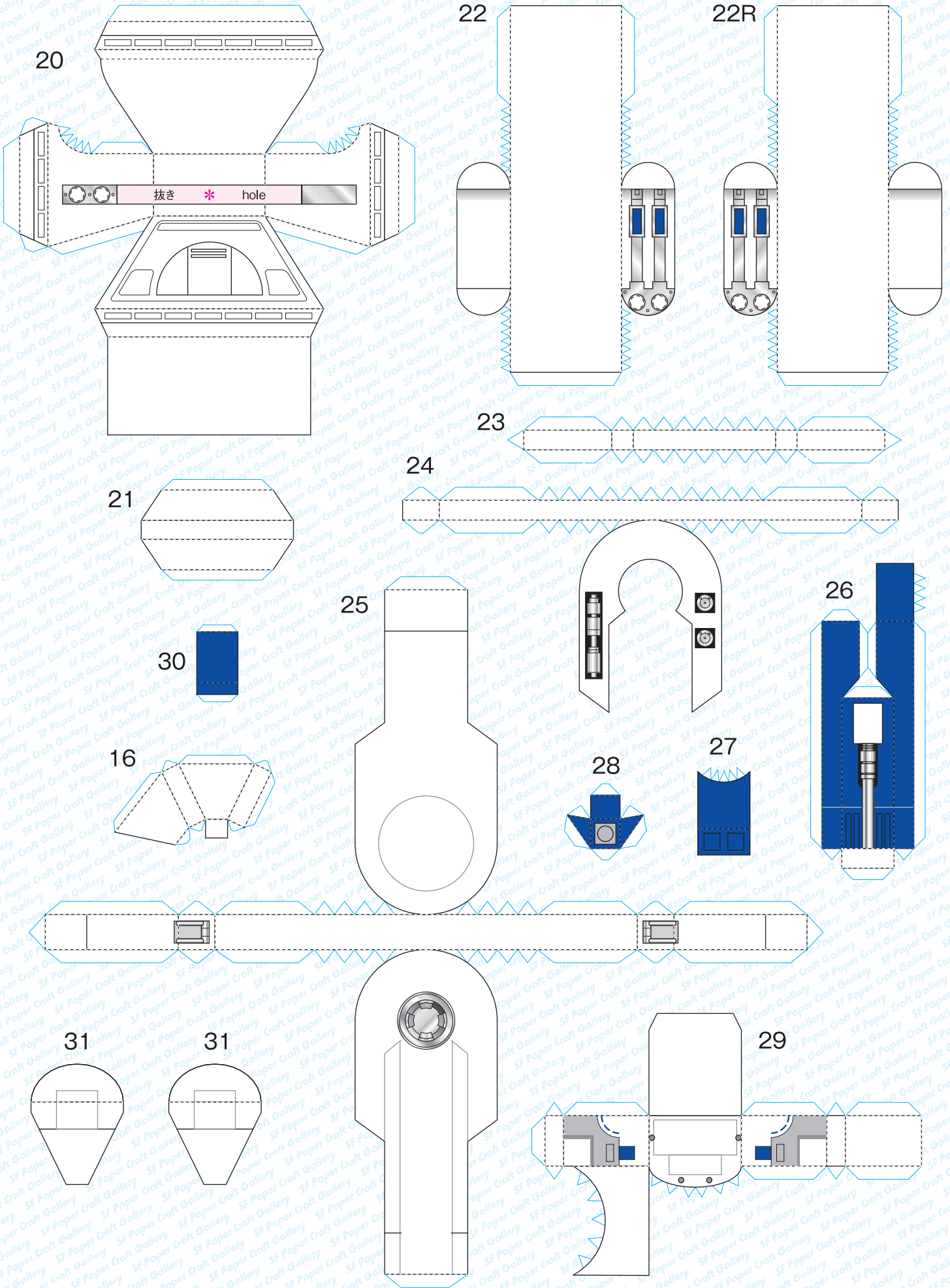
3

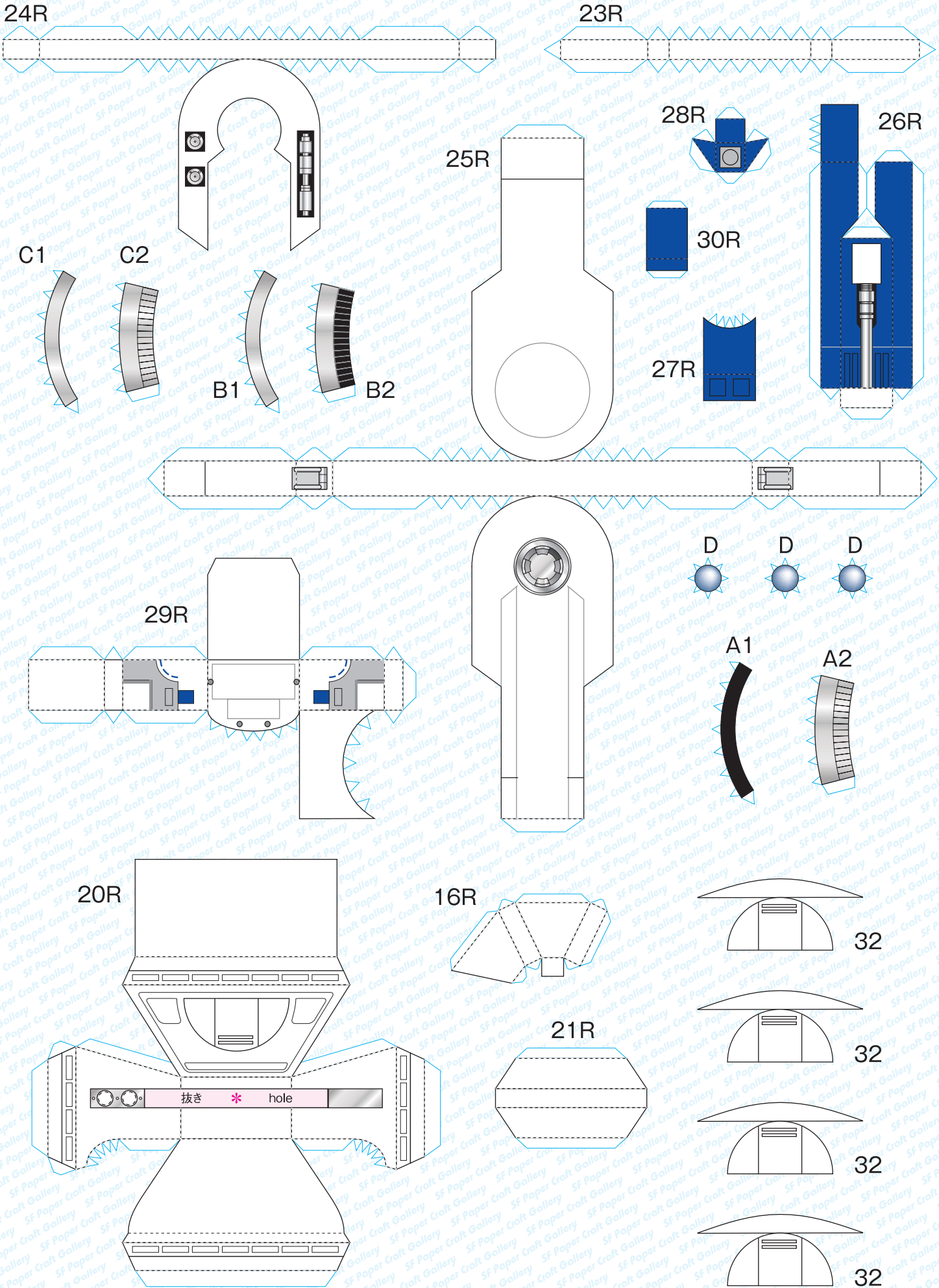
4

- 山折り (Mountain fold)
- 谷折り (Valley fold)
- のりしろ (Glue tabs)
- くり抜き (Cutouts)

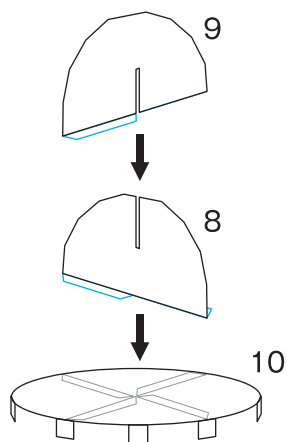




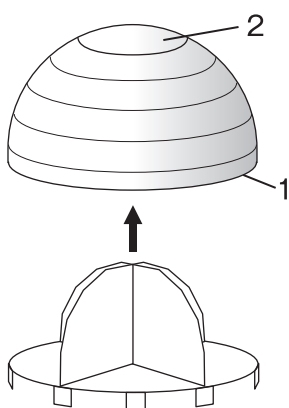




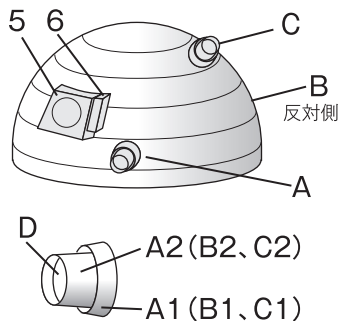
1 頭部の内部補強を組み立てます。



2 1を組み立て、1で作った補強を内部に接着します。

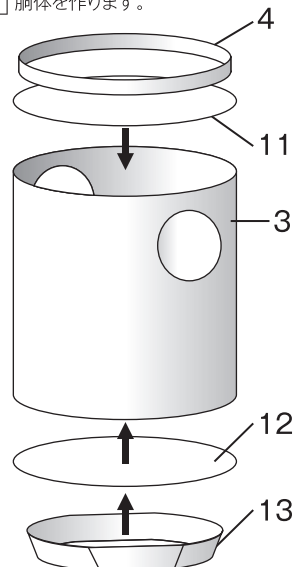


3 各パーツを接着します。

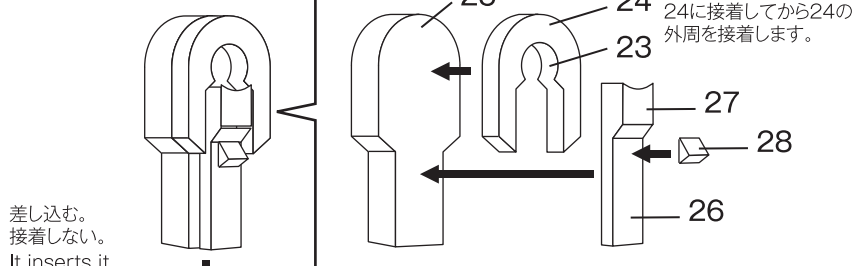


Dは内側から入れて接着します。
C1、C2、B1、B2は糊代が付いてますが、糊代を切り取って紙の断面に木工用ボンドを塗布して頭部に接着する方が綺麗に簡単に組み立てられます。

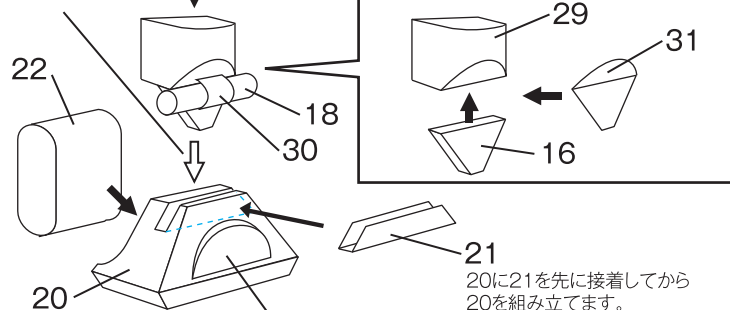
4 胴体を作ります。



5 脚を組み立てます。
(右脚は番号にRがついています。)

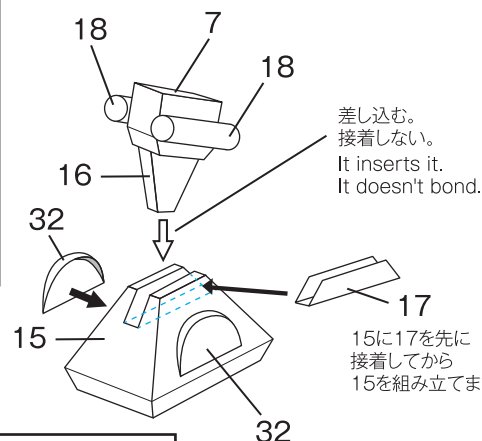


差し込む。接着しない。It inserts it. It doesn't bond.



20 20は糊代が無いので紙の断面に木工用ボンドを塗布して接着します。

6 真ん中の脚を組み立てます。

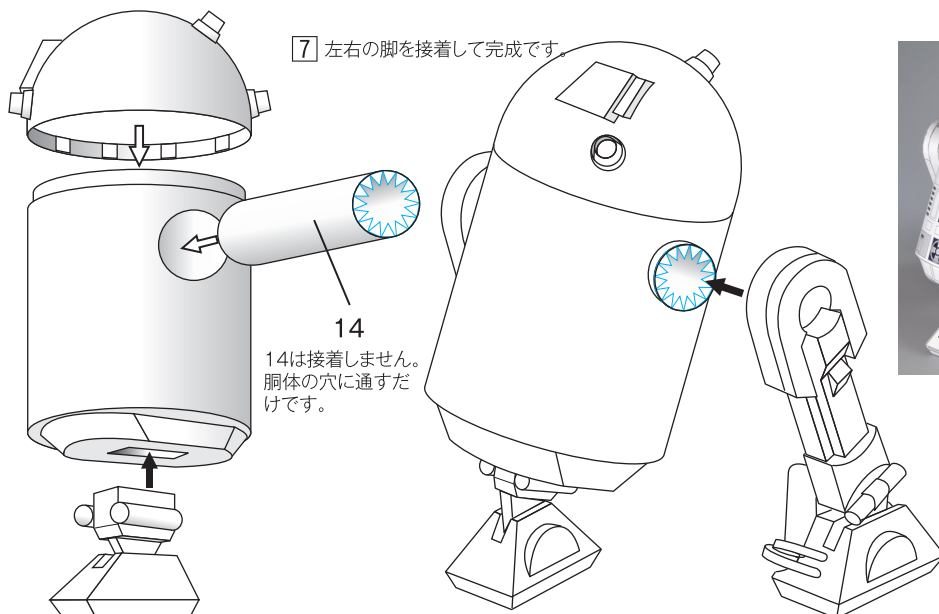


差し込む。接着しない。It inserts it. It doesn't bond.

15に17を先に接着してから15を組み立てます。

18は糊代が付いてますが、糊代を切り取って紙の断面に木工用ボンドを塗布して接着する方が綺麗に簡単に組み立てられます。

7 左右の脚を接着して完成です。



14 14は接着しません。胴体の穴に通すだけです。

