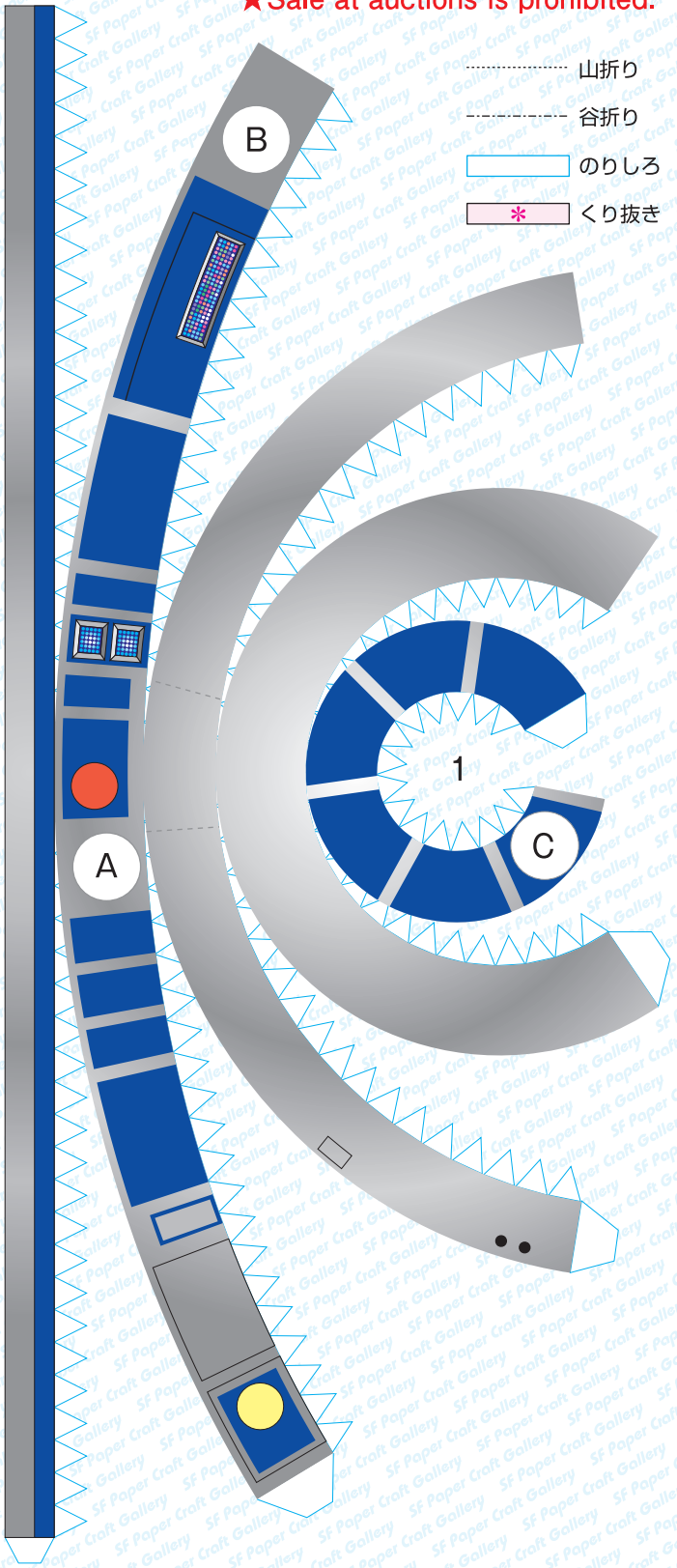
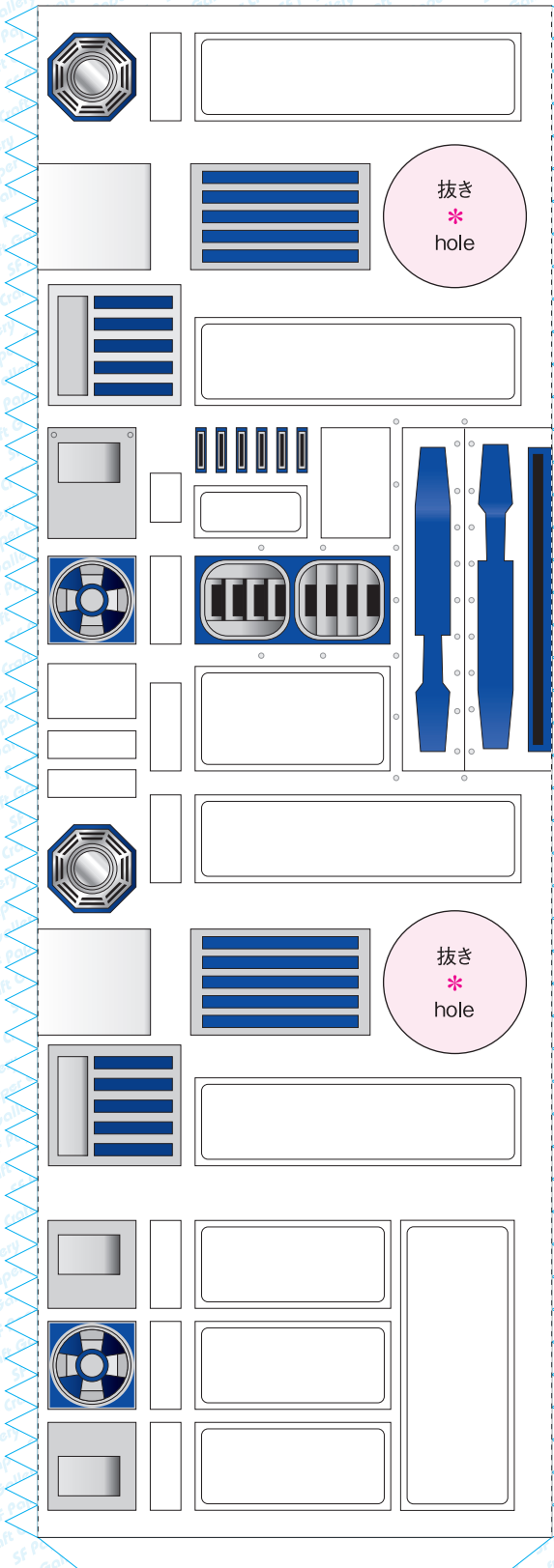


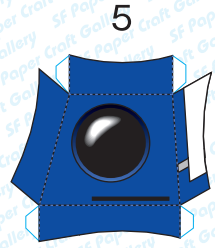
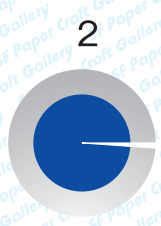
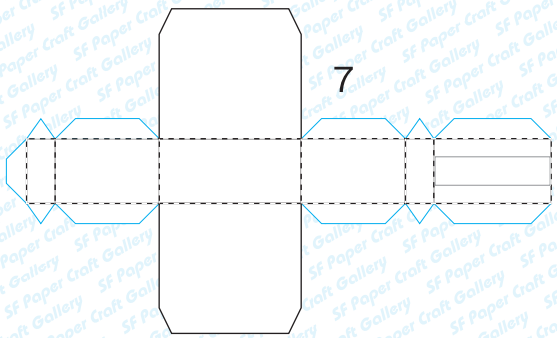
3

4

※オークション等での販売は禁止します。
★Sale at auctions is prohibited.



- 山折り (Mountain fold)
- 谷折り (Valley fold)
- のりしろ (Glue tabs)
- ＊ くり抜き (Cut out)

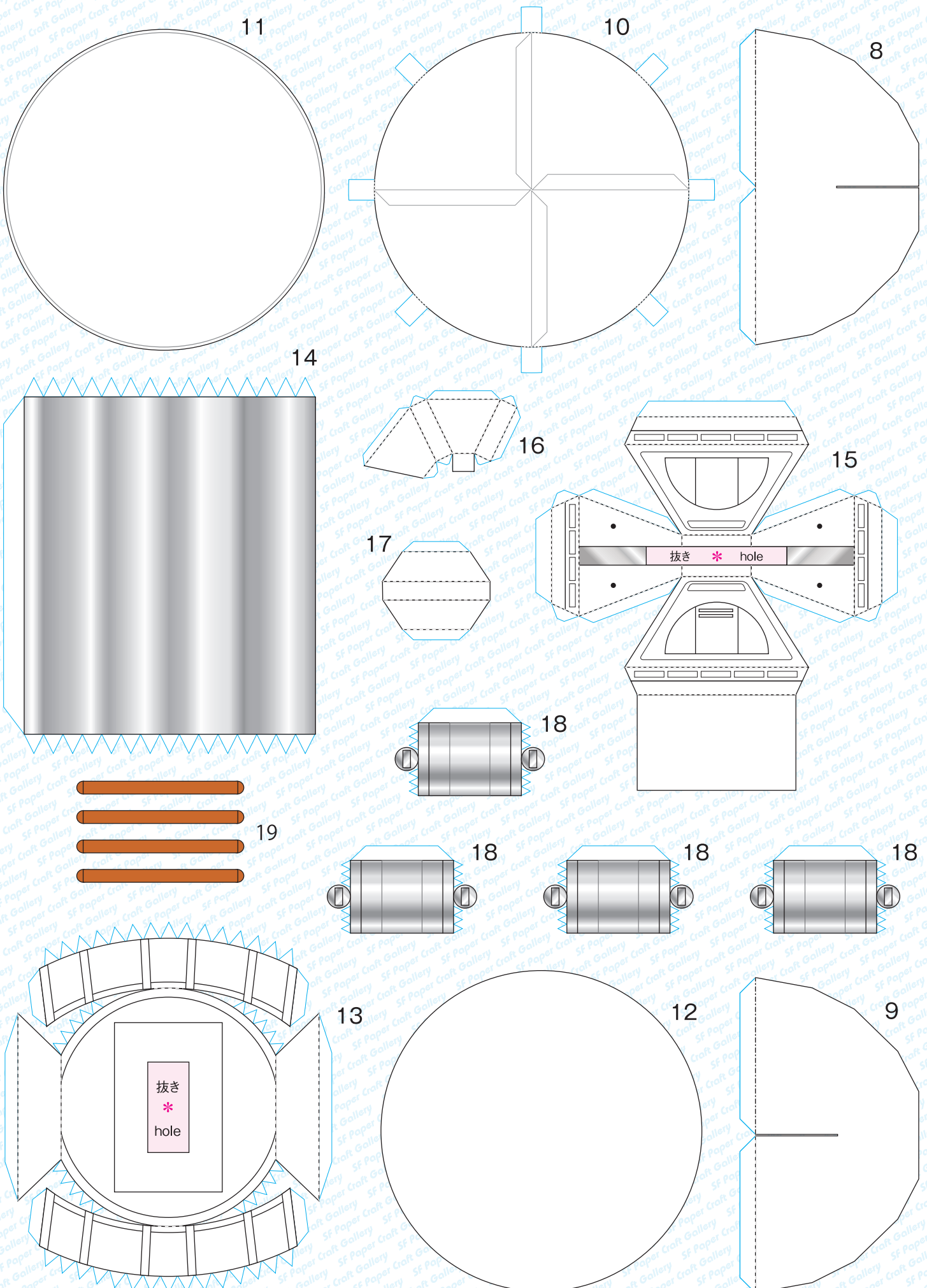


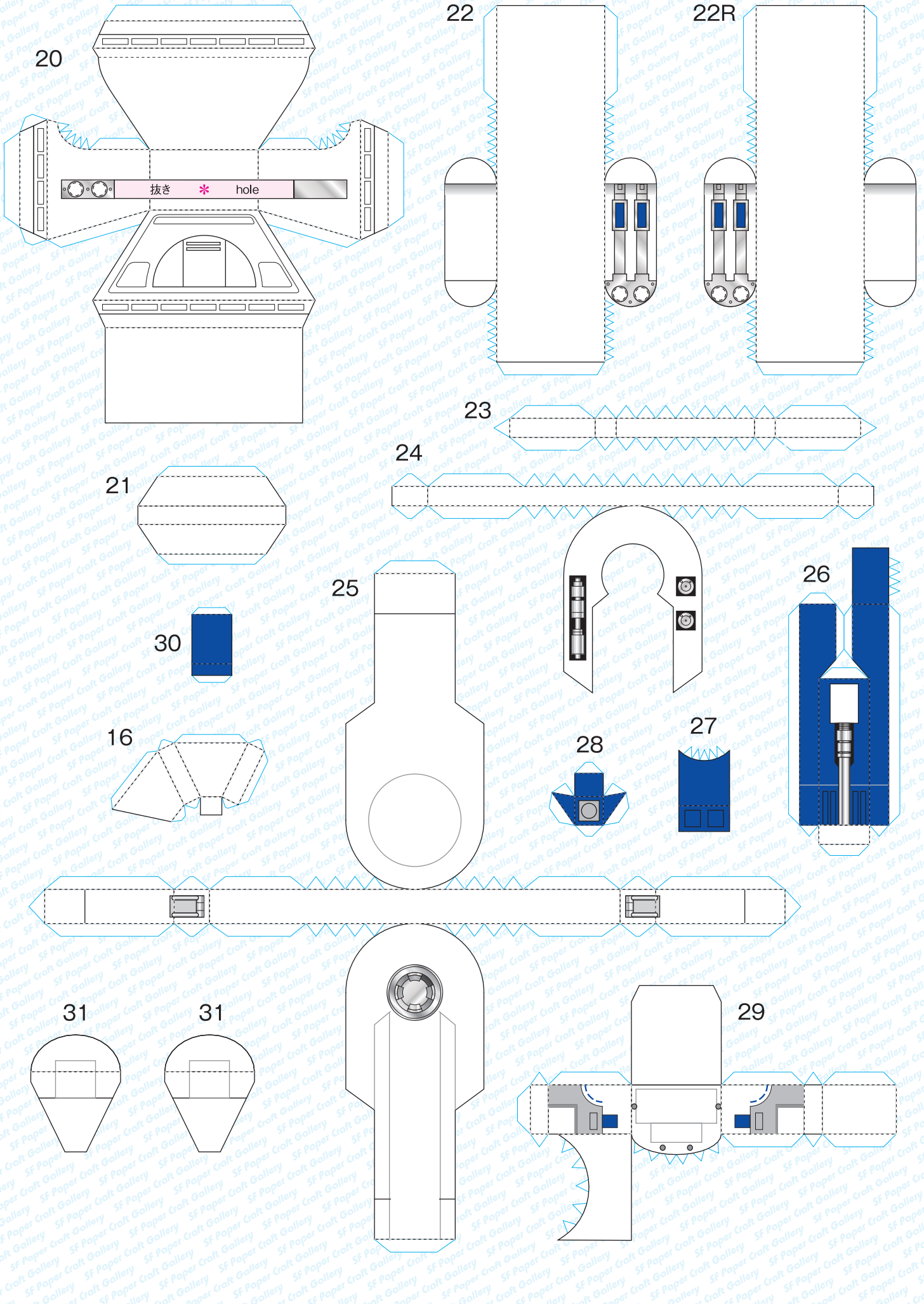
7

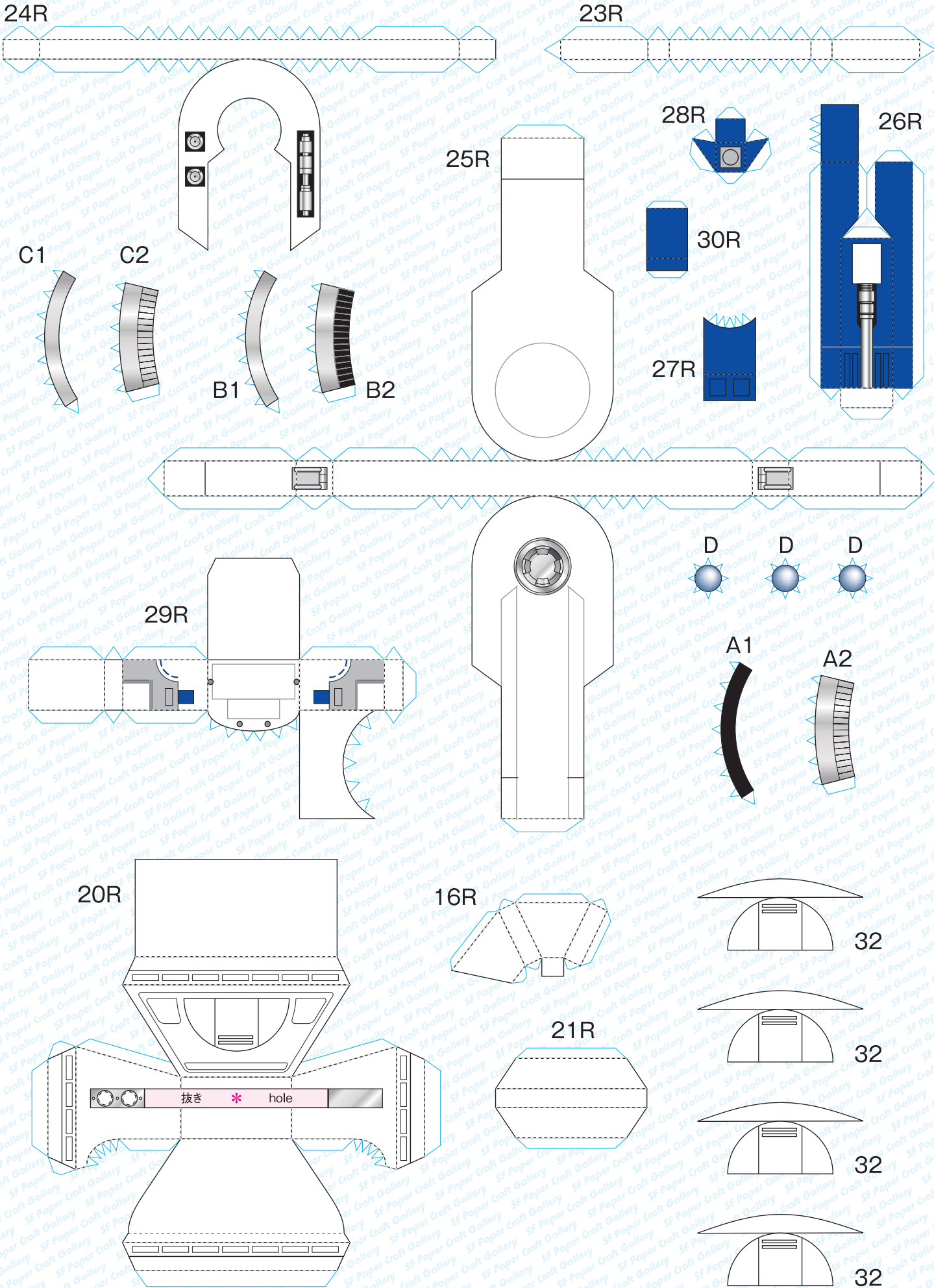
2

5

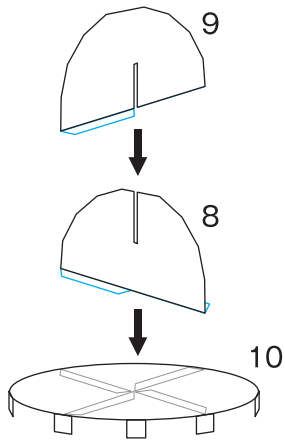
6



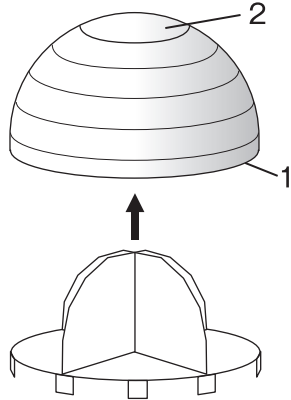




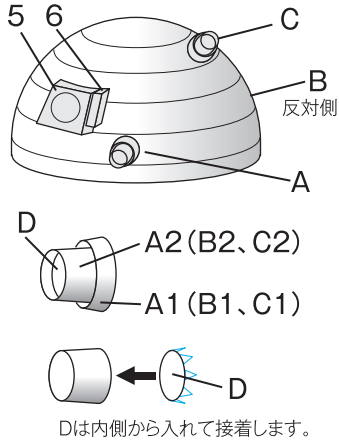
1 頭部の内部補強を組み立てます。



2 1を組み立て、1で作った補強を内部に接着します。

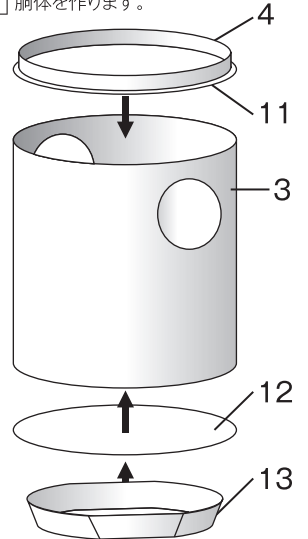


3 各パーツを接着します。

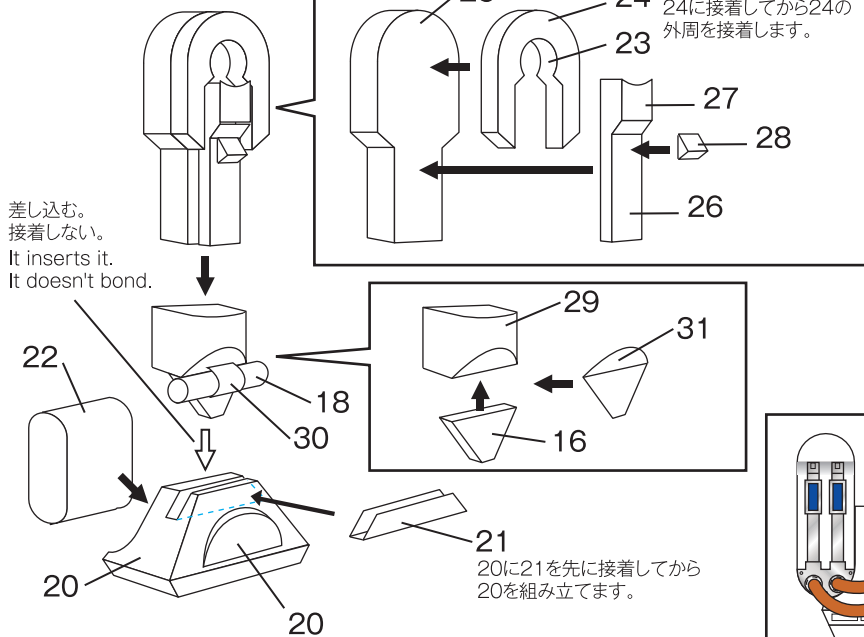


Dは内側から入れて接着します。
C1、C2、B1、B2は糊代が付いてますが、糊代を切り取って紙の断面に木工用ボンドを塗布して頭部に接着する方が綺麗に簡単に組み立てられます。

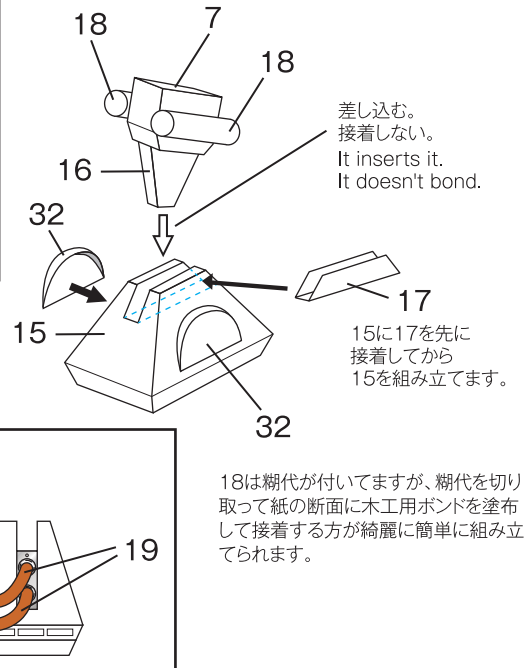
4 胴体を作ります。



5 脚を組み立てます。
(右脚は番号にRがついてます。)



6 真ん中の脚を組み立てます。



7 脚を接着して完成です。

