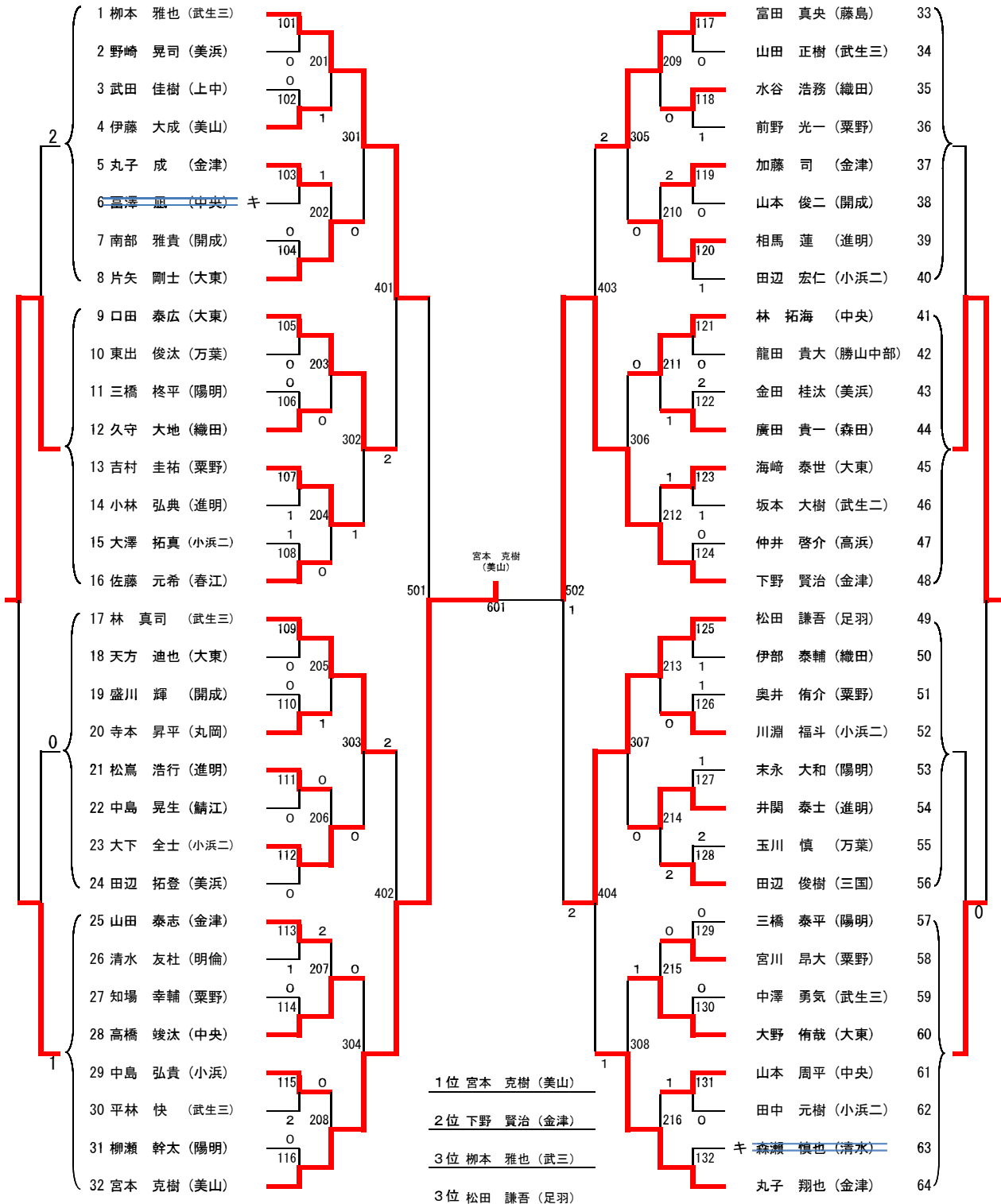


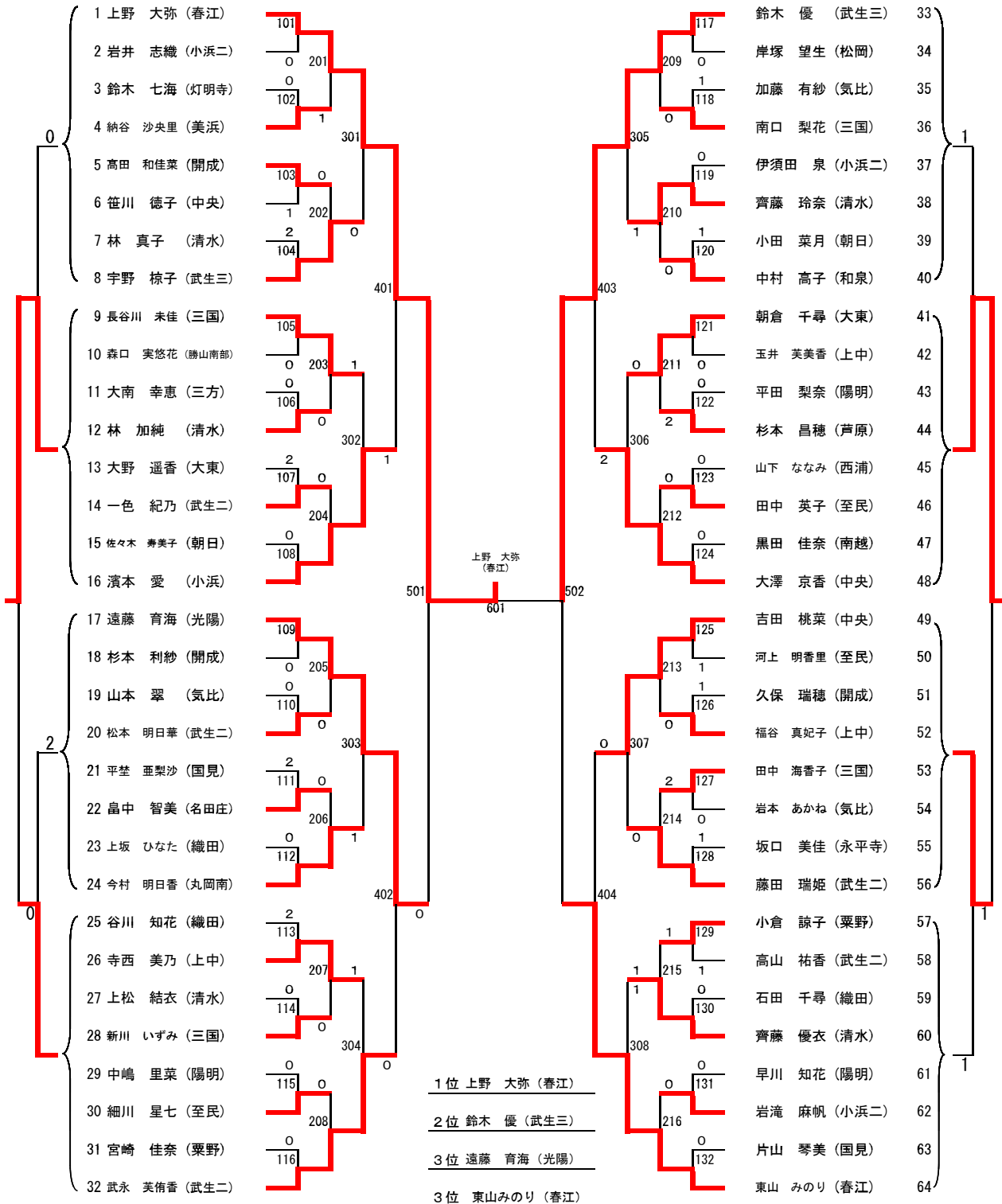
全学年男子シングルス



〈ランキング決定戦〉  
 3・4位決定戦 5・6位決定戦 7・8位決定戦 9・10位決定戦

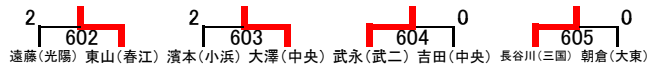


全学年女子シングルス



〈ランキング決定戦〉

3・4位決定戦 5・6位決定戦 7・8位決定戦 9・10位決定戦



低学年男子シングルス

1 小林 宜巧 (大東)	101	1							1	片川 純太 (春江)	17
2 上坂 夏秀 (上中中)	2	201	0						1	山内 淳久 (大東)	18
3 近藤 稜 (三国)	2	102							2	坂谷 尚紀 (粟野)	19
4 乾川 翔馬 (陽明)			301						1	倉谷 克也 (小浜中)	20
5 棟田 誠 (南越)	103								1	川端 成宜 (足羽一)	21
6 山元 祐介 (森田)	0	202							1	上島 一樹 (中央)	22
7 釜谷 建蔵 (粟野)	104								1	山田 雅人 (南越)	23
8 泉 光樹 (中央)	1		401						1	土本 純平 (陽明)	24
9 宮本 桂多 (角鹿)	105								1	齊藤 孝明 (清水)	25
10 中村 悠平 (進明)	2	203							0	吉田 耀 (小浜二中)	26
11 寺岡 盛 (武生第二)	106								1	福野 文太 (陽明)	27
12 中静 朗人 (春江)	0		302						1	中谷 健太 (角鹿)	28
13 野坂 佳佑 (進明)	2	107	0						2	長嶺 学司 (中央)	29
14 荻野 恒河 (開成)			204						2	長谷川 凌一 (春江)	30
15 高嶋 力 (中央)	0								1	山口 勇樹 (上志比)	31
16 橋本 佳樹 (上中中)	108								1	本田 知央 (武生第一)	32

棟田 誠 (南越)

- 1位 棟田 誠 (南越)
- 2位 本田 知央 (武一)
- 3位 宮本 桂多 (角鹿)
- 3位 土本 純平 (陽明)

低学年女子シングルス

