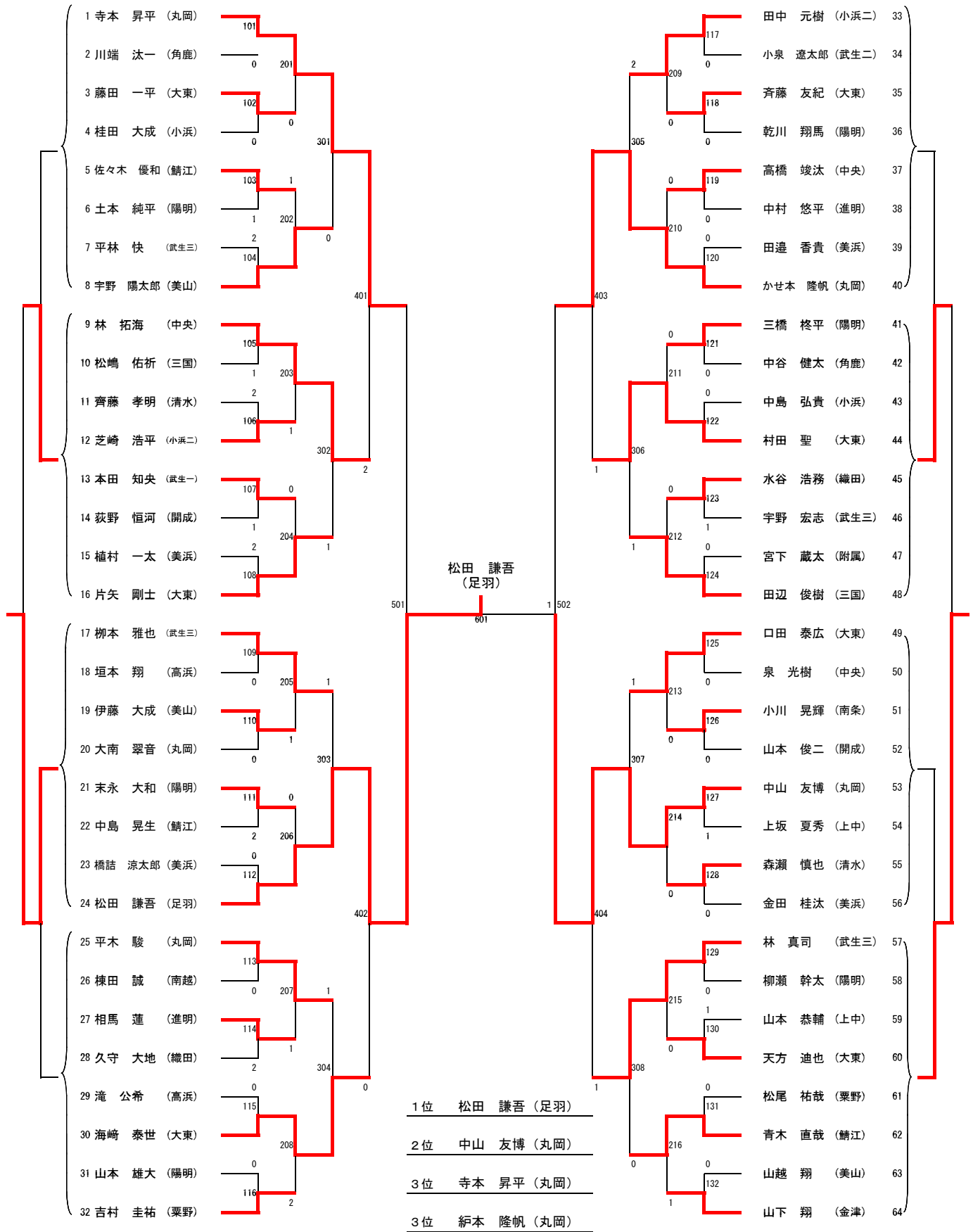
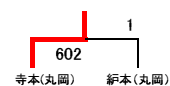


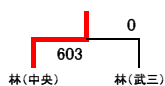
全学年男子シングルス



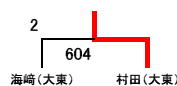
(ランキング決定戦)  
 3・4位決定戦



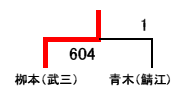
5・6位決定戦



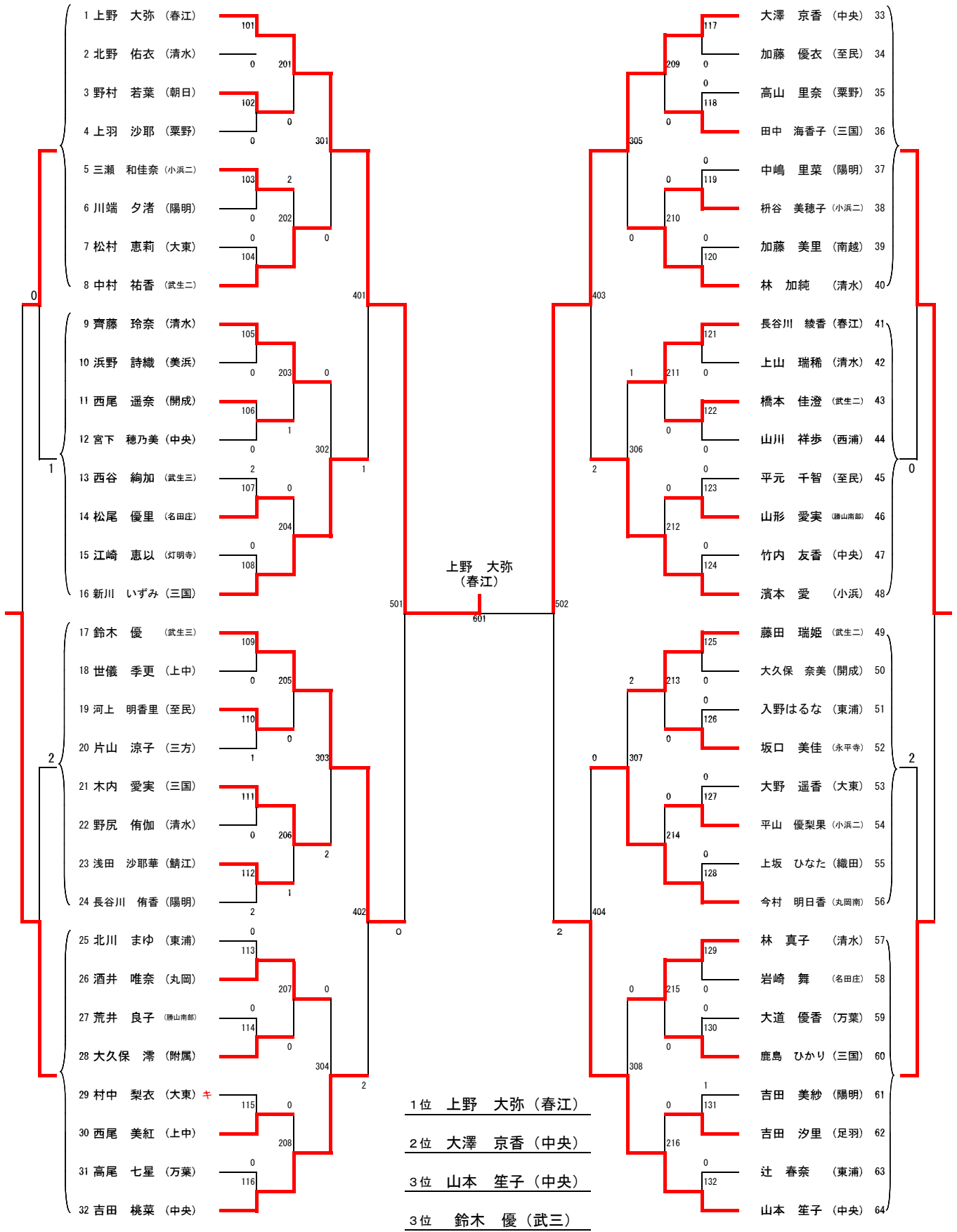
7・8位決定戦



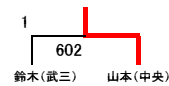
9・10位決定戦



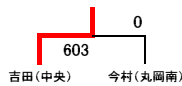
全学年女子シングルス



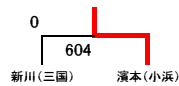
(ランキング決定戦)  
3・4位決定戦



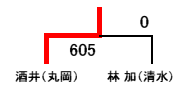
5・6位決定戦



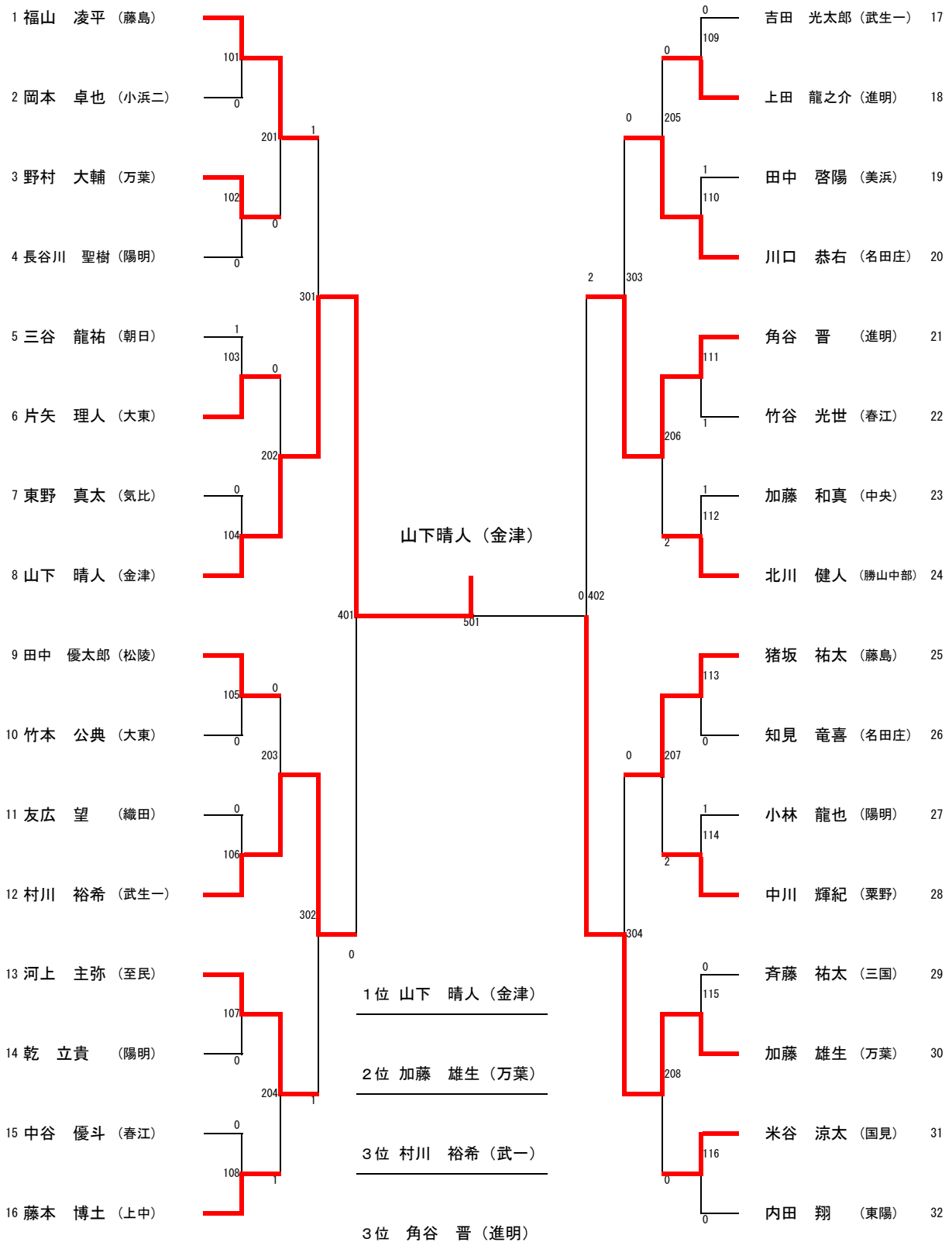
7・8位決定戦



9・10位決定戦



低学年男子シングルス



低学年女子シングルス

