

平成25年度 春季県中学校卓球大会

期日：平成25年5月11日(土)

会場：越前市体育館 <越前市高瀬二丁目8-23>  
0778-22-6395 (報告者：小川真也)

【男子団体】  
<予選リーグ>

A	大	万	金	勝点	順位
1 大東	/	○ 3-0	○ 3-2	4	1
2 万葉	× 0-3	/	× 2-3	2	3
3 金津	× 2-3	○ 3-2	/	3	2

B	鯖	社	名	勝点	順位
1 鯖江	/	× 1-3	× 2-3	2	3
2 社	○ 3-1	/	○ 3-2	4	1
3 名田庄	○ 3-2	× 2-3	/	3	2

C	武	開	朝	勝点	順位
1 武生二	/	○ 3-0	○ 3-0	4	1
2 開成	× 0-3	/	○ 3-1	3	2
3 朝日	× 0-3	× 1-3	/	2	3

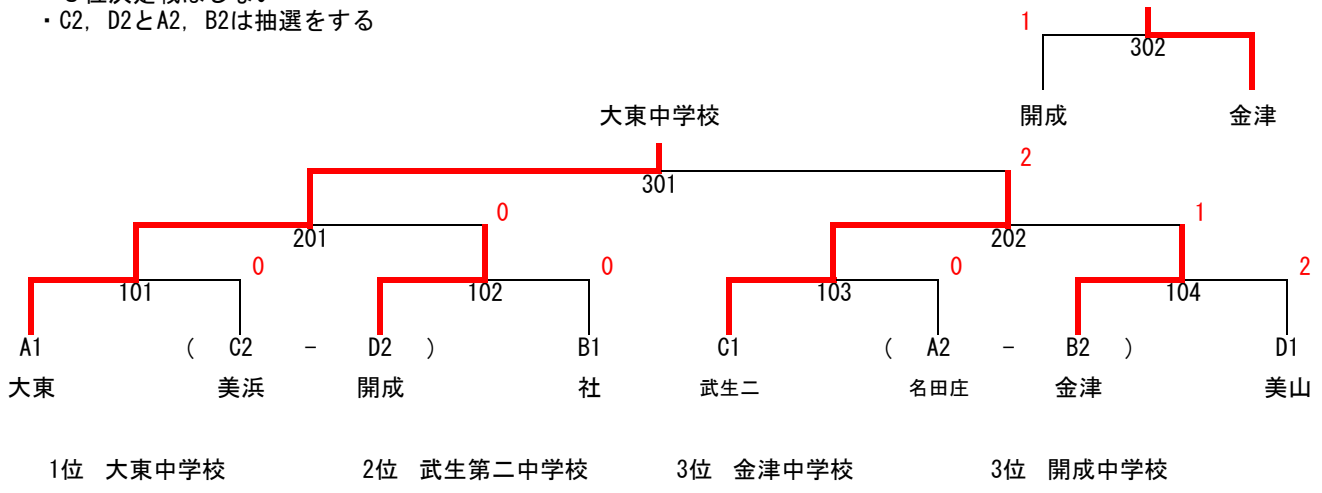
D	丸	浜	山	勝点	順位
1 丸岡	/	× 2-3	× 1-3	2	3
2 美浜	○ 3-2	/	× 0-3	3	2
3 美山	○ 3-1	○ 3-0	/	4	1

\* 試合順<①2-3 ②1-①の敗者 ③1-①の勝者>

<決勝トーナメント>

- ・ 3位決定戦はしない
- ・ C2, D2とA2, B2は抽選をする

<ランキング決定戦>



平成25年度 春季県中学校卓球大会

期日：平成25年5月11日(土)

会場：敦賀市運動公園体育館 <敦賀市沓見149-1>  
0770-23-6638 (報告者：小川真也)

【女子団体】  
<予選リーグ>

A	丸	小	至	勝点	順位
1 丸岡		○ 3-2	○ 3-0	4	1
2 小浜二	× 2-3		○ 3-1	3	2
3 至民	× 0-3	× 1-3		2	3

B	中	南	陽	勝点	順位
1 中央		○ 3-1	○ 3-0	4	1
2 南条	× 1-3		× 2-3	2	3
3 陽明	× 0-3	○ 3-2		3	2

C	武	美	清	勝点	順位
1 武生二		○ 3-0	○ 3-1	4	1
2 美浜	× 0-3		○ 3-2	3	2
3 清水	× 1-3	× 2-3		2	3

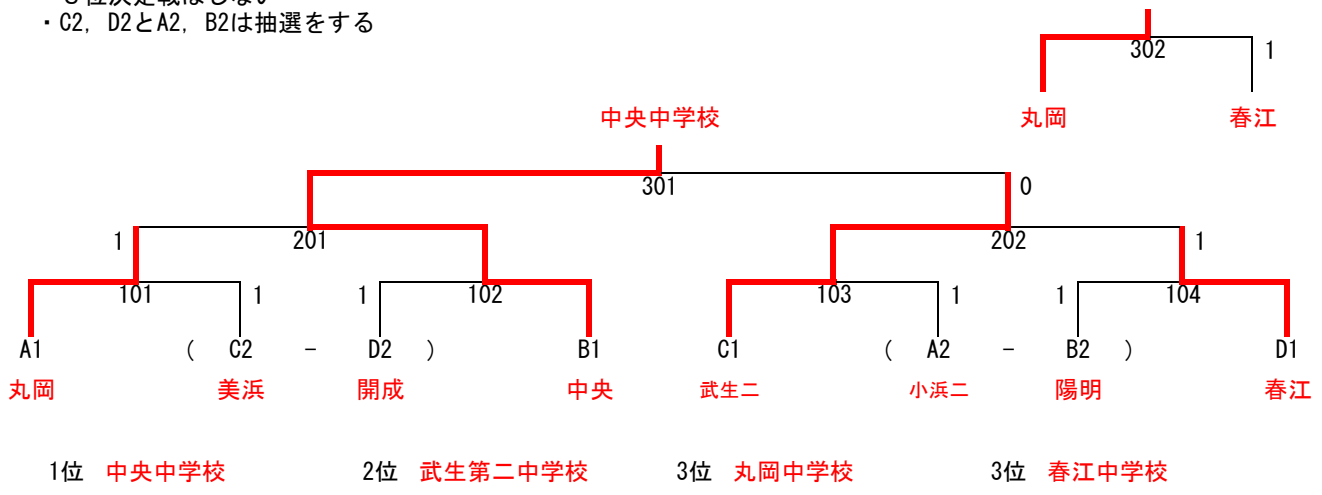
D	開	春	朝	勝点	順位
1 開成		× 1-3	○ 3-1	3	2
2 春江	○ 3-1		○ 3-0	4	1
3 朝日	× 1-3	× 0-3		2	3

\*試合順<①2-3 ②1-①の敗者 ③1-①の勝者>

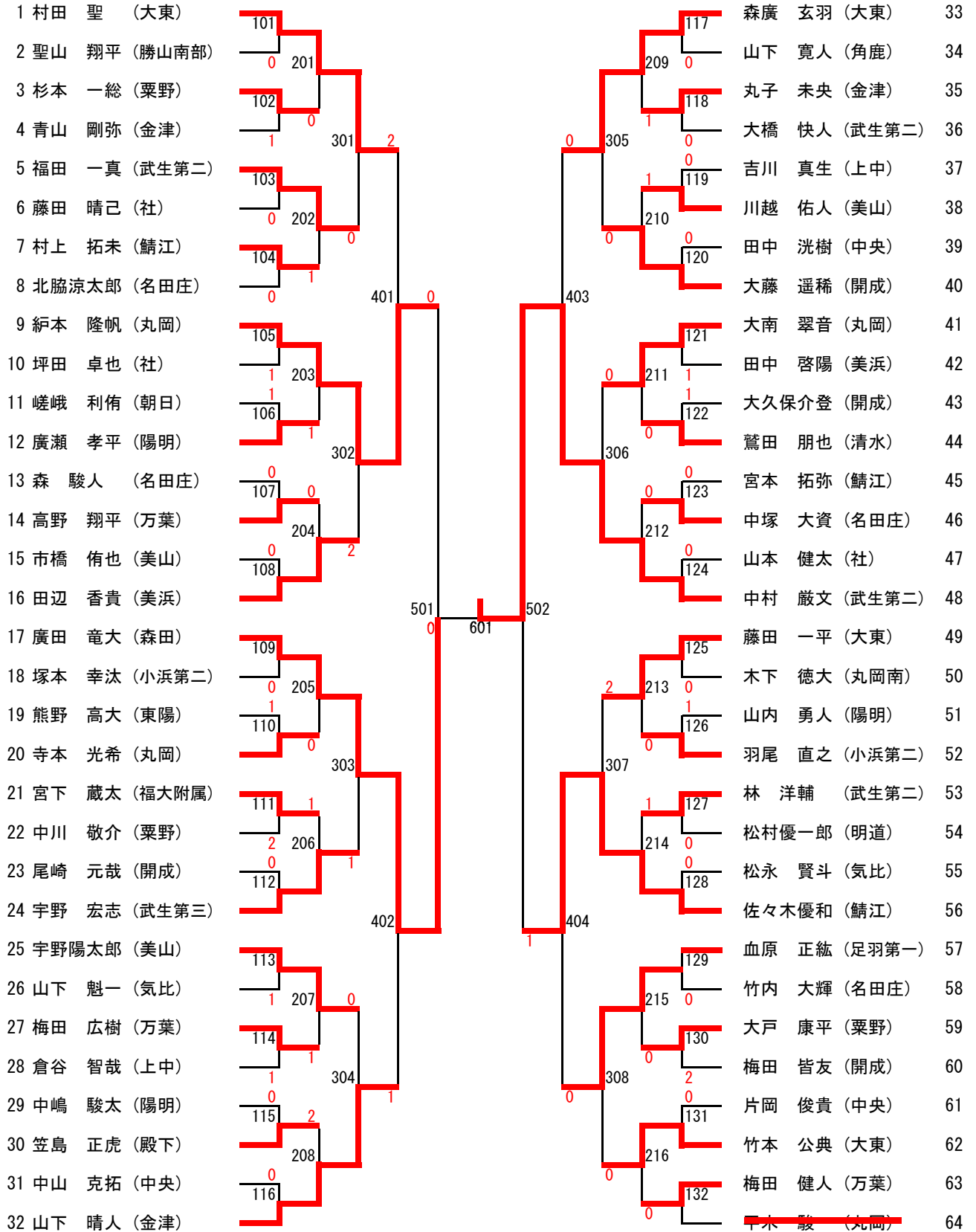
<決勝トーナメント>

- ・3位決定戦はしない
- ・C2, D2とA2, B2は抽選をする

<ランキング決定戦>



全学年男子

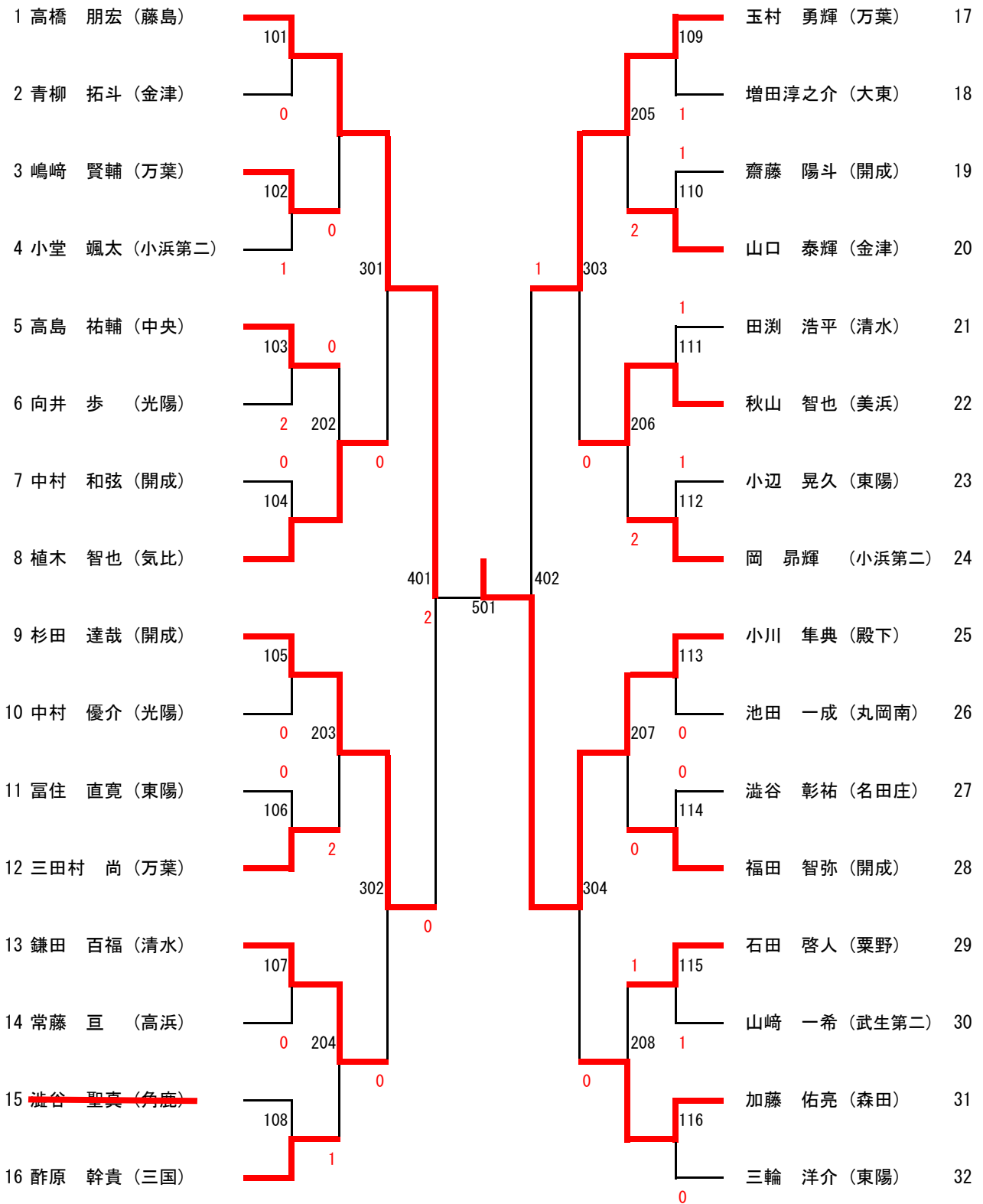


優勝：中村 巖文 (武生第二中学校)  
 2位：廣田 竜大 (森田中学校)  
 3位：紮本 隆帆 (丸岡中学校)  
 4位：佐々木 優和 (鯖江中学校)

全学年女子

1 山本 笙子 (中央)	101									117	木内 愛実 (三国)	33			
2 加藤 千尋 (春江)	0	201								209	田作 聖良 (東浦)	34			
3 玉井恵里花 (上中)	2									0	大池 寧々 (ろう)	35			
4 寺下友里菜 (社)	102	0								0	118	谷口 綾 (小浜第二)	36		
5 荻野 瞳 (清水)	0		301						0	305	高田 実鈴 (永平寺)	37			
6 前田 祐佳 (万葉)	103									0	119	北川奈々聖 (勝山中部)	38		
7 片山 淳美 (三方)	1	202	0							0	210	山本 美紅 (中央)	39		
8 水上はづき (開成)	104	1								0	120	牧田 有紗 (万葉)	40		
9 藤本 愛美 (美浜)	105	0		401						0	121	青木 千佳 (中央)	41		
<del>10 河元 彩華 (丸岡)</del>	キ	203	2								211	田中 天音 (灯明寺)	42		
11 原 愛実 (松岡)	0										122	小林 彩乃 (丸岡)	43		
12 西尾 遥奈 (開成)	106		302	0						0	1	三宅 悠月 (上中)	44		
13 加藤 愛理 (武生第二)	107	0									123	中村 洋那 (武生第二)	45		
14 黒味 千夏 (至民)	1	204									212	寺蘭 舞美 (気比)	46		
15 野島 梢 (名田庄)	0									0	0	高津 果琳 (開成)	47		
16 富澤 芹 (中央)	108										124	林 千智 (清水)	48		
17 久保 栞 (金津)	109			501							125	大下久美子 (小浜第二)	49		
18 重永 成美 (至民)	0	205			601						213	吉田 茜 (武生第三)	50		
19 大澤明日香 (小浜第二)	110										2	寺崎真里奈 (美浜)	51		
20 片山 日菜 (美浜)	0		303	0							0	126	護城 歩 (殿下)	52	
21 大久保 澯 (工大附属)	111	0									0	127	林田萌々香 (坂井)	53	
22 富田 一葉 (開成)	0	206									214	1	藤木 見帆 (足羽一)	54	
23 齋藤 茉佑 (武生第二)	2		2								2	0	柳瀬萌々香 (陽明)	55	
24 吉田 美央 (中央)	112			402								128	中島 彩希 (中央)	56	
25 村山加那子 (丸岡)	113				0							129	土本日南子 (陽明)	57	
26 清水 優菜 (森田)	0	207	1									215	1	小島千恵理 (武生第二)	58
27 五十嵐寧々 (中央)	114											130	田嶋 留奈 (至民)	59	
28 宇野 琴巳 (上中)	2		304									1	0	高井 菜摘 (小浜第二)	60
29 槻木 利佳 (気比)	0										1	308	0	菊田 梨奈 (栗野)	61
30 仲下 彩希 (武生第一)	115	0										0	131	東 深優 (森田)	62
31 田中 千聖 (ろう)	0	208										216	0	齊藤明日香 (中央)	63
32 北嶋 美月 (和泉)	116											0	132	酒井 唯奈 (丸岡)	64

低学年男子



優勝：小川 隼典 (殿下中学校)  
 2位：高橋 朋宏 (藤島中学校)  
 3位：杉田 達哉 (開成中学校)  
 4位：玉村 勇輝 (万葉中学校)

低学年女子

1 谷口友里華 (永平寺)	101	0								吉田 彩 (小浜第二)	17
2 橋本明日佳 (武生第二)	1	201	0							山村 悠 (足羽)	18
3 吉村 友希 (小浜第二)	102									森川 有希 (三方)	19
4 木村 美玖 (開成)	0		301	2						<del>青木 花蓮 (南条)</del>	<del>20</del>
5 岸本 美咲 (中央)	1	103	0							高塚 美月 (灯明寺)	21
6 中川 真希 (灯明寺)			202							毛利めぐみ (三国)	22
7 田泉 瑠菜 (気比)	0	104								伊藤 由愛 (織田)	23
8 村中 杏 (春江)				401						道下 未蓮 (開成)	24
9 野崎 未来 (美浜)	105			0						成田美菜子 (灯明寺)	25
10 平埜 瑞紀 (国見)	0	203								安久 真由 (武生第一)	26
11 市橋英美里 (中央)	106									鶴山 七美 (勝山南部)	27
12 田辺 侑子 (小浜第二)	1		302							今井 みさ (三方)	28
13 前田 夏音 (福大附属)	0	107								瀧見 千慧 (春江)	29
14 西澤 歩月 (開成)			204							川口 紗輝 (名田庄)	30
15 山野紗也佳 (三国)	0			1						青山茉依奈 (灯明寺)	31
16 栗波 優真 (武生第三)		108								山本 万緒 (中央)	32