

# 平成26年度 第52回福井県中学校夏季総合競技大会

## 卓球競技

期日：平成26年7月23日(水)

会場：越前市体育館 越前市高瀬 2-8-23 (TEL0778-22-6395)

〈男子団体〉

A	武	小	藤	陽	勝点	順位
1 武生二	○	3-0 ○	3-0 ○	3-0 ○	6	1
2 小浜二	0-3 ×	○	3-1 ○	3-1 ○	5	2
3 藤島	0-3 ×	1-3 ×	○	3-2 ○	4	3
4 陽明	0-3 ×	1-3 ×	2-3 ×	○	3	4

B	春	気	森	中	勝点	順位
1 春江	○	1-3 ×	3-1 ○	3-1 ○	5 18-14	1
2 気比	3-1 ○	○	1-3 ×	3-1 ○	5 16-18	2
3 森田	1-3 ×	3-1 ○	○	3-1 ○	5 14-16	3
4 中央	1-3 ×	1-3 ×	1-3 ×	○	3	4

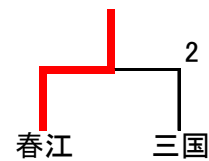
C	大	開	上	武	勝点	順位
1 大東	○	3-1 ○	3-1 ○	3-2 ○	6	1
2 開成	1-3 ×	○	3-1 ○	1-3 ×	4	3
3 上中	1-3 ×	1-3 ×	○	1-3 ×	3	4
4 武生一	2-3 ×	3-1 ○	3-1 ○	○	5	2

D	山	東	浜	三	勝点	順位
1 美山	○	3-0 ○	1-3 ×	3-2 ○	5 (4-5)	3
2 東陽	0-3 ×	○	0-3 ×	1-3 ×	3	4
3 美浜	3-1 ○	3-0 ○	○	1-3 ×	5 (4-4)	2
4 三国	2-3 ×	3-1 ○	3-1 ○	○	5 (5-4)	1

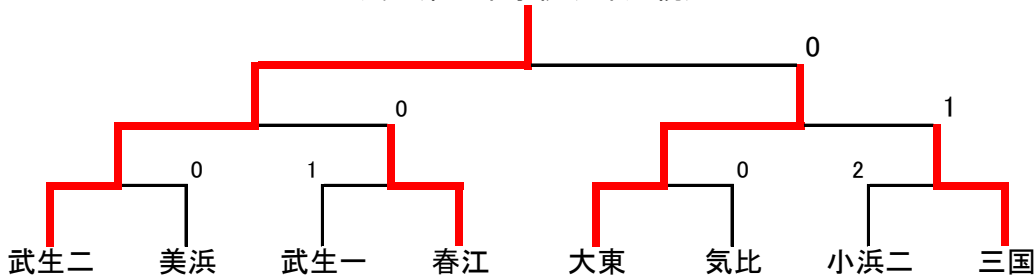
### 決勝トーナメント

・C2,D2とA2,B2は抽選をする

### 北信越出場決定戦



### 武生第二中学校(2年連続)



1位: 武生第二中学校

2位: 大東中学校

3位: 春江中学校

4位: 三国中学校

〈女子団体〉

A	中	三	気	永	勝点	順位
1 中央		3-0 ○	3-0 ○	3-0 ○	6	1
2 三国	0-3 ×		3-0 ○	3-0 ○	5	2
3 気比	0-3 ×	0-3 ×		2-3 ×	3	4
4 永平寺	0-3 ×	0-3 ×	3-2 ○		4	3

B	陽	大	小	春	勝点	順位
1 陽明		3-2 ○	3-0 ○	3-0 ○	6	1
2 大東	2-3 ×		2-3 ×	2-3 ×	3	4
3 小浜	0-3 ×	3-2 ○		2-3 ×	4	3
4 春江	0-3 ×	3-2 ○	3-2 ○		5	2

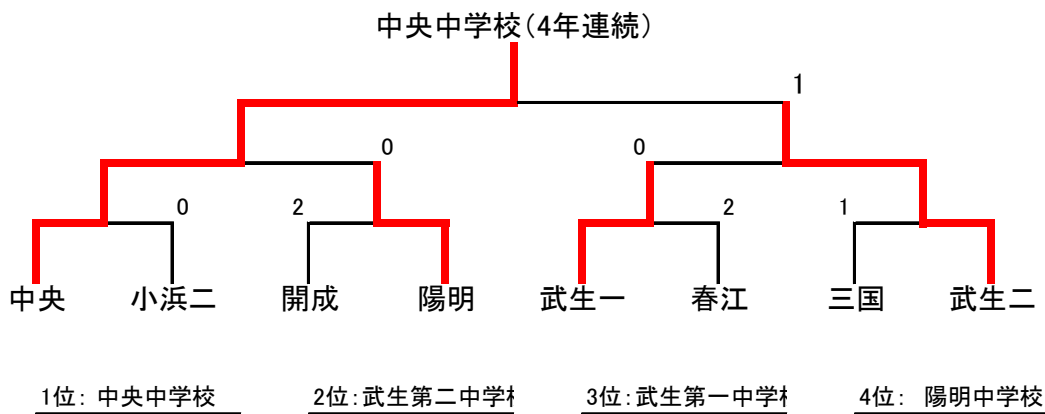
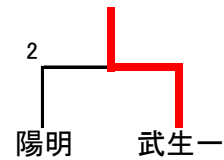
C	武	小	美	灯	勝点	順位
1 武生一		3-1 ○	3-2 ○	3-0 ○	6	1
2 小浜二	1-3 ×		3-1 ○	3-0 ○	5	2
3 美浜	2-3 ×	1-3 ×		3-0 ○	4	3
4 灯明寺	0-3 ×	0-3 ×	0-3 ×		3	4

D	武	清	越	開	勝点	順位
1 武生二		3-2 ○	3-0 ○	3-0 ○	6	1
2 清水	2-3 ×		3-2 ○	2-3 ×	4	3
3 越前	0-3 ×	2-3 ×		0-3 ×	3	4
4 開成	0-3 ×	3-2 ○	3-0 ○		5	2

決勝トーナメント

・C2,D2とA2,B2は抽選をする

北信越出場決定戦



全学年男子

1 中村 巖文 (武生二)	101					坂田 修 (武生二)	33
2 大久保 介登 (開成)	0	201			209	野村 俊介 (大東)	34
3 三輪 洋介 (東陽)	2	102			1	村上 拓未 (鯖江)	35
4 山田 喜亮 (美山)			301		1	山本 誠也 (開成)	36
5 羽尾 直之 (小浜二)	103				1	江戸 大陽 (美浜)	37
6 松本 泰輝 (森田)	1	202			2	丸子 未央 (金津)	38
7 前田 祥吾 (気比)	0	104			2	加藤 佑亮 (森田)	39
8 水嶋 治樹 (春江)			401		2	小川 拓 (上中)	40
9 小泉 潤朗 (美山)	105				1	大戸 康平 (粟野)	41
10 石橋 達生 (小浜二)	0	203			2	福田 智弥 (開成)	42
11 角田 隼輔 (気比)	0	106			1	小辺 晃久 (東陽)	43
12 大藤 遥稀 (開成)			302		2	小林 達尚 (大東)	44
13 加藤 慎之助 (三国)	107	2			1	坂下 陽 (美山)	45
14 南谷 諭輝 (大東)	0	204			2	岡 昂輝 (小浜二)	46
15 加藤 悠 (中央)	1	108			1	坂本 克隆 (春江)	47
16 加藤 航 (武生二)			501		0	萩原 悠斗 (武生三)	48
17 福田 一真 (武生二)	109			601	1	寺下 拓海 (武生二)	49
18 山崎 寛斗 (至民)	0	205			2	鳥羽 庄太 (上中)	50
19 杉田 達哉 (開成)	110				0	宮川 功樹 (美山)	51
20 溝口 航 (気比)	0		303		2	飯田 智人 (気比)	52
21 血原 正紘 (足羽一)	111	1			1	丸山 海翔 (三国)	53
22 大塚 涼 (東陽)	0	206			2	近藤 有之介 (東陽)	54
23 久保 健太 (小浜二)	0	112			0	田中 大輝 (森田)	55
24 麻王 大夢 (春江)			402		2	廣瀬 孝平 (陽明)	56
25 片岡 大輔 (中央)	113	2			2	青山 剛弥 (金津)	57
26 玉村 勇輝 (万葉)	0	207			0	中村 和弦 (開成)	58
27 小林 拓真 (美山)	1	114			0	高橋 朋宏 (藤島)	59
28 松嶋 快斗 (三国)			304		0	高島 祐輔 (中央)	60
29 小堂 颯太 (小浜二)	0	115			2	羽尾 知之 (小浜二)	61
30 梅田 皆友 (開成)		208			2	岩崎 拓 (気比)	62
31 橋本 悠哉 (角鹿)	0	116			0	三田村 尚 (万葉)	63
32 森廣 玄羽 (大東)					0	廣田 竜大 (森田)	64

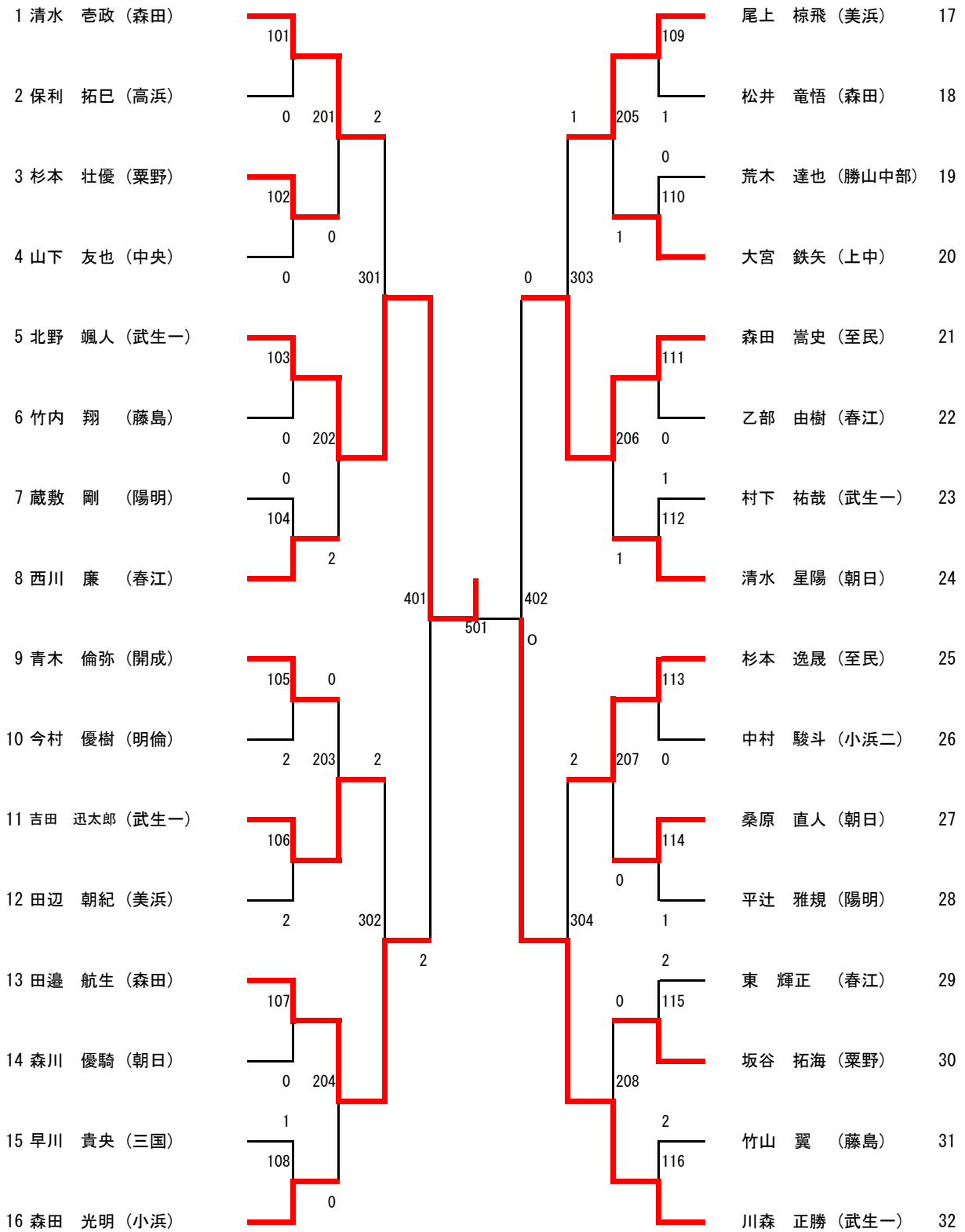
1位: 中村 巖文 (武生二)  
 2位: 坂田 修 (武生二)  
 3位: 森廣 玄羽 (大東)  
 3位: 寺下 拓海 (武生二)

全学年女子

1 吉田 美央 (中央)	101																	齊藤 理紗 (清水)	33
2 成田 美菜子 (灯明寺)	0	201																伊藤 由依 (坂井)	34
3 野崎 未来 (美浜)	102																	田邊 歩美 (美浜)	35
4 吉田 彩 (小浜二)	1	0																西尾 真菜美 (開成)	36
5 道下 未蓮 (開成)	103																	澤田 彩乃 (明道)	37
6 前田 祐佳 (万葉)	2	202																藤原 里菜 (名田庄)	38
7 藤島 卯雪 (松岡)	0	0																牧田 有紗 (万葉)	39
8 瀧見 千慧 (春江)	104																	富澤 芹 (中央)	40
9 林 千智 (清水)	1	1																北川 奈々聖 (勝山中部)	41
10 旭 優香 (尚徳)	105	0	203															菊田 梨奈 (栗野)	42
11 今井 みさ (三方)	1	106																細川 侑夢 (至民)	43
12 大南 小梨 (丸岡)	301																	山崎 姫由 (三国)	44
13 伊藤 由愛 (織田)	107	0																中川 真希 (灯明寺)	45
14 山村 悠 (足羽)	2	204																吉村 友希 (小浜二)	46
15 川口 紗輝 (名田庄)	0	108																上嶋 真菜 (鯖江)	47
16 加藤 麻衣 (武生二)	501																	富田 梨香 (武生二)	48
17 北嶋 美月 (和泉)	2	601																土本 日南子 (陽明)	49
18 河村 なつめ (清水)	109	0	205															幸光 真生 (氣比)	50
19 前田 有里菜 (武生二)	110	1	303															仲下 彩希 (武生一)	51
20 西尾 美咲 (氣比)	0	1	303															橋邊 陽和 (成和)	52
21 濱井 千季 (小浜)	111	1	206															青山 七海 (中央)	53
22 山本 万緒 (中央)	1	112																勝見 緑 (小浜二)	54
23 堂下 早耶佳 (大東)	0	112																東 深優 (森田)	55
24 南口 菜々 (三国)	402																	久保 栞 (金津)	56
25 伊須田 遥 (小浜二)	0	113																小堀 桃花 (三方)	57
26 市橋 英美里 (中央)	0	207																村中 杏 (春江)	58
27 水上 はづき (開成)	114	1	304															谷口 友里華 (永平寺)	59
28 清水 優菜 (森田)	0	114																齋藤 茉佑 (武生二)	60
29 林田萌々香 (坂井)	115	0	304															牧野 百花 (灯明寺)	61
30 森川 有希 (三方)	0	208																田邊 侑子 (小浜二)	62
31 中村 洋那 (武生二)	1	116																中村 花菜 (開成)	63
32 寺下 優花 (社)	1	116																中島 彩希 (中央)	64

1位：土本 日南子 (陽明)  
 2位：吉田 美央 (中央)  
 3位：富田 梨香 (武生二)  
 3位：寺下 優花 (社)

低学年男子



1位 北野 颯人 (武生第一)  
2位 川森 正勝 (武生第一)  
3位 田邊 航生 (森田)  
3位 森田 嵩史 (至民)

低学年女子

1 松本 実紗 (森田)	101			0	109	兵田 奈央 (上中)	17
2 与力 凧央 (万葉)	0	201		205	1	宮崎 菜央 (足羽)	18
3 東 奈実 (名田庄)	0			2		藤原 佑莉 (美浜)	19
4 加藤 あゆみ (春江)	102			110		山口 舞桜 (万葉)	20
	0		301	0	303		
5 嶋田 桐子 (勝山南部)	1					坂本 絵理 (永平寺)	21
	103			0	111		
6 河村 紗佳 (清水)				206	1	山田 一愛 (宮崎)	22
		202					
7 松尾 彩未 (栗野)	0		2	0	1	坂野 綾音 (開成)	23
	104				112		
8 大柳 里緒 (鯖江)						吉田 来夢 (春江)	24
	0		401	402			
9 保花 涼夏 (美浜)				501	2	澤 優樺 (大東)	25
	105				1		
10 山崎 真結子 (松岡)						前田 恭佳 (万葉)	26
	1	203	0	2	207		
11 山田 陽向花 (開成)						清水 茉弥果 (春江)	27
	106			0	114		
12 兵連 菜々美 (小浜二)						保花 杏果 (美浜)	28
	0		302	304			
13 中西 可純 (社)						牧野 祐里 (中央)	29
	107	0		1	1		
14 澤 和希 (三国)						好本 朱里 (小浜二)	30
		204		1	115		
15 橋本 瑞穂 (中央)						戸田 有紗 (清水)	31
	1				1		
	108				116		
16 倉崎 円香 (武生一)						中嶋 智香 (開成)	32

1位 倉崎 円香 (武生第一)  
 2位 山口 舞桜 (万葉)  
 3位 松本 実紗 (森田)  
 3位 中嶋 智香 (開成)