

平成28年度 第54回福井県中学校夏季総合競技大会

卓球競技

期日：平成28年7月21日(木)

会場：越前市体育館 越前市高瀬2丁目8-23 TEL0778-22-6395)

〈男子団体〉

A	武	清	朝	上	勝点	順位
1 武生二		○ 3-0	○ 3-1	○ 3-1		1
2 清水	× 0-3		○ 3-0	○ 3-1		2
3 朝日	× 1-3	× 0-3		○ 3-0		3
4 上中	× 1-3	× 1-3	× 0-3			4

B	三	開	気	森	勝点	順位
1 三国		× 2-3	○ 3-1	○ 3-2		2
2 開成	○ 3-2		○ 3-2	○ 3-1		1
3 気比	× 1-3	× 2-3		× 2-3		4
4 森田	× 2-3	× 1-3	○ 3-2			3

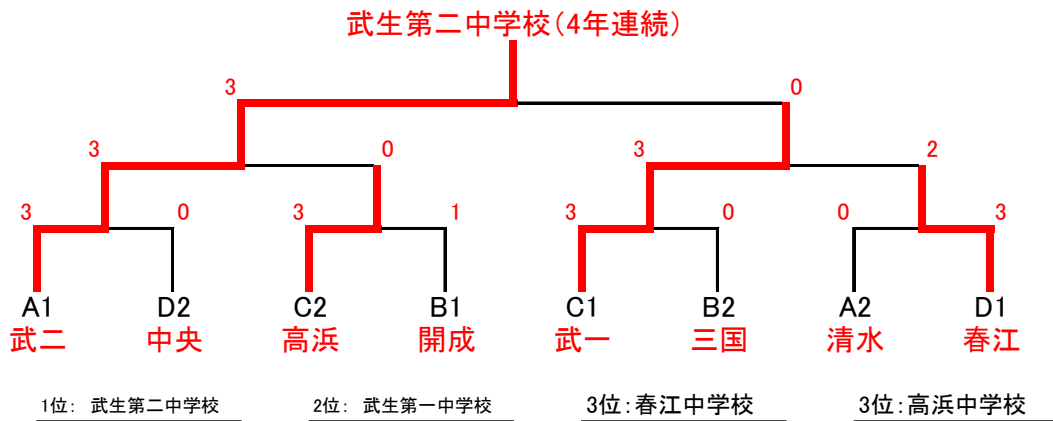
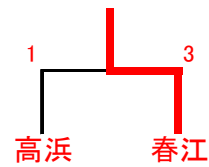
C	武	高	美	粟	勝点	順位
1 武生一		○ 3-0	○ 3-1	○ 3-0		1
2 高浜	× 0-3		○ 3-2	○ 3-1		2
3 美山	× 1-3	× 2-3		○ 3-0		3
4 粟野	× 0-3	× 1-3	× 0-3			4

D	春	中	陽	至	勝点	順位
1 春江		○ 3-1	○ 3-0	○ 3-0		1
2 中央	× 1-3		○ 3-1	○ 3-2		2
3 陽明	× 0-3	× 1-3		× 2-3		4
4 至民	× 0-3	× 2-3	○ 3-2			3

決勝トーナメント

・C2,D2とA2,B2は抽選をする

ランキング決定戦



〈女子団体〉

A	武	清	気	丸	勝点	順位
1 武生二		○ 3-0	○ 3-0	○ 3-0		1
2 清水	× 0-3		○ 3-0	○ 3-2		2
3 気比	× 0-3	× 0-3		○ 3-2		3
4 丸岡	× 0-3	× 2-3	× 2-3			4

B	開	小	灯	鯖	勝点	順位
1 開成		× 0-3	○ 3-0	○ 3-0		2
2 小浜二	○ 3-0		○ 3-2	○ 3-1		1
3 灯明寺	× 0-3	× 2-3		× 1-3		4
4 鯖江	× 0-3	× 1-3	○ 3-1			3

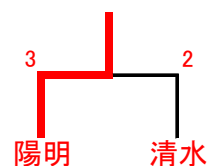
C	大	中	陽	万	勝点	順位
1 大東		○ 3-1	○ 3-1	○ 3-2		1
2 中央	× 1-3		× 1-3	× 0-3		4
3 陽明	× 1-3	○ 3-1		○ 3-2		2
4 万葉	× 2-3	○ 3-0	× 2-3			3

D	美	春	名	松	勝点	順位
1 美浜		○ 3-1	○ 3-0	○ 3-0		1
2 春江	× 1-3		○ 3-0	○ 3-1		2
3 名田庄	× 0-3	× 0-3		× 2-3		4
4 松岡	× 0-3	× 1-3	○ 3-2			3

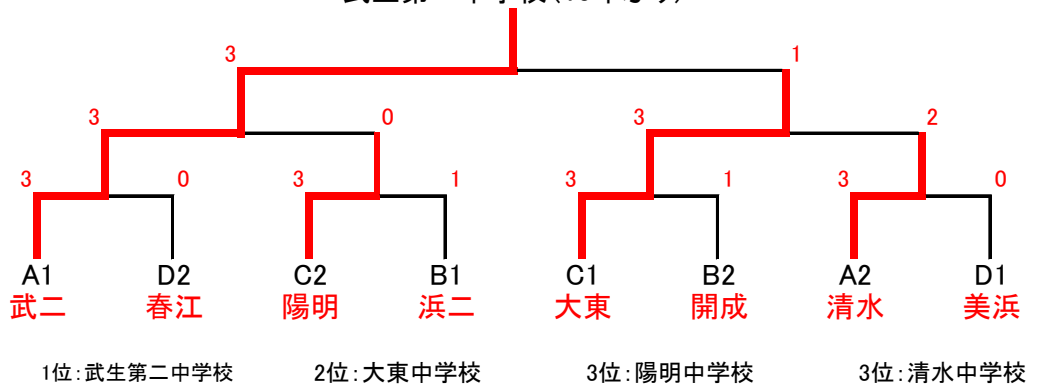
決勝トーナメント

・C2,D2とA2,B2は抽選をする

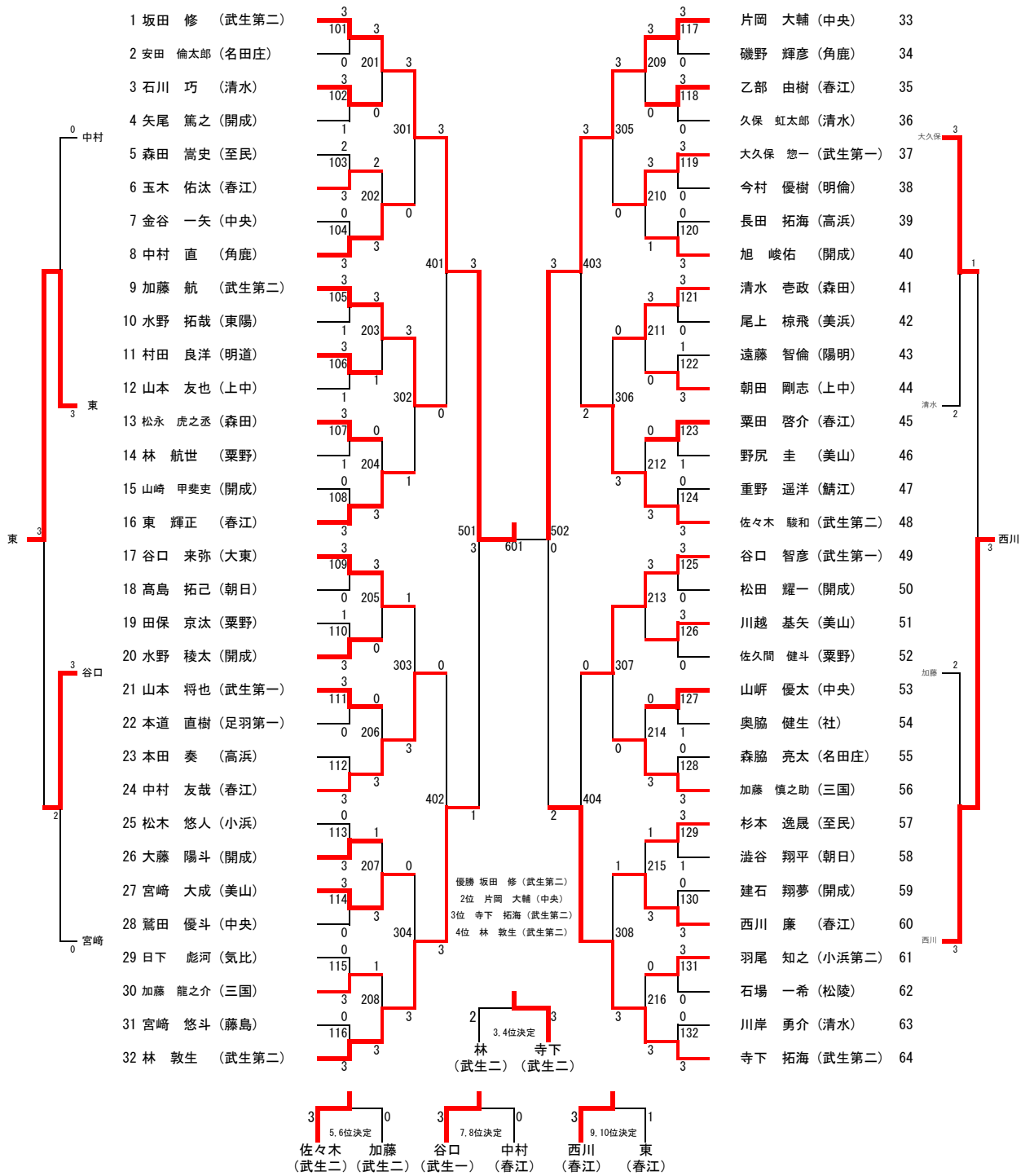
ランキング決定戦



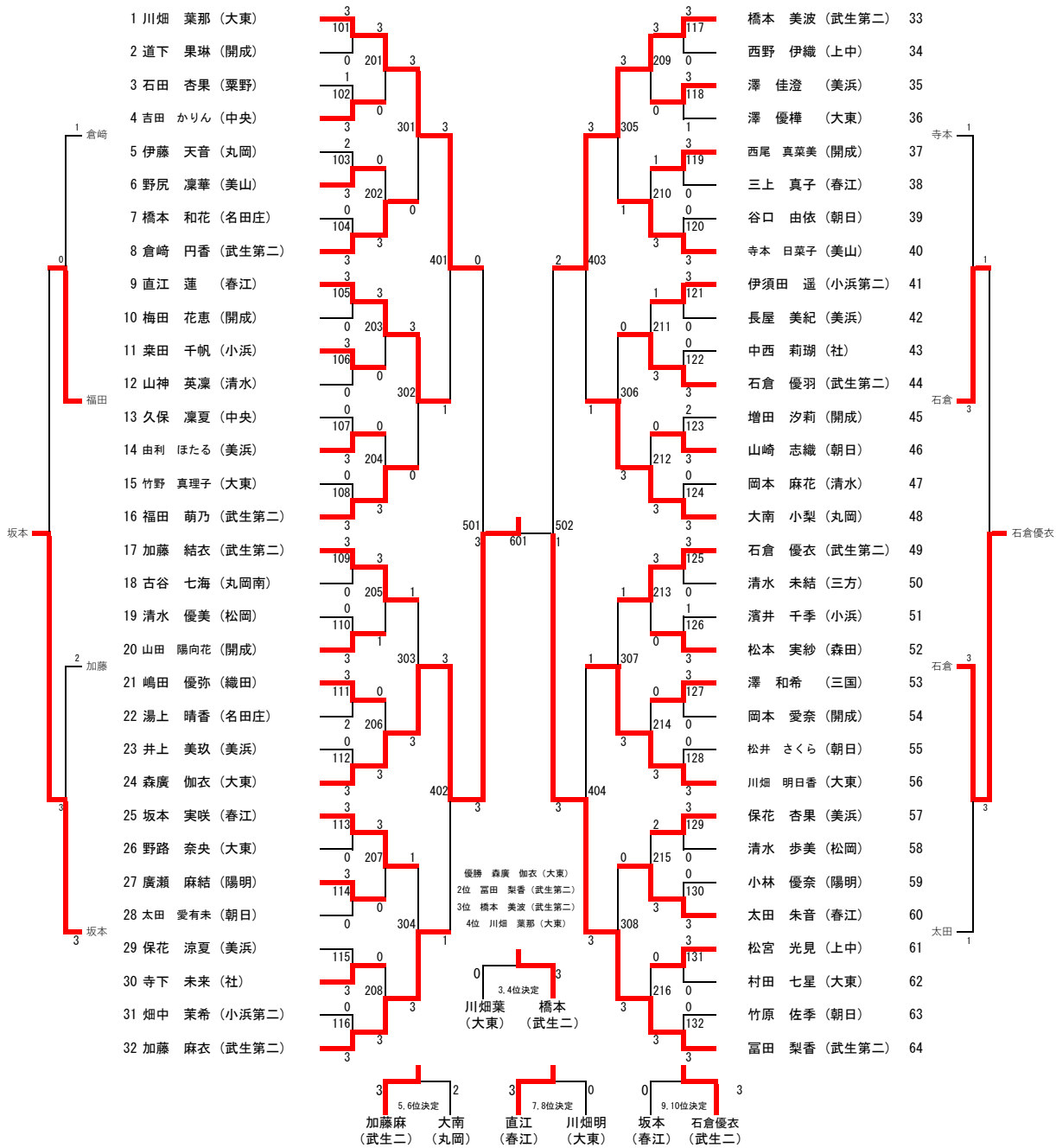
武生第二中学校(10年ぶり)



全学年男子



全学年女子

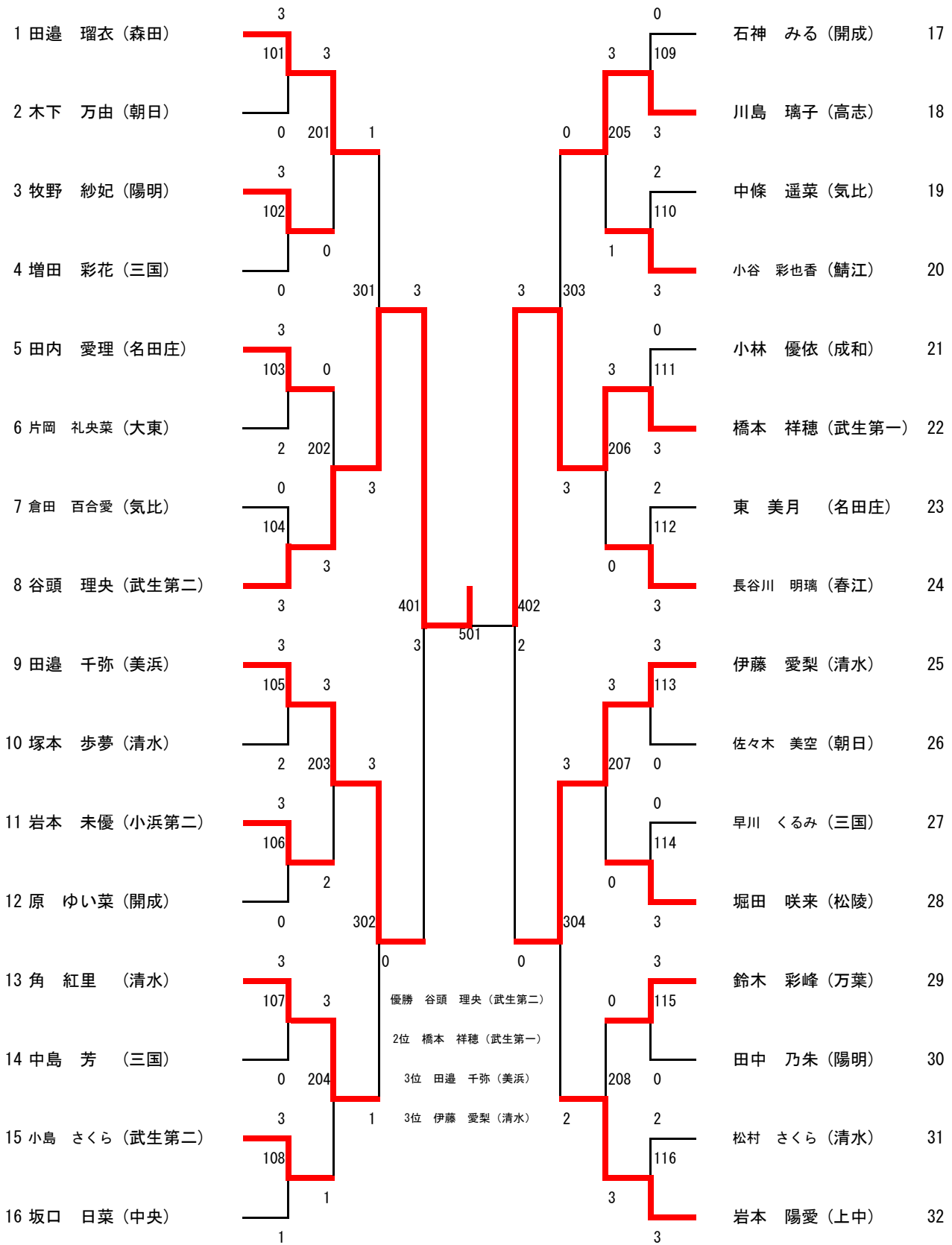


低学年男子

1 塚本 篤朗 (清水)	0					3	清水 真輝 (丸岡南)	17
	101	3				0		
2 安田 一輝 (武生第一)						109	長谷川 祐斗 (至民)	18
	3	201	3			205	2	
3 白川 響生 (三国)	1					0	佐々木 陽良 (中央)	19
	102					110		
4 内藤 海斗 (上中)		1				3	岩尾 恵斗 (武生第一)	20
	3	301	1			303	3	
5 木下 駿也 (開成)	2					1	中村 水輝 (足羽第一)	21
	103	1				111		
6 栗本 仁志 (明道)						1	川端 丈太郎 (東浦)	22
	3	202				206	3	
7 三上 飛鳥 (鯖江)	0		1			0	柴田 海夢 (開成)	23
	104					112		
8 森川 和総 (粟野)		3				3	高橋 朋也 (高浜)	24
	3	401				402	3	
9 林 滉裕 (織田)	3		2		501	3	道坂 宇飛 (美山)	25
	105	3				3	113	
10 竹内 一郎 (明道)						3	松島 永久 (万葉)	26
	1	203	0			207	1	
11 佐々木 拓海 (開成)	3					3	飛永 侑哉 (上中)	27
	106					114		
12 小林 史弥 (春江)		1				1	佐藤 光平 (織田)	28
	1	302				2		
13 眞田 千尋 (光陽)	0		3			3	中嶋 毅 (松陵)	29
	107	1				3	115	
14 前田 真之介 (高浜)						3	佐々木 開 (春江)	30
	3	204				208	1	
15 今西 義斗 (松陵)	0		3			0	荒井 晴也 (森田)	31
	108					2	116	
16 福井 悠斗 (武生第一)		3				3	笠羽 柚翔 (開成)	32
	3							

優勝 岩尾 恵斗 (武生第一)
 2位 福井 悠斗 (武生第一)
 3位 安田 一輝 (武生第一)
 3位 道坂 宇飛 (美山)

低学年女子



男子団体	優勝	武生第二中学校
	2位	武生第一中学校
	3位	春江中学校
	3位	高浜中学校
女子団体	優勝	武生第二中学校
	2位	大東中学校
	3位	陽明中学校
	3位	清水中学校

全学年男子	優勝	坂田 修	さかた しゅう	武生第二中学校
	2位	片岡 大輔	かたおか だいすけ	中央中学校
	3位	寺下 拓海	てらした たくみ	武生第二中学校
	4位	林 敦生	はやし あつき	武生第二中学校
	5位	佐々木 駿和	ささき しゅんわ	武生第二中学校
	6位	加藤 航	かとう わたる	武生第二中学校
	7位	谷口 智彦	たにぐち ともひこ	武生第一中学校
	8位	中村 友哉	なかむら ともや	春江中学校
	9位	西川 廉	にしかわ れん	春江中学校
	10位	東 輝正	あずま てるまさ	春江中学校
全学年女子	優勝	森廣 伽衣	もりひろ かえ	大東中学校
	2位	富田 梨香	とみた りこ	武生第二中学校
	3位	橋本 美波	はしもと みなみ	武生第二中学校
	4位	川畑 葉那	かわばた はな	大東中学校
	5位	加藤 麻衣	かとう まい	武生第二中学校
	6位	大南 小梨	おおみなみ ちり	丸岡中学校
	7位	直江 蓮	なおえ れん	春江中学校
	8位	川畑 明日香	かわばた あすか	大東中学校
	9位	石倉 優衣	いしくら ゆい	武生第二中学校
	10位	坂本 実咲	さかもと みさき	春江中学校
低学年男子	優勝	岩尾 恵斗	いわお けいと	武生第一中学校
	2位	福井 悠斗	ふくい ゆうと	武生第一中学校
	3位	安田 一輝	やすだ いっき	武生第一中学校
	4位	道坂 宇飛	どうさか たかと	美山中学校
低学年女子	優勝	谷頭 理央	たにがしら りお	武生第二中学校
	2位	橋本 祥穂	はしもと さきほ	武生第一中学校
	3位	田邊 千弥	たなべ ちや	美浜中学校
	4位	伊藤 愛梨	いとう あゆり	清水中学校