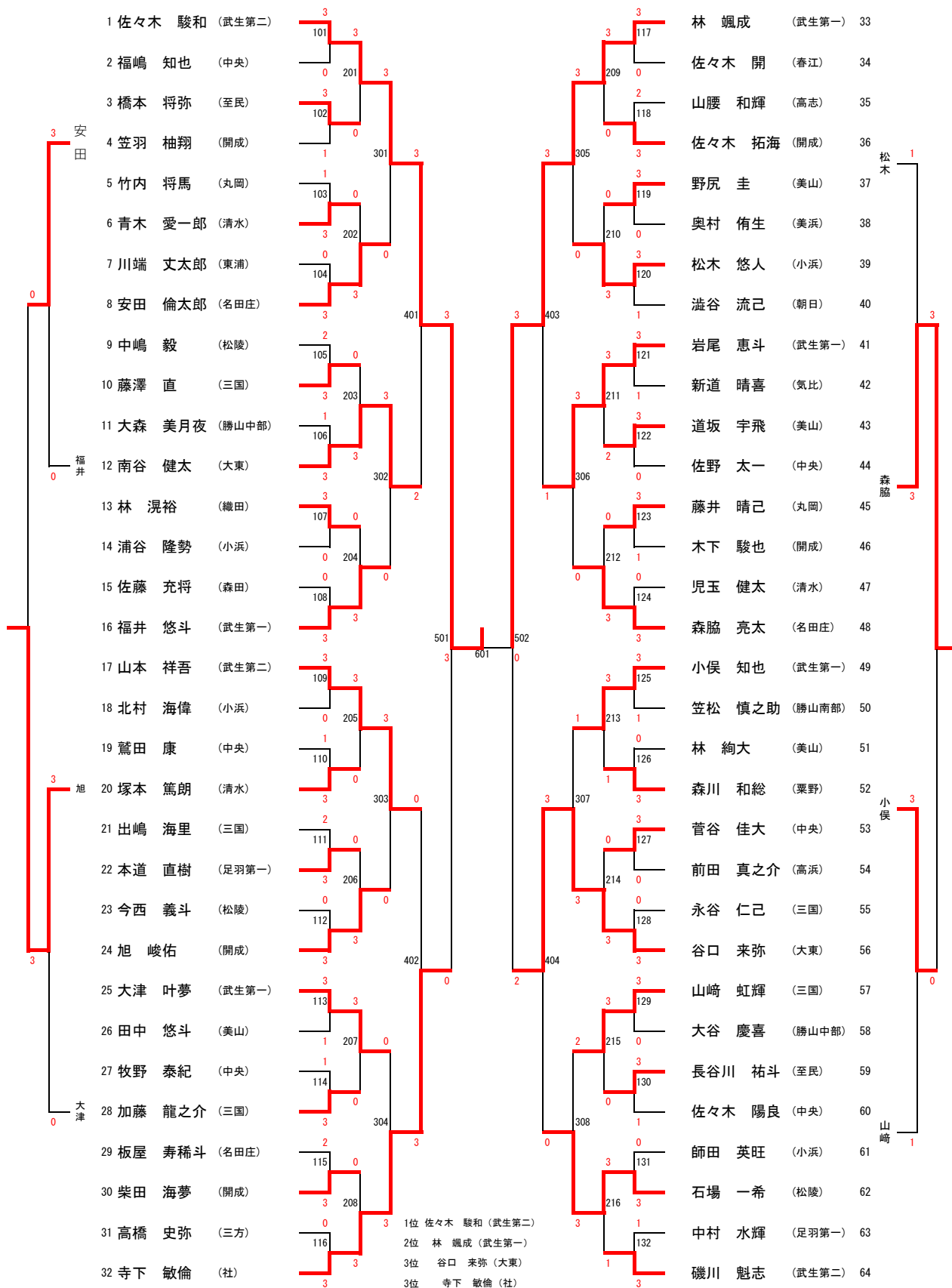
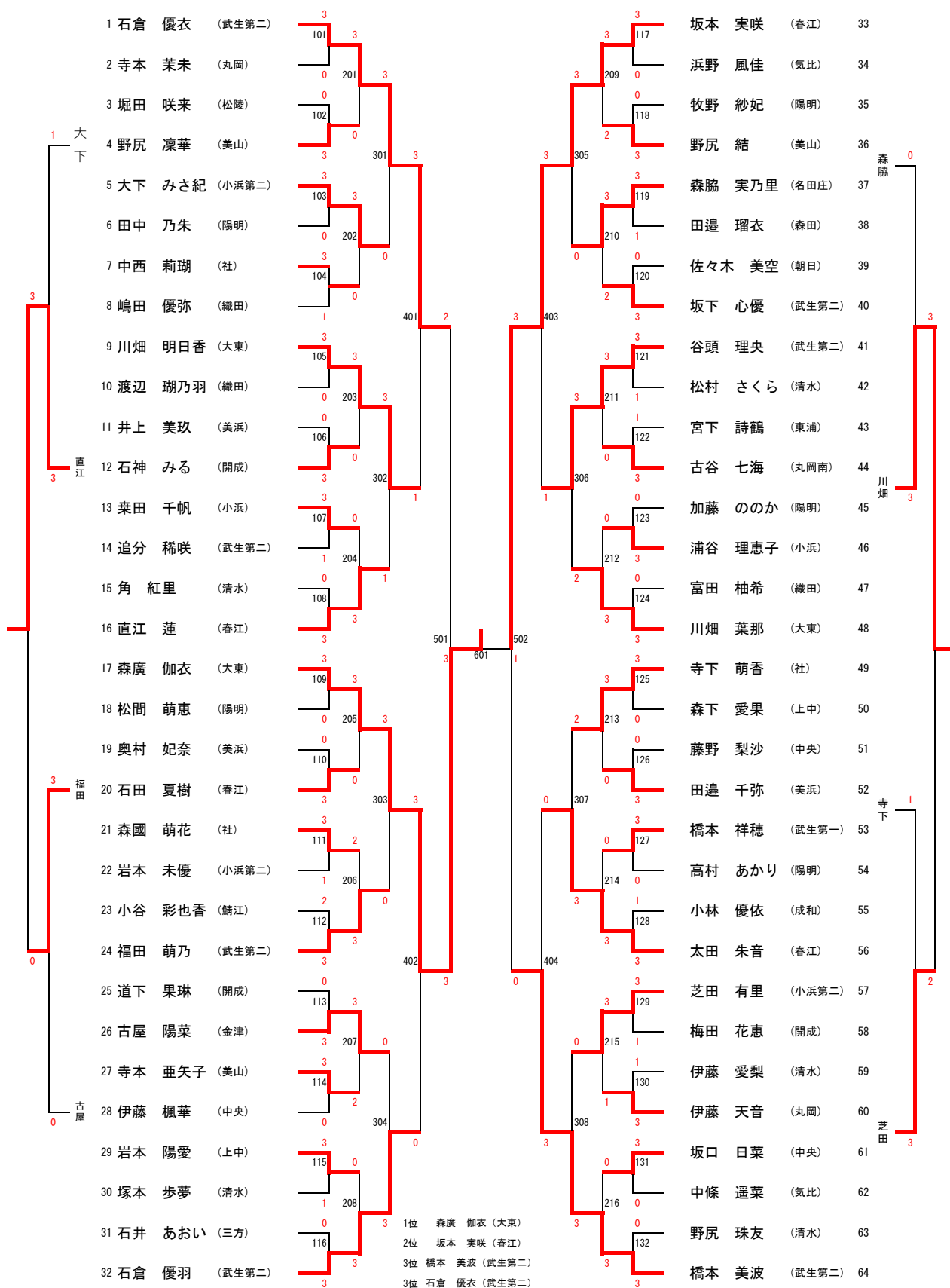


全学年男子



全学年女子



低学年男子

1 矢戸 結斗 (永平寺)	101	3	3	109	赤澤 泰誠 (武生第三)	17
2 富坂 弘一 (鯖江)	0	201	3	205	木村 豪 (森田)	18
3 小林 律貴 (武生第一)	102	1	3	110	濱詰 悠矢 (小浜)	19
4 西尾 潤 (開成)	0	301	3	303	齋藤 空琉 (鯖江)	20
5 小川 敬寛 (金津)	103	2	3	111	泉 秀哉 (美山)	21
6 片山 慶一 (明道)	0	202	3	206	大野 馨太郎 (美浜)	22
7 板庇 陽平 (小浜)	104	2	3	112	佐々木 慎二 (春江)	23
8 光友 悠真 (粟野)	3	401	501	402	松下 泰士 (陽明)	24
9 森口 航大 (名田庄)	105	0	3	113	平沼 達也 (森田)	25
10 角張 翼 (明道)	0	203	3	207	石山 陽大 (東陽)	26
11 近間 亮太 (春江)	106	3	3	114	長谷川 遥翔 (開成)	27
12 鈴木 雄太 (武生第三)	3	302	3	304	岩本 好正 (高浜)	28
13 加藤 聡 (足羽第一)	107	3	1	115	林 理人 (松陵)	29
14 横川 陽人 (勝山中野)	3	204	3	208	小泉 皓 (武生第一)	30
15 松本 育朗 (三方)	108	1	3	116	奥 祥一 (足羽第一)	31
16 山田 圭吾 (東陽)	3	1	3	3	野坂 蓮 (春江)	32

1位 赤澤 泰誠 (武生第三)
 2位 矢戸 結斗 (永平寺)
 3位 野坂 蓮 (春江)
 3位 鈴木 雄太 (武生第三)

低学年女子

1 田中 あい (越廼)	101	3	3	3	109	倉田 春奈 (気比)	17
2 山下 穂乃果 (小浜)	0	201	3	0	205	南部 夢芽 (清水)	18
3 大道 遥 (東浦)	102	0	2	1	110	佐野 詩音 (丸岡南)	19
4 松井 かりん (朝日)	3	301	3	0	303	鳥羽 一希 (上中)	20
5 田中 光七海 (南条)	103	3	3	2	111	佐々木 一愛 (清水)	21
6 毛利 真凜 (国見)	0	202	0	3	206	山岸 可純 (開成)	22
7 百田 真依 (丸岡南)	104	3	0	3	112	橋本 花音 (南条)	23
8 佐々木 結那 (陽明)	0	401	3	3	402	近藤 滯南 (鯖江)	24
9 高間 愛良 (春江)	105	3	3	3	113	三上 紗那 (清水)	25
10 渡辺 心温 (永平寺)	0	203	3	1	207	松見 遥 (上中)	26
11 垣内 あい (武生第二)	106	3	0	1	114	大村 紗矢 (中央)	27
12 清水 亜沙美 (三方)	2	302	2	3	304	豊永 琴美 (丸岡南)	28
13 菅原 美沙希 (大東)	107	3	0	1	115	橋本 夏奈 (開成)	29
14 梶間 今里 (中央)	3	204	3	3	208	磯辺 悠莉 (気比)	30
15 辻 悠 (陽明)	108	1	1	3	116	小島 采寧 (大東)	31
16 勝見 侑奈 (上中)	3	2	3	3	3	牛尾 静 (武生第一)	32

- 1位 田中 あい (越廼)
- 2位 牛尾 静 (武生第一)
- 3位 高間 愛良 (春江)
- 3位 近藤 滯南 (鯖江)