

平成30年度 福井県卓球選手権大会（カデットの部） H30 8/10,11

男子：敦賀市総合運動公園体育館 女子：福井市体育館 ※赤枠内の選手が11月の全国大会に出場

(女子) 13歳1部シングルス

1	高橋 里奈	小浜第二中学校
2	中野 理咲子	フェニックス卓球クラブ
3	池間 夢良	フェニックス卓球クラブ
3	中野 優里奈	フェニックス卓球クラブ

(女子) 14歳1部シングルス

1	坂下 心優	ミナミラボ
2	寺下 萌香	フェニックス卓球クラブ
3	芝田 有里	小浜第二中学校
3	大下 みさ紀	小浜第二中学校

ペンカット枠

(女子) 13歳2部シングルス

1	北川 空来	陽明中学校
2	松宮 汐里	小浜第二中学校
3	大山 莉沙	小浜第二中学校
3	岩本 清花	丸岡中学校

(女子) 14歳2部シングルス

1	高村 あかり	陽明中学校
2	橋野 比那	小浜第二中学校
3	寺尾 七海	武生第一中学校
3	中村 萌愛	小浜第二中学校

(女子) ダブルス1部

1	芝田 有里・森脇 実乃里	小浜第二中学校・名田庄中学校
2	寺下 萌香・池間 夢良	フェニックス卓球クラブ
3	坂下 心優・清水 愛未	ミナミラボ
3	大下 みさ紀・高橋 里奈	小浜第二中学校

(女子) ダブルス2部

1	下出 帆希・渡邊 公乃	武生第二中学校
2	高村あかり・北川 空来	陽明中学校
3	橋本 咲幸・大野 夏未	美浜スポーツ少年団
3	浦谷理恵子・田橋 若奈	小浜中学校

平成30年度 福井県中学校卓球強化大会 H30. 8. 11

(女子) 団体戦

1	小浜第二中学校
2	武生第二中学校
3	美浜中学校
3	大東中学校

平成30年度 福井県中学校卓球強化大会(女子)

H30.8.11 敦賀市総合運動公園体育館

A	小浜二	粟野	宮崎	武生三	勝敗	順位
小浜二	●	3-0	3-0	3-0	3-0	1位
粟野	0-3	●	3-0	3-0	2-1	2位
宮崎	0-3	0-3	●	0-3	0-3	4位
武生三	0-3	0-3	3-0	●	1-2	3位

B	丸岡	開成	中央		勝敗	順位
丸岡	●	3-0	2-3		1-1	2位
開成	0-3	●	1-3		0-2	3位
中央	3-2	3-1	●		2-0	1位
				●		

C	万葉	至民	織田		勝敗	順位
万葉	●	3-1	3-0		2-0	1位
至民	1-3	●	1-3		0-2	3位
織田	0-3	3-1	●		1-1	2位
				●		

D	美浜	南条	灯明寺		勝敗	順位
美浜	●	3-1	3-0		2-0	1位
南条	1-3	●	3-1		1-1	2位
灯明寺	0-3	1-3	●		0-2	3位
				●		

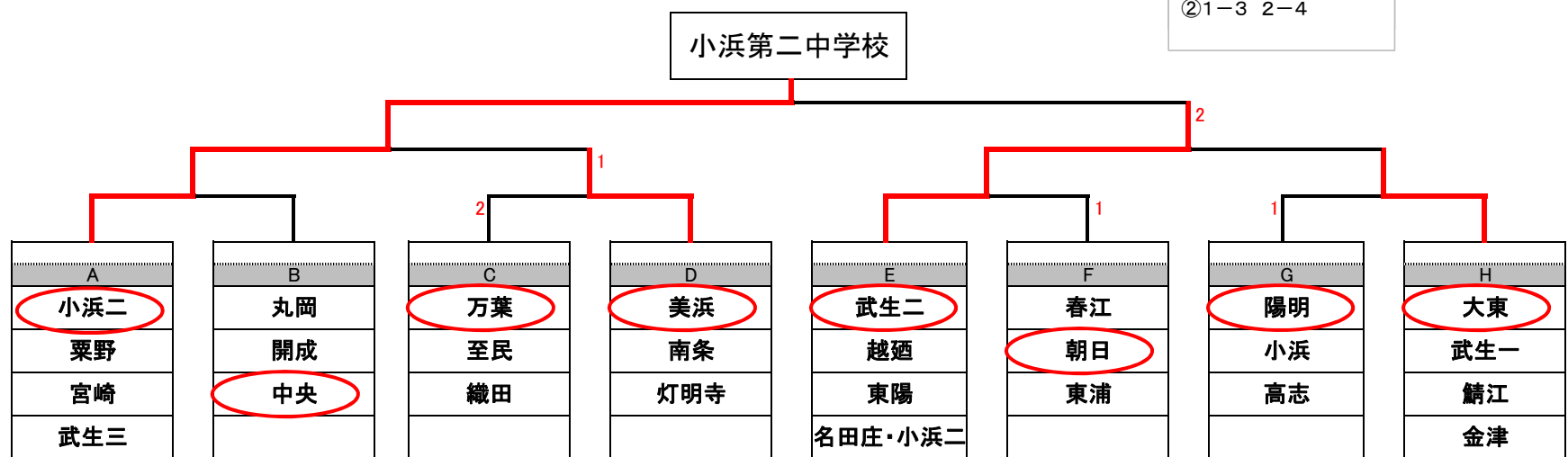
E	武生二	越廼	東陽	名田庄小浜二	勝敗	順位
武生二	●	3-0	3-0	3-1	3-0	1位
越廼	0-3	●	3-1	2-3	1-2	3位
東陽	0-3	1-3	●	1-3	0-3	4位
名田庄小浜二	1-3	3-2	3-1	●	2-1	2位

F	春江	朝日	東浦		勝敗	順位
春江	●	2-3	3-0		1-1	2位
朝日	3-2	●	3-2		2-0	1位
東浦	0-3	2-3	●		0-2	3位
				●		

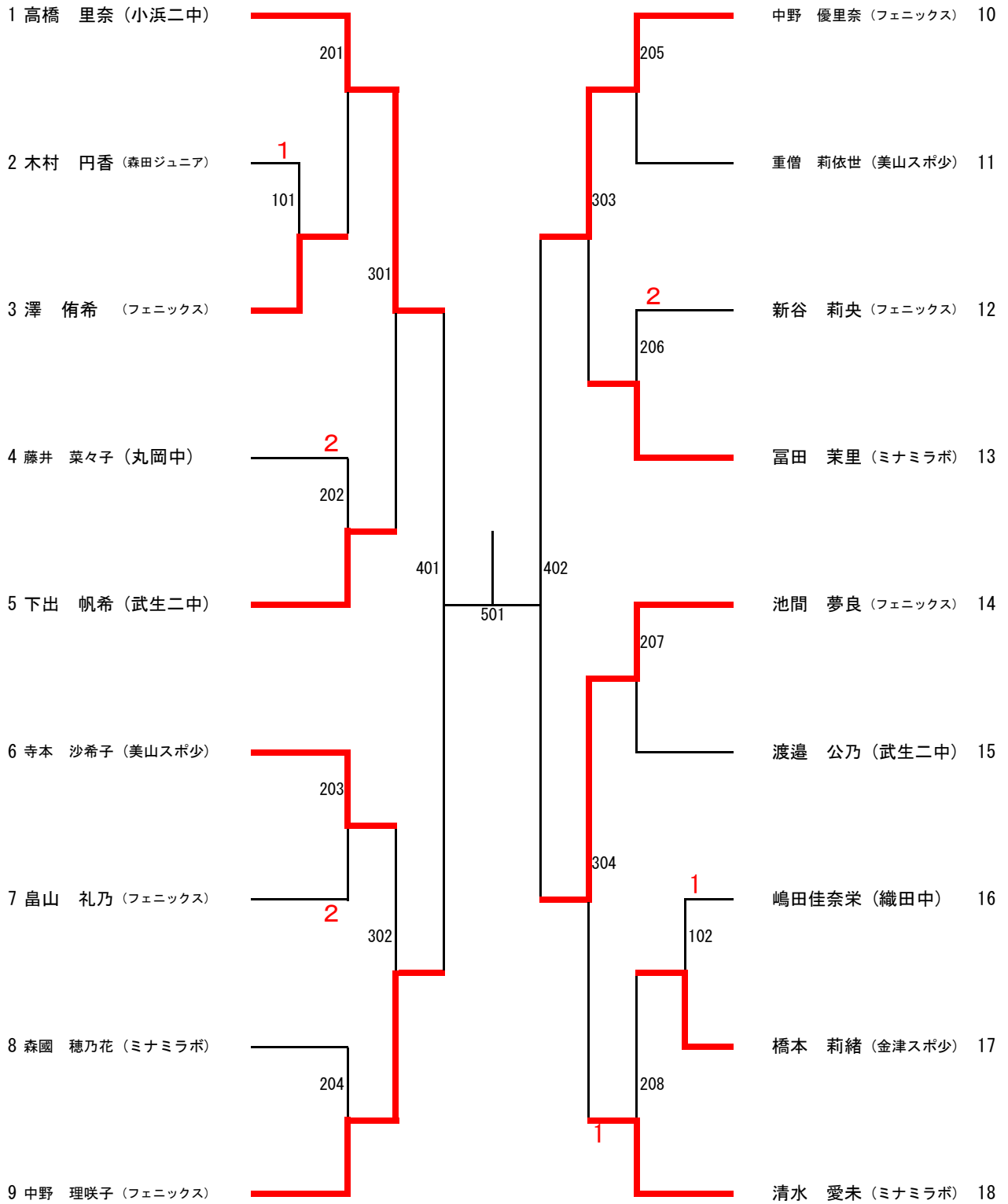
G	陽明	小浜	高志		勝敗	順位
陽明	●	3-0	3-0		2-0	1位
小浜	0-3	●	2-3		0-2	3位
高志	0-3	3-2	●		1-1	2位
				●		

H	大東	武生一	鯖江	金津	勝敗	順位
大東	●	3-1	3-0	3-0	3-0	1位
武生一	1-3	●	1-3	3-0	1-2	3位
鯖江	0-3	3-1	●	3-0	2-1	2位
金津	0-3	0-3	0-3	●	0-3	4位

※4チームの試合順は
①1-4 2-3
②1-3 2-4



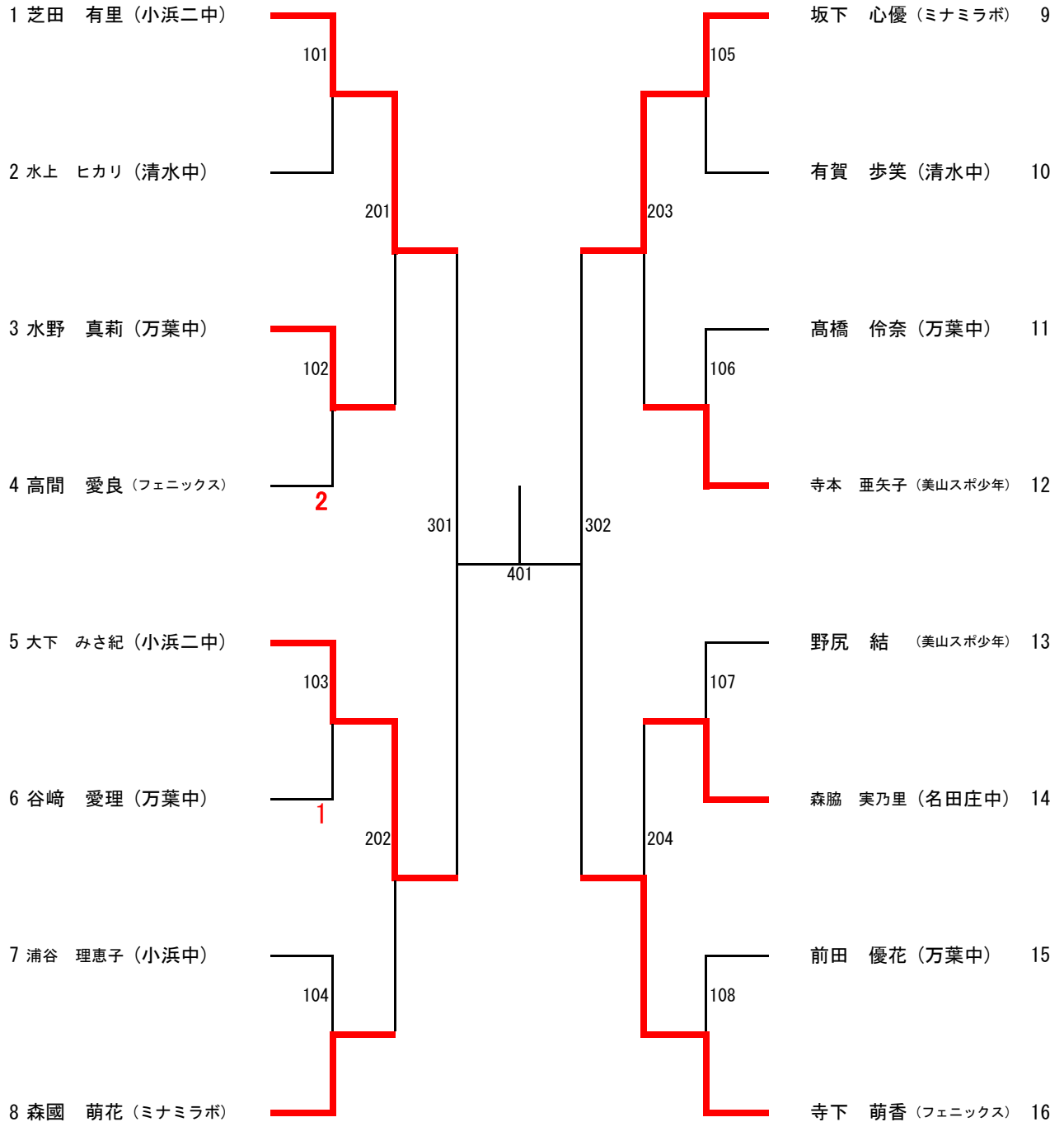
女子13才1部



13歳1部決勝リーグ

	高橋 里奈 (小浜第二中学校)	池間 夢良 (フェニックス卓球クラブ)	中野 優里菜 (フェニックス卓球クラブ)	中野 理咲子 (フェニックス卓球クラブ)	勝敗	順位
高橋 里奈 (小浜第二中学校)		11-9 11-7 11-8 3-0	11-5 11-7 4-11 11-4 3-1	8-11 14-12 11-9 11-8 3-1	3-0	1位
池間 夢良 (フェニックス卓球クラブ)	9-11 7-11 8-11 0-3		8-11 11-6 11-6 10-12 11-2 3-2	9-11 6-11 11-7 11-5 4-11 2-3	1-2	3位
中野 優里菜 (フェニックス卓球クラブ)	5-11 7-11 11-4 4-11 1-3	11-8 6-11 6-11 12-10 2-11 2-3		11-13 11-9 9-11 11-6 7-11 2-3	0-3	4位
中野 理咲子 (フェニックス卓球クラブ)	11-8 12-14 9-11 8-11 1-3	11-9 11-6 7-11 5-11 11-4 3-2	13-11 9-11 11-9 6-11 11-7 3-2		2-1	2位

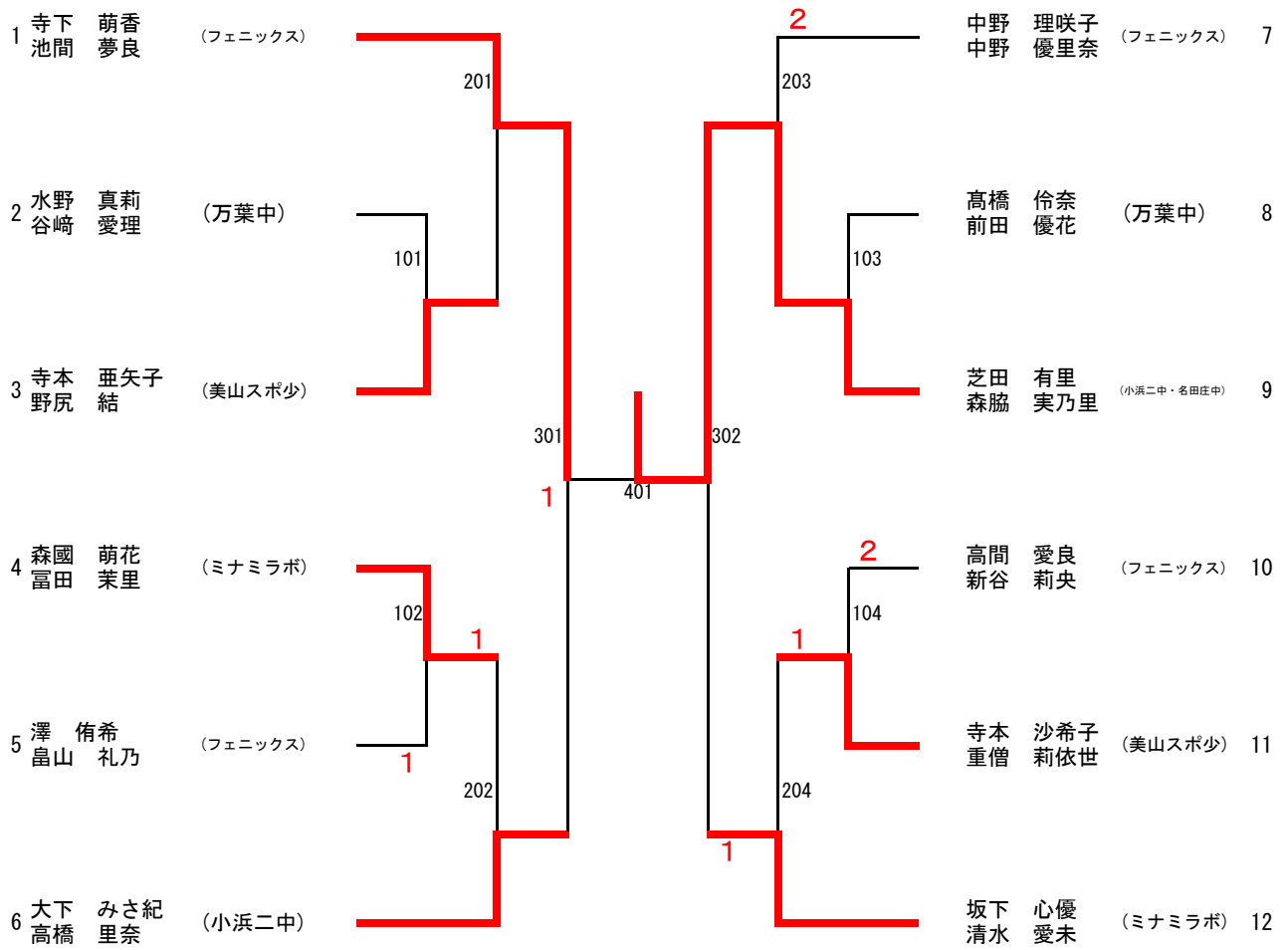
女子14才1部



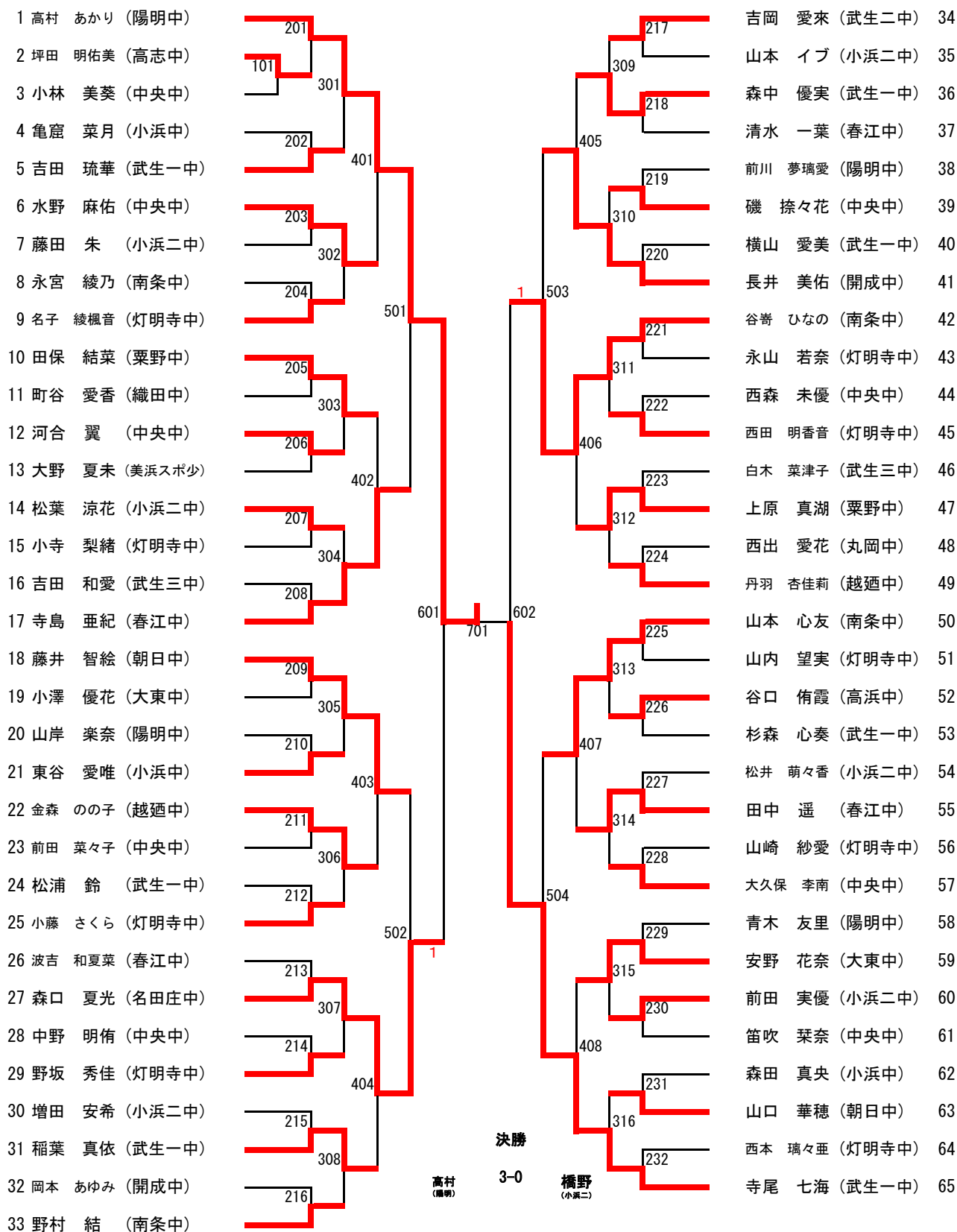
14歳1部決勝リーグ

	芝田 有里 (小浜第二中学校)	大下 みさ紀 (小浜第二中学校)	坂下 心優 (武生第二中学校)	寺下 萌香 (フェニックス卓球クラブ)	勝敗	順位
芝田 有里 (小浜第二中学校)		11-4 11-6 11-9 3-0	9-11 6-11 11-5 10-12 1-3	11-7 3-11 3-11 11-9 5-11 2-3	1-2	3位
大下 みさ紀 (小浜第二中学校)	4-11 6-11 9-11 0-3		11-8 12-10 8-11 8-11 9-11 2-3	4-11 8-11 5-11 0-3	0-3	4位
坂下 心優 (武生第二中学校)	11-9 11-6 5-11 12-10 3-1	8-11 10-12 11-8 11-8 11-9 3-2		4-11 7-11 11-7 11-6 12-10 3-2	3-0	1位
寺下 萌香 (フェニックス卓球クラブ)	7-11 11-3 11-3 9-11 11-5 3-2	11-4 11-8 11-5 3-0	11-4 11-7 7-11 6-11 10-12 2-3		2-1	2位

女子ダブルス1部

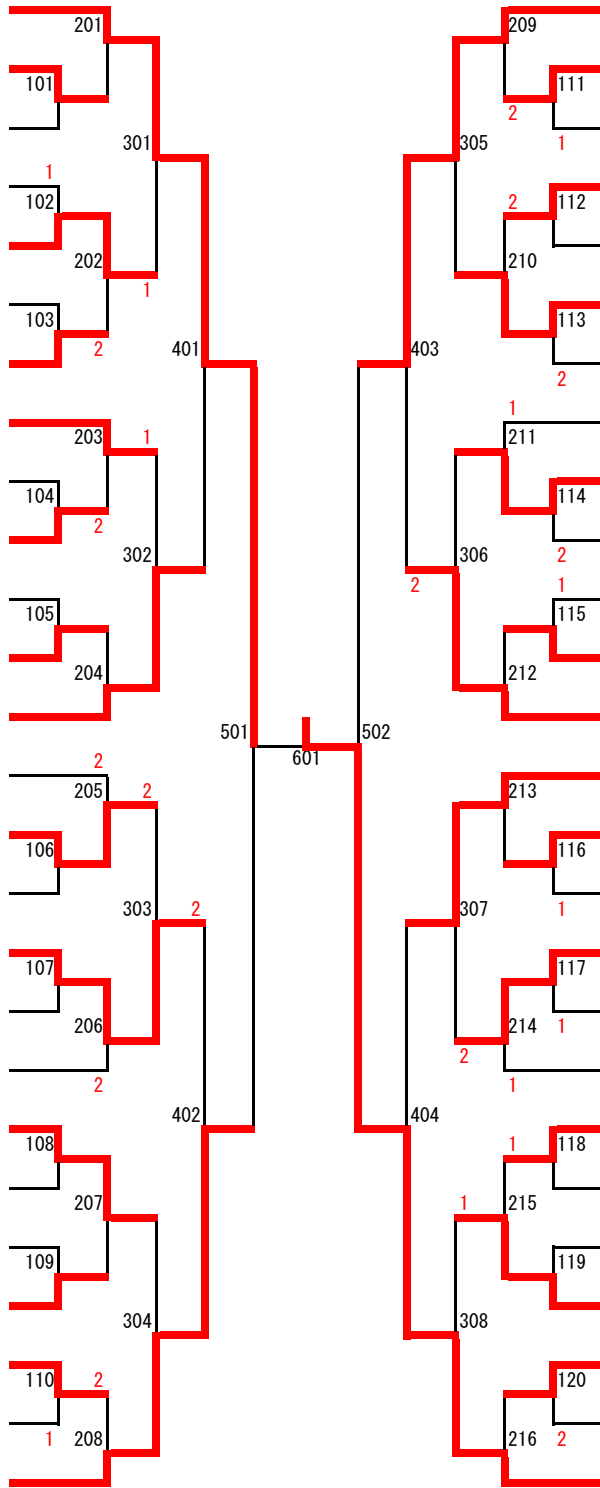


女子14才2部 (1)



女子ダブルス2部

1	高村 あかり (陽明中)
2	中西 咲花 (織田中)
3	田中 遥 (春江中)
4	加藤 春奈 (開成中)
5	中村 萌愛 (小浜二中)
6	内藤 真絢 (武生三中)
7	片岡 実羽菜 (大東中)
8	野村 結ひなの (南条中)
9	森田 真央 (小浜中)
10	綱澤 菜月 (中央中)
11	吉岡 愛来 (武生二中)
12	牧田 七葉 (丸岡中)
13	寺尾 七海 (武生一中)
14	関野 光綾乃 (春江中)
15	山村 彩華 (陽明中)
16	竹澤 舞優 (大東中)
17	松井 萌々香 (小浜二中)
18	樫尾 陽花 (南条中)
19	大久保 李南 (中央中)
20	山本 心友 (南条中)
21	田中 茅吹 (丸岡中)
22	澤田 純伶 (開成中)
23	三野 心菜 (武生二中)
24	青木 友里 (陽明中)
25	吉田 琉華 (武生一中)
26	浦谷 理恵子 (小浜中)



橋本 咲幸 (美浜スポ少)	27
大野 夏未 (美浜スポ少)	28
吉崎 菜々珂 (中央中)	29
前田 菜々子 (中央中)	30
杉森 心奏 (武生一中)	31
林 麻可 (武生一中)	32
上原 真湖 (栗野中)	33
堀江 結依 (栗野中)	34
巖 千明希 (陽明中)	35
中 陽菜 (陽明中)	36
芝田 晴香 (小浜二中)	37
前田 美優 (小浜二中)	38
神門 己遥 (南条中)	39
山本 実波 (南条中)	40
寺島 亜紀 (春江中)	41
清水 一葉 (春江中)	42
河合 翼 (中央中)	43
佐々木 虹乃 (中央中)	44
竹野 日菜子 (大東中)	45
植村 乃々愛 (大東中)	46
綿谷 百恵 (武生二中)	47
野崎 遥 (武生二中)	48
道根 七海 (小浜中)	49
濱本 ひかる (小浜中)	50
形部 香月 (開成中)	51
長井 美佑 (開成中)	52
藤井 菜々子 (丸岡中)	53
岩本 清花 (丸岡中)	54
石田 悠菜 (武生三中)	55
白木 菜津子 (武生三中)	56
齋藤 愛結那 (開成中)	57
山岸 夏鈴 (開成中)	58
川崎 悠珠 (南条中)	59
川崎 瑠菜 (南条中)	60
東谷 愛唯 (小浜中)	61
山添 美莉 (小浜中)	62
波吉 和夏菜 (春江中)	63
南 凜 (春江中)	64
坂口 美羽 (陽明中)	65
前川 夢璃愛 (陽明中)	66
富樫 心愛 (武生一中)	67
稲葉 真依 (武生一中)	68
松本 咲 (開成中)	69
木下 絢世 (開成中)	70
谷口 侑霞 (高浜中)	71
本田 響 (高浜中)	72
小澤 優花 (大東中)	73
安野 花奈 (大東中)	74
笛吹 菜奈 (中央中)	75
西森 未優 (中央中)	76
下出 帆希 (武生二中)	77
渡邊 公乃 (武生二中)	78