

第36回北信越中学校総合競技大会 卓球競技 結果一覽

男子 団体

1位	福井県	越前市武生第二中学校	
2位	新潟県	新発田市立第一中学校	
3位	石川県	津幡町立津幡中学校	以上、3校全国大会出場
3位	富山県	富山市立呉羽中学校	

女子 団体

1位	福井県	鯖江市中央中学校	
2位	福井県	越前市武生第二中学校	
3位	石川県	内灘町立内灘中学校	以上、3校全国大会出場
3位	石川県	穴水町立穴水中学校	

男子 個人

1位	堀 千馬	新潟県	新発田市立第一中学校
2位	中村 巖文	福井県	越前市武生第二中学校
3位	清野 晃大	新潟県	新発田市立第一中学校
3位	小唄 周平	新潟県	新発田市立第一中学校
5位	寺下 拓海	福井県	越前市武生第二中学校
5位	村松 凜音	長野県	須坂市立相森中学校
5位	老松 陸斗	富山県	砺波市立出町中学校
5位	赤尾 祐生朗	富山県	富山市立山室中学校
9位	畑 直希	石川県	中能登町立中能登中学校
9位	山守 光	石川県	内灘町立内灘中学校

以上、10名全国大会出場

女子 個人

1位	青木 千佳	福井県	鯖江市中央中学校
2位	藤田 奈子	新潟県	新発田市立東中学校
3位	相馬 夢乃	新潟県	新潟市立葛塚中学校
3位	板花 美和	長野県	松本市立鎌田中学校
5位	岡野 莉奈	長野県	松本市立鎌田中学校
5位	吉田 美央	福井県	鯖江市中央中学校
5位	北嶋 美月	福井県	大野市和泉中学校
5位	東山 もも花	石川県	内灘町立内灘中学校
9位	道端 沙羽	石川県	穴水町立穴水中学校
9位	寺下 優花	福井県	福井市社中学校

以上、10名全国大会出場

第36回北信越中学校総合競技大会 卓球競技（男子団体戦）

<予選リーグ>

A		1	2	3	4	試合 得点	順位
1	武生第二 (福井)	○	○	○	○	6	1
2	内灘 (石川)	×	○	○	○	5	2
3	相森 (長野)	×	×	○	×	3	4
4	氷見南部 (富山)	×	×	○	○	4	3

B		1	2	3	4	試合 得点	順位
1	出町 (富山)	○	×	○	○	5	2
2	新発田第一 (新潟)	×	○	○	○	6	1
3	春江 (福井)	×	×	○	○	4	3
4	浅野川 (石川)	×	×	○	○	3	4

C		1	2	3	4	試合 得点	順位
1	内野 (新潟)	○	×	○	×	4	3
2	呉羽 (富山)	×	○	○	○	6	1
3	丸ノ内 (長野)	×	×	○	×	3	4
4	美山 (福井)	×	×	○	○	5	2

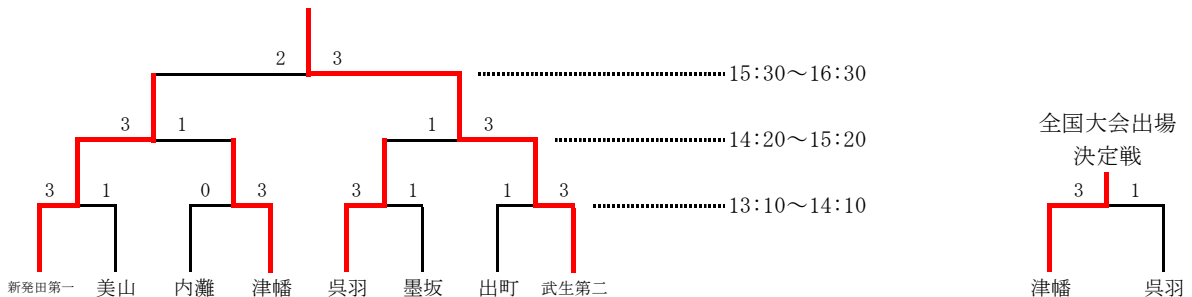
D		1	2	3	4	試合 得点	順位
1	墨坂 (長野)	○	×	○	○	5	2
2	津幡 (石川)	×	○	○	○	6	1
3	吉田 (新潟)	×	×	○	×	3	4
4	三国 (福井)	×	×	○	○	4	3

時間	A ブロック				B ブロック			
	コート No.	対 戦	コート No.	対 戦	コート No.	対 戦	コート No.	対 戦
8:40~10:00	1	武生第二 - 氷見南部	3	内灘 - 相森	4	出町 - 浅野川	6	新発田第一 - 春江
10:00~11:20	1	武生第二 - 相森	3	内灘 - 氷見南部	4	出町 - 春江	6	新発田第一 - 浅野川
11:20~12:40	1	武生第二 - 内灘	3	相森 - 氷見南部	4	出町 - 新発田第一	6	春江 - 浅野川

時間	C ブロック				D ブロック			
	コート No.	対 戦	コート No.	対 戦	コート No.	対 戦	コート No.	対 戦
8:40~10:00	7	内野 - 美山	9	呉羽 - 丸ノ内	10	墨坂 - 三国	12	津幡 - 吉田
10:00~11:20	7	内野 - 丸ノ内	9	呉羽 - 美山	10	墨坂 - 吉田	12	津幡 - 三国
11:20~12:40	7	内野 - 呉羽	9	丸ノ内 - 美山	10	墨坂 - 津幡	12	吉田 - 三国

※若い番号の学校が本部側のベンチです。決勝トーナメントは、左側のチームが本部側となります。

<決勝トーナメント>



- 1位：武生第二中学校（福井）
- 2位：新発田第一中学校（新潟）
- 3位：津幡中学校（石川）
- 3位：呉羽中学校（富山）

第36回北信越中学校総合競技大会 卓球競技（女子団体戦）

<予選リーグ>

A		1	2	3	4	試合 得点	順位
1	中央 (福井)	○	○	○	○	6	1
2	桜井 (富山)	×	○	×	×	3	4
3	津幡南 (石川)	×	○	○	○	5	2
4	黒埼 (新潟)	×	○	×	×	4	3

B		1	2	3	4	試合 得点	順位
1	葛塚 (新潟)	×	×	×	×	3	4
2	豊科南 (長野)	○	○	○	○	5	2
3	武生第二 (福井)	○	○	○	○	6	1
4	出町 (富山)	○	×	×	×	4	3

C		1	2	3	4	試合 得点	順位
1	鎌田 (長野)	×	×	×	×	3	4
2	吉田 (新潟)	○	○	○	○	5	2
3	内灘 (石川)	○	○	○	○	6	1
4	万葉 (福井)	○	×	×	×	4	3

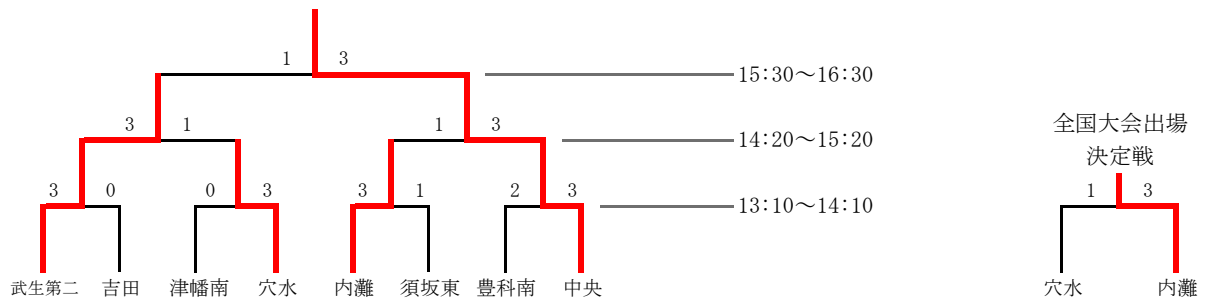
D		1	2	3	4	試合 得点	順位
1	穴水 (石川)	○	○	○	○	6	1
2	吉江 (富山)	×	×	×	×	3	4
3	須坂東 (長野)	×	○	○	○	5	2
4	三国 (福井)	×	○	×	×	4	3

時間	A ブロック				B ブロック			
	コート No.	対戦	コート No.	対戦	コート No.	対戦	コート No.	対戦
8:40~10:00	13	中央 - 黒埼	15	桜井 - 津幡南	16	葛塚 - 出町	18	豊科南 - 武生第二
10:00~11:20	13	中央 - 津幡南	15	桜井 - 黒埼	16	葛塚 - 武生第二	18	豊科南 - 出町
11:20~12:40	13	中央 - 桜井	15	津幡南 - 黒埼	16	葛塚 - 豊科南	18	武生第二 - 出町

時間	C ブロック				D ブロック			
	コート No.	対戦	コート No.	対戦	コート No.	対戦	コート No.	対戦
8:40~10:00	19	鎌田 - 万葉	21	吉田 - 内灘	22	穴水 - 三国	24	吉江 - 須坂東
10:00~11:20	19	鎌田 - 内灘	21	吉田 - 万葉	22	穴水 - 須坂東	24	吉江 - 三国
11:20~12:40	19	鎌田 - 吉田	21	内灘 - 万葉	22	穴水 - 吉江	24	須坂東 - 三国

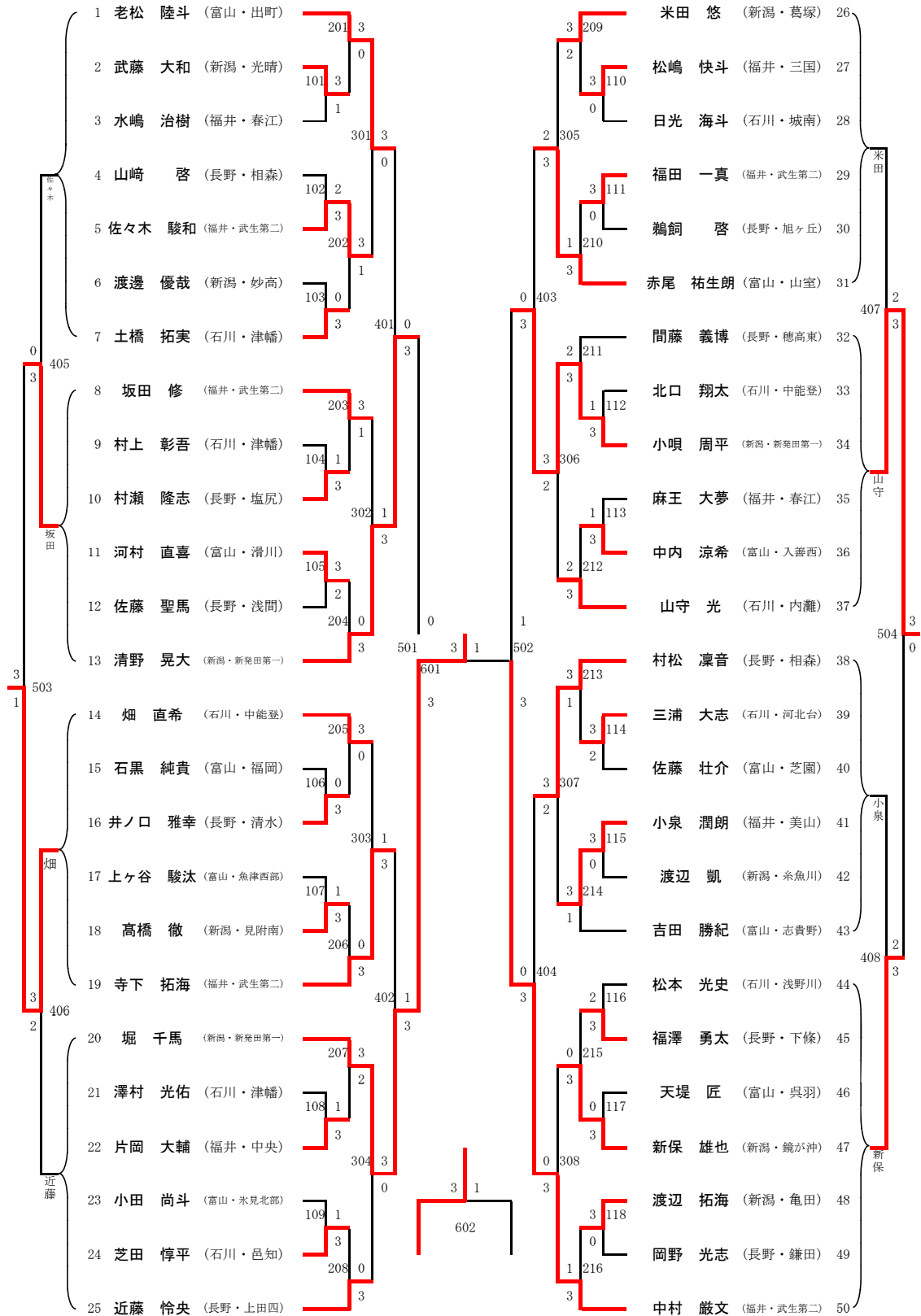
※若い番号の学校が本部側のベンチです。決勝トーナメントは、左側のチームが本部側となります。

<決勝トーナメント>



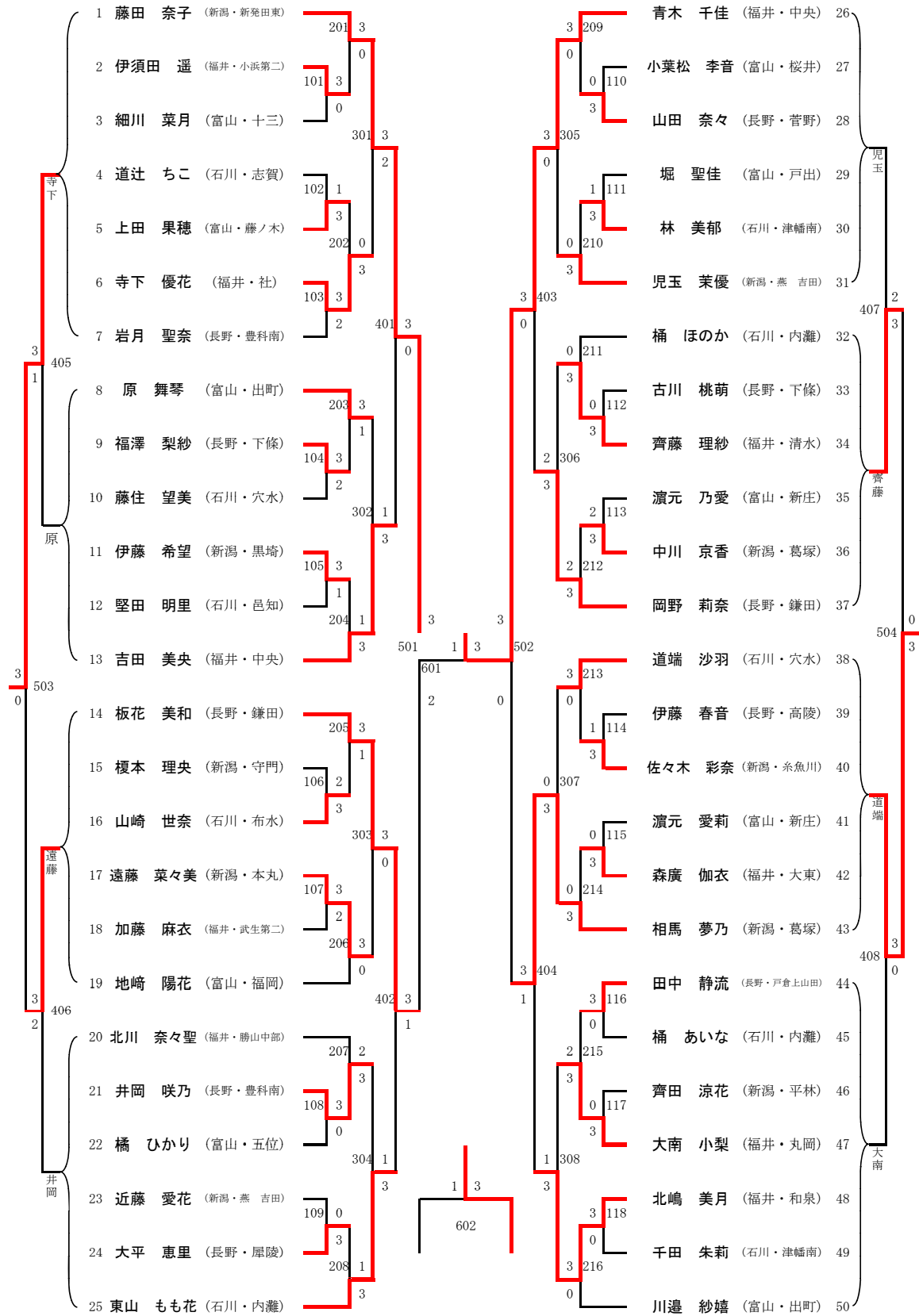
- 1位：中央中学校 (福井)
- 2位：武生第二中学校 (福井)
- 3位：内灘中学校 (石川)
- 3位：穴水中学校 (石川)

第36回北信越中学校総合競技大会 卓球競技（男子個人戦）



1位 堀 千馬 (新潟第一・新潟)
 2位 中村 厳文 (武生第二・福井)
 3位 清野 晃大 (新潟第一・新潟)
 3位 小畑 周平 (新潟第一・新潟)

第36回北信越中学校総合競技大会 卓球競技（女子個人戦）



1位 青木 千佳 (中央・福井)
 2位 藤田 奈子 (新潟・新発田東)
 3位 相馬 夢乃 (新潟・葛塚)
 3位 板花 美和 (長野・鎌田)