

# 第37回北信越中学校総合競技大会卓球競技 最終結果

平成28年8月3、4日

竹平記念体育館

## 男子団体

1位:	越前市武生第二中学校(福井県)
2位:	長野市立東北中学校(長野県)
3位:	津幡町立津幡中学校(石川県)
3位:	坂井市立春江中学校(福井県)

## 男子個人

1位	坂田 修(さかた しゅう) 越前市武生第二中学校(福井県)
2位	米田 悠(よねだ ゆう) 新潟市立葛塚中学校(新潟県)
3位	林 敦生(はやし あつき) 越前市武生第二中学校(福井県)
3位	寺下 拓海(てらした たくみ) 越前市武生第二中学校(福井県)
5位	渡辺 凱(わたなべ がい) 糸魚川市立糸魚川中学校(新潟県)
5位	片岡 大輔(かたおか だいすけ) 鯖江市中央中学校(福井県)
5位	佐々木 駿和(ささき しゅんわ) 越前市武生第二中学校(福井県)
5位	吉田 勝紀(よしだ まさき) 高岡市立志貴野中学校(富山県)
9位	上ヶ谷 駿汰(じょうがたに しゅんた) 魚津市立西部中学校(富山県)
9位	堀 千馬(ほり かずま) 新発田市立第一中学校(新潟県)

## 女子団体

1位:	越前市武生第二中学校(福井県)
2位:	内灘町立内灘中学校(石川県)
3位:	福井市大東(だいてう)中学校(福井県)
3位:	津幡町立津幡南中学校(石川県)

## 女子個人

1位	相馬 夢乃(そうま ゆめの) 新潟市立葛塚中学校(新潟県)
2位	直江 蓮(なおえ れん) 坂井市立春江中学校(福井県)
3位	森廣 伽衣(もりひろ かえ) 福井市大東中学校(福井県)
3位	橋本 美波(はしもと みなみ) 越前市武生第二中学校(福井県)
5位	近藤 愛花(こんどう あいか) 燕市立吉田中学校(新潟県)
5位	立川 朋佳(たちかわ ともか) 新潟市立亀田中学校(新潟県)
5位	先田 萌乃(さきだ もえの) 七尾市立朝日中学校(石川県)
5位	加藤 麻衣(かとう まい) 越前市武生第二中学校(福井県)
9位	川畑 葉那(かわばた はな) 福井市大東中学校(福井県)
9位	富田 梨香(とみた りこ) 越前市武生第二中学校(福井県)

# 第1日目 男子団体

<予選リーグ>

A		1	2	3	4	試合 得点	順位
1	氷見北部 (富山)		× 2-3	× 2-3	× 0-3	3	4
2	糸魚川 (新潟)	○ 3-2		× 1-3	× 1-3	4	3
3	相森 (長野)	○ 3-2	○ 3-1		× 1-3	5	2
4	春江 (福井)	○ 3-0	○ 3-1	○ 3-1		6	1

B		1	2	3	4	試合 得点	順位
1	武生第二 (福井)		○ 3-0	○ 3-0	○ 3-0	6	1
2	邑知 (石川)	× 0-3		○ 3-1	○ 3-0	5	2
3	滑川 (富山)	× 0-3	× 1-3		× 2-3	3	4
4	栄 (新潟)	× 0-3	× 0-3	○ 3-2		4	3

C		1	2	3	4	試合 得点	順位
1	津幡 (石川)		○ 3-0	○ 3-0	○ 3-0	6	1
2	武生第一 (福井)	× 0-3		○ 3-0	○ 3-2	5	2
3	広陵 (長野)	× 0-3	× 0-3		× 0-3	3	4
4	出町 (富山)	× 0-3	× 2-3	○ 3-0		4	3

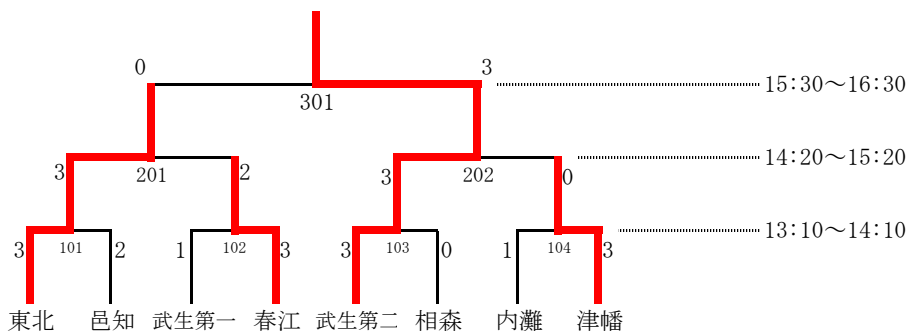
D		1	2	3	4	試合 得点	順位
1	東北 (長野)		○ 3-1	○ 3-1	○ 3-1	6	1
2	直江津東 (新潟)	× 1-3		○ 0-3	× 0-3	3	4
3	内灘 (石川)	× 1-3	○ 3-0		○ 3-1	5	2
4	呉羽 (富山)	× 1-3	○ 3-0	× 1-3		4	3

時間	A ブロック				B ブロック			
	コート No.	対 戦	コート No.	対 戦	コート No.	対 戦	コート No.	対 戦
8:40~10:00	1	氷見北部 - 春江	3	糸魚川 - 相森	4	武生第二 - 栄	6	邑知 - 滑川
10:00~11:20	1	氷見北部 - 相森	3	糸魚川 - 春江	4	武生第二 - 滑川	6	邑知 - 栄
11:20~12:40	1	氷見北部 - 糸魚川	3	相森 - 春江	4	武生第二 - 邑知	6	滑川 - 栄

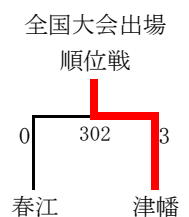
時間	C ブロック				D ブロック			
	コート No.	対 戦	コート No.	対 戦	コート No.	対 戦	コート No.	対 戦
8:40~10:00	7	津幡 - 出町	9	武生第一 - 広陵	10	東北 - 呉羽	12	直江津東 - 内灘
10:00~11:20	7	津幡 - 広陵	9	武生第一 - 出町	10	東北 - 内灘	12	直江津東 - 呉羽
11:20~12:40	7	津幡 - 武生第一	9	広陵 - 出町	10	東北 - 直江津東	12	内灘 - 呉羽

※ベンチは予選リーグ組み合わせ表の番号が小さい方、決勝トーナメントは左側のチームが本部に向かって左側を使用して下さい。

<決勝トーナメント>



- 1位: 武生第二中学校
- 2位: 東北中学校
- 3位: 津幡中学校
- 4位: 春江中学校



# 第1日目 女子団体

<予選リーグ>

A		1	2	3	4	試合 得点	順位
1	出町 (富山)		× 0-3	○ 3-1	○ 3-2	5	3
2	黒埼 (新潟)	○ 3-0		○ 3-1	× 1-3	5	1
3	高陵 (長野)	× 1-3	× 1-3		○ 0-3	3	4
4	内灘 (石川)	× 2-3	○ 3-1	○ 3-0		5	2

B		1	2	3	4	試合 得点	順位
1	津幡南 (石川)		× 2-3	○ 3-1	○ 3-1	5	2
2	大東 (福井)	○ 3-2		○ 3-0	○ 3-1	6	1
3	志貴野 (富山)	× 1-3	× 0-3		○ 0-3	3	4
4	葛塚 (新潟)	× 1-3	× 1-3	○ 3-0		4	3

C		1	2	3	4	試合 得点	順位
1	武生第二 (福井)		○ 3-0	○ 3-0	○ 3-0	6	1
2	朝日 (石川)	× 0-3		× 0-3	× 2-3	3	4
3	鎌田 (長野)	× 0-3	○ 3-0		× 1-3	4	3
4	吉江 (富山)	× 0-3	○ 3-2	○ 3-1		5	2

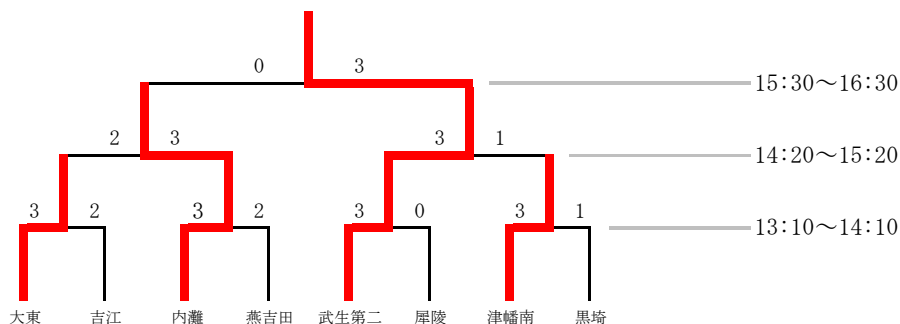
D		1	2	3	4	試合 得点	順位
1	犀陵 (長野)		× 0-3	○ 3-0	○ 3-0	5	2
2	燕吉田 (新潟)	○ 3-0		○ 3-0	○ 3-2	6	1
3	陽明 (福井)	× 0-3	× 0-3		○ 3-2	4	3
4	桜井 (富山)	× 0-3	× 2-3	× 2-3		3	4

時間	A ブロック				B ブロック			
	コート No.	対 戦	コート No.	対 戦	コート No.	対 戦	コート No.	対 戦
8:40~10:00	13	出町 - 内灘	15	黒埼 - 高陵	16	津幡南 - 葛塚	18	大東 - 志貴野
10:00~11:20	13	出町 - 高陵	15	黒埼 - 内灘	16	津幡南 - 志貴野	18	大東 - 葛塚
11:20~12:40	13	出町 - 黒埼	15	高陵 - 内灘	16	津幡南 - 大東	18	志貴野 - 葛塚

時間	C ブロック				D ブロック			
	コート No.	対 戦	コート No.	対 戦	コート No.	対 戦	コート No.	対 戦
8:40~10:00	19	武生第二 - 吉江	21	朝日 - 鎌田	22	犀陵 - 桜井	24	燕吉田 - 陽明
10:00~11:20	19	武生第二 - 鎌田	21	朝日 - 吉江	22	犀陵 - 陽明	24	燕吉田 - 桜井
11:20~12:40	19	武生第二 - 朝日	21	鎌田 - 吉江	22	犀陵 - 燕吉田	24	陽明 - 桜井

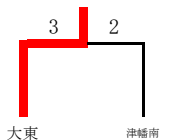
※ベンチは予選リーグ組み合わせ表の番号が小さい方、決勝トーナメントは左側のチームが本部に向かって左側を使用して下さい。

<決勝トーナメント>

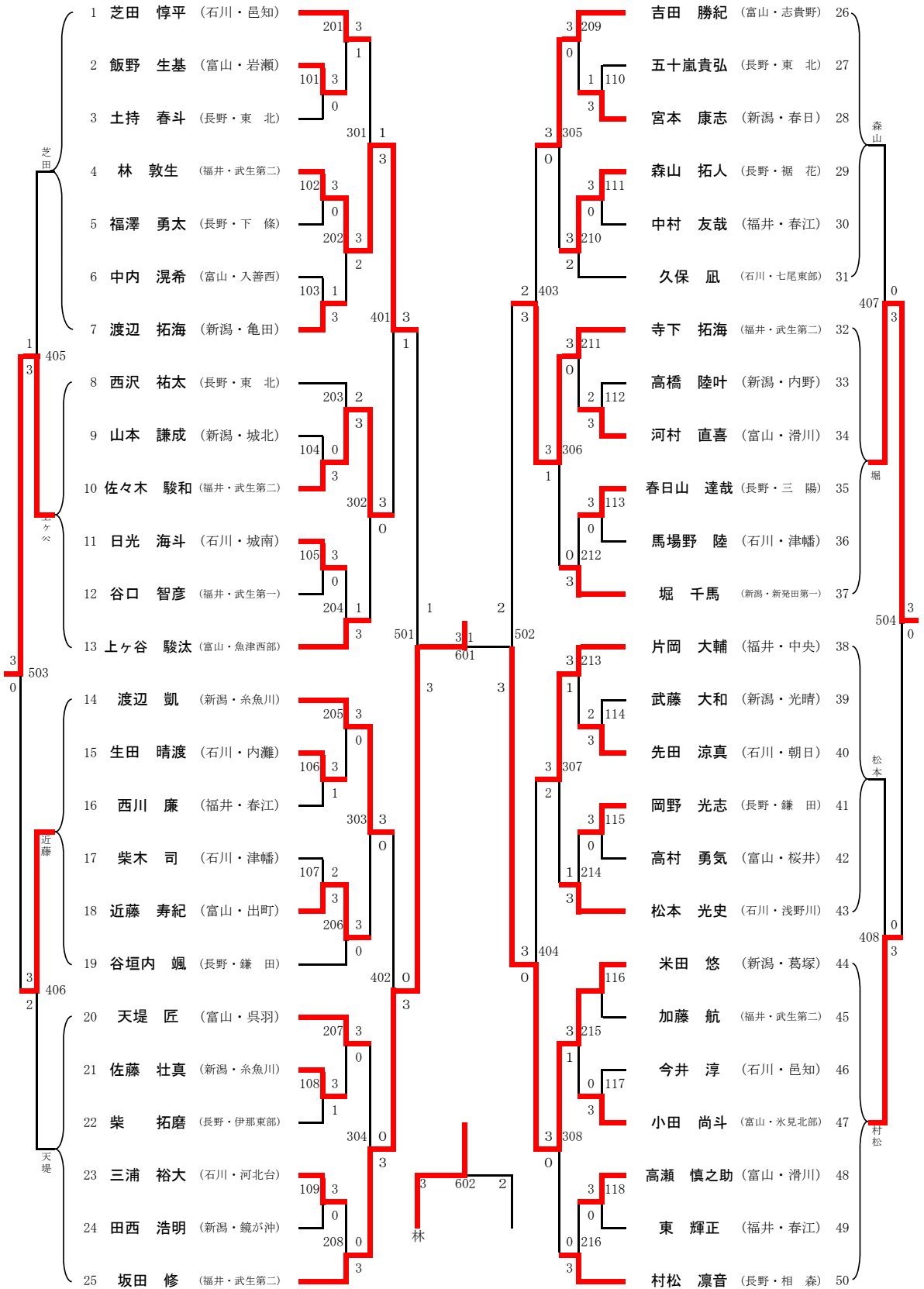


- 1位: 武生第二中学校
- 2位: 内灘中学校
- 3位: 大東中学校
- 3位: 津幡南中学校

全国大会出場  
順位戦

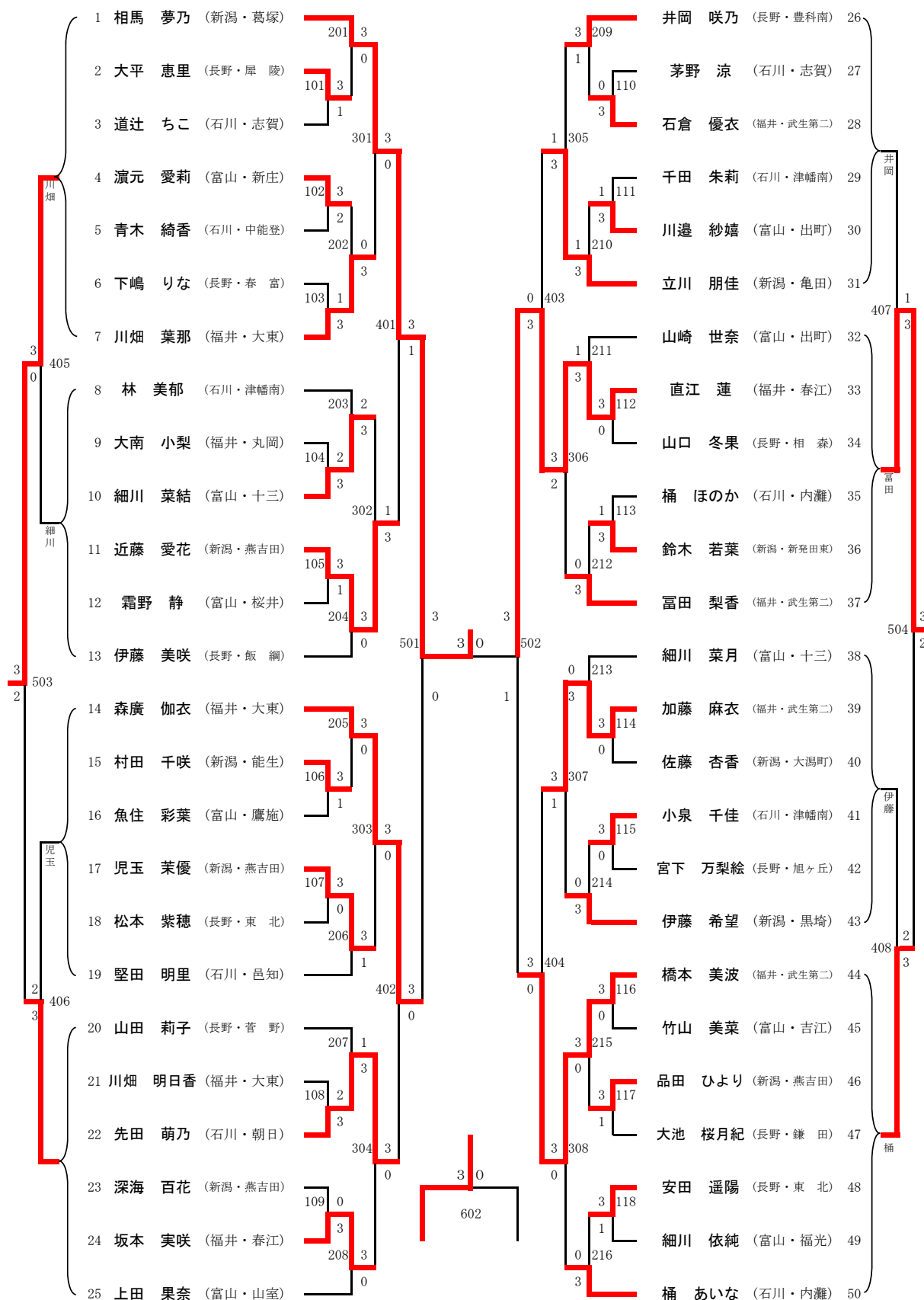


# 男子（個人）第2日目



1位: 坂田 修 (武生第二・福井)  
 2位: 米田 悠 (葛塚・新潟)  
 3位: 林 敦生 (武生第二・福井)  
 3位: 寺下 拓海 (武生第二・福井)

# 女子（個人）第2日目



- 1位: 相馬 夢乃 (葛塚・新潟)
- 2位: 直江 蓮 (春江・福井)
- 3位: 森廣 伽衣 (大東・福井)
- 3位: 桶本 美波 (武生第二・福井)