

第19回富山カップジュニアハンドボール大会 実施要項

- 1 主催 富山市ハンドボール協会
- 2 後援 富山市体育協会 富山県ハンドボール協会 富山県中学校体育連盟ハンドボール専門部
ケーブルテレビ富山
- 3 協賛 太陽スポーツ アキレス商会 モルテン ミカサ
- 4 主管 富山市ハンドボール協会 富山市中学校体育連盟ハンドボール専門部
- 5 期 日 平成28年1月4日(月)～1月6日(水)
1月4日(月) 大会第1日 【交流試合、予選リーグ、夜間練習】
1月5日(火) 大会第2日 【予選リーグ、順位決定トーナメント、交流試合、夜間練習】
1月6日(水) 大会第3日 【順位決定トーナメント、交流試合、夜間練習】
- 6 会 場 富山市八尾スポーツアリーナ 富山市八尾町井田101 TEL 076-455-1222
*1/4(月) 1コート 40m×20m (男女交流試合会場、男子試合会場、男子夜間練習会場)
富山市立呉羽中学校体育館 富山市呉羽町6662 TEL 076-434-3200
*1/4(月) 1コート 38m×20m (女子試合会場、男女夜間練習会場)
アイザックスポーツドーム 富山市八木山84 TEL 076-468-0971
*1/5(火)・1/6(水) アリーナ 1コート 40m×20m、屋内グラウンド 3コート 38m×18m
(男女試合会場、男女交流試合会場、男女夜間練習会場)
富山市立堀川中学校体育館 富山市堀川小泉町1-21-15 TEL 076-424-3646
*1/3(日) 1コート 40m×20m (前日到着チーム練習会場)
*1/4(月) 1コート 40m×20m (女子試合会場、女子夜間練習会場)
- 7 競技規定 平成27年度日本ハンドボール協会競技規則に準ずる。
- 8 競技方法 <第1日> 男女各12チームを A、B、C の3ブロックに分けたリーグ戦
<第2日> 男女各12チームを A、B、C の3ブロックに分けたリーグ戦
各リーグの上位チーム・下位チームによる順位決定トーナメント
<第3日> 各リーグの上位チーム・下位チームによる順位決定トーナメント
- 9 競技時間 予選リーグ 15分ー 5分ー 15分 (チームタイムアウトなし、延長なし)
順位決定トーナメント 20分ー 10分ー 20分 (延長なし、3人による7mTC)
- 10 競技日程
- | | | |
|---------------|---------|-------------|
| 第1日 | 八尾会場準備 | 8:00～ 8:30 |
| (八尾:開場 8:00) | 男女交流試合 | 9:00～13:15 |
| (呉羽:開場 13:00) | 呉羽会場準備 | 13:00～13:30 |
| (堀川:開場 16:00) | 堀川会場準備 | 16:00～16:30 |
| (閉場 21:30) | 予選リーグ | 13:45～18:05 |
| 第2日(開場 9:00) | 会場準備 | 9:00～ 9:25 |
| (閉場 21:30) | 予選リーグ | 9:45～15:35 |
| | 組み合わせ抽選 | 15:40～15:50 |
| | トーナメント | 16:10～19:00 |
| 第3日(開場 9:00) | トーナメント | 9:30～16:50 |
| (閉場 21:30) | | |

※詳細は別紙<タイムスケジュール>を参照してください。

11 組み合わせ

第1日 予選リーグ
男女各6試合
第2日 予選リーグ
男女各12試合

予選リーグA

	富山県外1	富山県外2	富山県外3	富山市1
富山県外1				
富山県外2				
富山県外3				
富山市1				

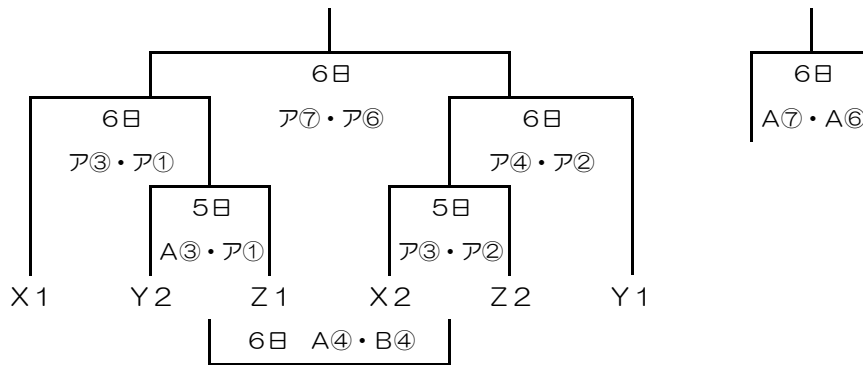
予選リーグB

	富山県外4	富山県外5	富山県外6	富山市2
富山県外4				
富山県外5				
富山県外6				
富山市2				

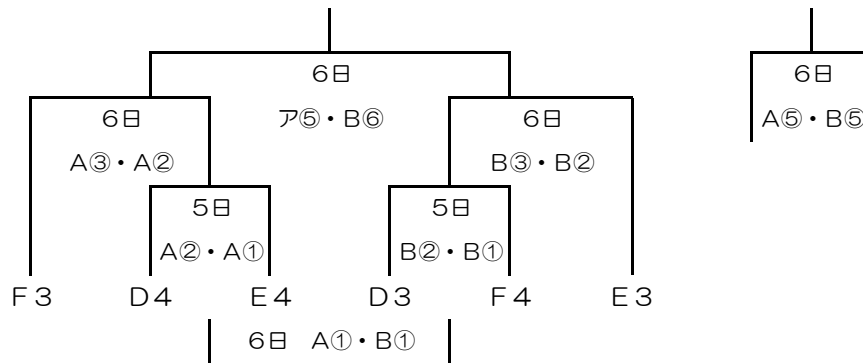
予選リーグC

	富山県外7	富山県外8	富山県1	富山市3
富山県外7				
富山県外8				
富山県1				
富山市3				

第2日・第3日 順位決定トーナメント（決勝トーナメント、7位～12位トーナメント）
<男子・女子 決勝トーナメント>



<男子・女子 7位～12位トーナメント>



※予選リーグの組み合わせは、事務局において事前に責任抽選を行います。

※決勝トーナメント（X～Z）の抽選は、それぞれのリーグの1位チームが代表して行います。

※7位～12位トーナメント（D～F）の抽選は、それぞれのリーグの3位チームが代表して行います。

12 試合球

(財)日本ハンドボール協会検定球

13 参加費

1チーム5000円

14 申し込み

下記①、②の関係書類を平成27年12月14日(月)までに大会事務局へ提出してください。

- ① 「参加申し込み書」 ⇨ 郵送およびメールにて送付してください。
- ② 「会場到着予定時刻確認票」 ⇨ FAXまたはメールにて送付してください。

第19回富山カップジュニアハンドボール大会事務局
〒939-8081 富山県富山市堀川小泉町1-21-15
富山市立堀川中学校内 佐藤龍也 宛
学校TEL 076-424-3646 学校FAX 076-424-3649

15 その他

- ① 大会期間中における事故については、各チームの責任において対処してください。応急処置以外の責任は負いません。スポーツ安全協会傷害保険等へ加入していただけるよう希望します。
- ② 中学校単独チーム、中学校合同チーム、小学生を含む混合チーム、クラブチームのいずれも参加できます。合同チーム、混合チームの場合はチーム名を決定し、参加申し込み書にご記ください。
- ③ ベンチに入ることができる役員・選手の人数制限はありません。試合には参加申し込み書に記載された選手全員が出場できます。
※ユニフォームを着用していない選手についてはゼッケンで対応してください。
※選手・・・14歳以下(中学生、小学生) 役員・・・教員、生徒、保護者、その他自由
- ④ 会場では粘着テープのみ使用を認めます。(松やに・松やにスプレーの使用は禁止します。)
- ⑤ 男女ともに上位入賞チームには、カップ(1位)、賞状(1位~3位)を授与します。
※カップは持ち回りです。昨年度優勝チームはカップの返還をお願いします。
- ⑥ 1月4日(月)・5日(火)・6日(水)については、交流試合を実施します。希望されるチームは、参加申し込み書に希望欄がありますのでご記入ください。(5日・6日は試合と並行して実施)

日	時	会 場	
1/4(月)	9:00~13:15	富山市八尾跡 ^o -ツアリナ	男女で1コート
1/5(火)	9:45~19:00	アイザックス ^o -ツド ^o -ム屋内グ ^o ラウド ^o C	男女で1コート
1/6(水)	9:30~16:50	アイザックス ^o -ツド ^o -ム屋内グ ^o ラウド ^o C	男女で1コート

- ⑦ 1月4日(月)・5日(火)・6日(水)については、日程終了後~閉館時刻まで夜間練習の時間をとってあります。希望されるチームは、参加申し込み書に希望欄がありますのでご記入ください。

日	時	会 場	
1/4(月)	18:15~21:30	富山市八尾跡 ^o -ツアリナ	男子1コート
		呉羽中学校体育館	男女で1コート
		堀川中学校体育館	女子1コート
1/5(火)	19:10~21:30	アイザックススポーツドーム	男女各2コート
1/6(水)	17:10~21:30	アイザックススポーツドーム	男女各2コート

- ⑧ 宿泊の斡旋については、参加申し込み書に希望欄がありますのでご記入ください。
※『宿泊・弁当のご案内』を同封しました。必要事項をご記入の上、(株)日本旅行T i S富山支店(担当:林 良孝、守田一郎)まで直接申し込んでください。
※年始のため宿泊施設の混雑が予想されます。また、会場が富山市中心部から離れているため、宿舎から会場までの移動についても考慮する必要があります。(株)日本旅行T i S富山支店さんには大会出場全チームの宿泊、食事・弁当関係等のすべてに対応できる準備をさせていただいておりますのでぜひご利用ください。(宿舎から会場までの移動についてもご相談ください。)

- ⑨ 1月3日（日）に到着される県外チームについては、午後から堀川中学校体育館での練習が可能となっております。詳細は事務局にお問い合わせください。
- ⑩ 防寒対策について
- ・ 冬期間のため、会場内の気温がかなり低いものと予想されます。各チームで衣服の調整や簡易カイロの使用等の防寒対策を行うなど、体調管理に配慮されるようお願いいたします。
 - ・ 競技場内が極寒である場合は、ユニフォームの着用をせず、ゼッケンを使用して試合を実施します。各チームでゼッケンの準備をお願いいたします。
- ⑪ インフルエンザ等の感染症対策について
- ・ インフルエンザ等の感染予防のため、開閉会式は実施しません。各チーム、試合開始時刻および補助員割当時刻に間に合うように会場に来てください。
 - ・ 体調不良の役員・選手、保護者の方の大会参加は自粛するようお願いいたします。特に、発熱のある場合は会場内への立ち入りをされないようお願いいたします。
 - ・ 会場入口に消毒用スプレーを設置しますので、入場の際は必ず手の消毒をお願いいたします。

第19回富山カップジュニアハンドボール大会 < 予選リーグ タイムスケジュール >

※競技時間 予選リーグ 15分-5分-15分(チームタイムアウトなし、延長なし)
 ※試合開始予定時刻にスローオフができるよう、各チームおよび審判員の先生方のご協力をお願いします。
 ※審判員によるユニフォーム確認、試合前の選手確認はしません。チーム責任者の方で責任をもって確認をお願いします。
 ※トスはコート入場直前にオフィシャル席前で行います。チームタイムアウトはありません。
 ※試合終了後のベンチおよびオフィシャル席へのあいさつはキャプテンのみとします。

競技場以外でのボールの使用は一切できません。
 次の試合の2チームのボールを使ったアップ会場は下記の通りです。
 【アイザック屋内グラウンドA・B・C】
 ・各コートのゴール裏のスペース
 【八尾アリーナ、アイザックアリーナ】
 ・ベンチと逆側のコートサイド
 【呉羽中学校体育館】
 ・ベンチ側のコートサイド

1月4日(月)		八尾スポーツアリーナ			呉羽中学校体育館			堀川中学校体育館		
NO	時間	試合	補助員	審判員	試合	補助員	審判員	試合	補助員	審判員
*	8:00 - 8:30	8:00 開場・会場準備								
*	9:00 - 13:15	男女 交流試合			13:00 開場(会場準備終了後にアップ開始)			16:00 開場(会場準備終了後にアップ開始)		
①	13:45 - 14:20	氷見北部 - 呉羽	男	()	-		()	-		()
②	14:30 - 15:05	東山 - 和合	男	()	氷見十三 - 藤ノ木	女	()	-		()
③	15:15 - 15:50	寺井 - 堀川	男	()	坂東南 - 中山	女	()	-		()
④	16:00 - 16:35	富岡南 - 水海道西	男	()	山代 - 呉羽	女	()	-		()
⑤	16:45 - 17:20	更埴西 - 春日井西部	男	()	-		()	光陽 - 堀川	女	()
⑥	17:30 - 18:05	春日井中部 - 明倫	男	()	高蔵寺 - 富岡南	女	()	埴生 - 春日井西部	女	()
*	18:15 - 21:30	夜間練習・片付け・退出			夜間練習・片付け・退出			夜間練習・片付け・退出		

1月5日(火)		アイザックスポーツドーム 屋内グラウンドA			アイザックスポーツドーム 屋内グラウンドB			アイザックスポーツドーム アリーナ		
NO	時間	試合	補助員	審判員	試合	補助員	審判員	試合	補助員	審判員
*	9:00 - 9:25	9:00 開場・会場準備			9:00 開場・会場準備			9:00 開場・会場準備(9:40完了)		
*	9:25 - 9:40	第1試合コートアップ			第1試合コートアップ			第1試合コートアップは屋内グラウンドCを使用		
①	9:45 - 10:20	埴生 - 氷見十三	女	()	坂東南 - 光陽	女	()	高蔵寺 - 山代	女	()
②	10:30 - 11:05	春日井西部 - 藤ノ木	女	()	中山 - 堀川	女	()	富岡南 - 呉羽	女	()
③	11:15 - 11:50	更埴西 - 氷見北部	男	()	春日井中部 - 東山	男	()	富岡南 - 寺井	男	()
④	12:00 - 12:35	春日井西部 - 呉羽	男	()	明倫 - 和合	男	()	水海道西 - 堀川	男	()
⑤	12:45 - 13:20	富岡南 - 山代	女	()	春日井西部 - 氷見十三	女	()	中山 - 光陽	女	()
⑥	13:30 - 14:05	高蔵寺 - 呉羽	女	()	埴生 - 藤ノ木	女	()	坂東南 - 堀川	女	()
⑦	14:15 - 14:50	水海道西 - 寺井	男	()	春日井西部 - 氷見北部	男	()	明倫 - 東山	男	()
⑧	15:00 - 15:35	富岡南 - 堀川	男	()	更埴西 - 呉羽	男	()	春日井中部 - 和合	男	()

※ アイザックスポーツドーム屋内グラウンドCは、終日交流試合会場となります。

第19回富山カップジュニアハンドボール大会 < 決勝トーナメント・7～12位トーナメント タイムスケジュール >

※競技時間 順位決定トーナメント 20分－10分－20分(延長なし、3人による7mTC)

※試合開始予定時刻にスローオフができるよう、各チームおよび審判員の先生方のご協力をお願いします。

※審判員によるユニフォーム確認、試合前の選手確認はしません。チーム責任者の方で責任をもって確認をお願いします。

※トスはコート入場直前にオフィシャル席前で行います。チームタイムアウトは2回までとします。

※試合終了後のベンチおよびオフィシャル席へのあいさつはキャプテンのみとします。

競技場以外でのボールの使用は一切できません。
次の試合の2チームのボールを使ったアップ会場は下記の通りです。
【アイザック屋内グラウンドA・B・C】
・各コートのゴール裏のスペース
【アイザックアリーナ】
・ベンチと逆側のコートサイド

1月5日(火)		アイザックスポーツドーム 屋内グラウンドA			アイザックスポーツドーム 屋内グラウンドB			アイザックスポーツドーム アリーナ		
NO	時間	試合	補助員	審判員	試合	補助員	審判員	試合	補助員	審判員
*	15:40 - 15:50	順位決定トーナメント 組合せ抽選会			*			*		
*	15:50 - 16:05	第1試合コートアップ			第1試合コートアップ			第1試合コートアップ		
①	16:10 - 17:00	女下位1回 -	女	()	女下位1回 -	女	()	女子決1回 -	女	()
②	17:10 - 18:00	男下位1回 -	男	()	男下位1回 -	男	()	女子決1回 -	女	()
③	18:10 - 19:00	男子決1回 -	男	()	-		()	男子決1回 -	男	()
*	19:10 - 21:30	夜間練習・整理整頓・退出			夜間練習・整理整頓・退出			夜間練習・整理整頓・退出		

※ アイザックスポーツドーム屋内グラウンドCは、終日交流試合会場となります。

1月6日(水)		アイザックスポーツドーム 屋内グラウンドA			アイザックスポーツドーム 屋内グラウンドB			アイザックスポーツドーム アリーナ		
NO	時間	試合	補助員	審判員	試合	補助員	審判員	試合	補助員	審判員
*	9:00 - 9:25	9:00 開場・第1試合アップ			9:00 開場・第1試合アップ			9:00 開場・第1試合アップ		
①	9:30 - 10:20	男下位敗者 -	男	()	女下位敗者 -	女	()	女子準決勝 -	女	()
②	10:35 - 11:25	女下位準決勝 -	女	()	女下位準決勝 -	女	()	女子準決勝 -	女	()
③	11:40 - 12:30	男下位準決勝 -	男	()	男下位準決勝 -	男	()	男子準決勝 -	男	()
④	12:45 - 13:35	男子決敗者 -	男	()	女子決敗者 -	女	()	男子準決勝 -	男	()
⑤	13:50 - 14:40	男下位3決 -	男	()	女下位3決 -	女	()	男下位決勝 -	男	()
⑥	14:55 - 15:45	女子3決 -	女	()	女下位決勝 -	女	()	女子決勝 -	女	()
⑦	16:00 - 16:50	男子3決 -	男	()	-		()	男子決勝 -	男	()
*	17:10 - 21:30	夜間練習・片付け・退出			夜間練習・片付け・退出			夜間練習・片付け・退出		

※ アイザックスポーツドーム屋内グラウンドCは、終日交流試合会場となります。