

第58回 東海毎日ベテランテニス選手権大会

日 時 平成17年4月18日(月)～4月24日(日)
場 所 東山公園テニスセンター
主 催 東海テニス協会
後 援 毎日新聞社・名古屋市教育委員会

大 会 役 員

大 会 会 長	服 部 龍 夫				
副 会 長	宇田川 喜八郎	平 岡 玄 次	竹 村 皎		
大 会 委 員	清 水 民 司	角 由 信	石 黒 隆 雄	塩 谷 栗 夫	
	松 本 康 夫	柳 沢 学	岩 崎 弥 廣	森 田 一	
	八 木 達 雄	田 辺 久	小 川 敏	星 屋 進	
	吉 田 孝				
トーナメントディレクター	田 中 耕 二				
アシスタントディレクター	田 中 信 美				
レ フ ェ リ ー	小 林 歌 子	木 下 洋 子			
アシスタントレフェリー	青 山 恵 子				
運 営 委 員	堀 部 由 美 子	豊 田 真 理 子	西 岡 正 子	吉 田 邦 子	
	加 藤 秀 子	牡 鹿 恵 美 子	森 田 圭 子	市 野 貴 美 子	
	寺 本 協 子	福 嶋 喜 美 子	南 出 裕 子		
協 力	東海学生テニス連盟	愛知県テニス協会競技委員会委員			

選手各位

本大会に参加された、選手登録・プロフェッショナル登録済みの選手には、(財)日本テニス協会のベテランJOP規定により、下記のポイントが与えられます。あなたにとっての最終試合が終了後、獲得されたポイントに印を付け、次の試合に出場される時にご活用ください。
ベテランJOP規定は、「ルールブック・コートの友」に記載されております。

2005年 東海毎日ベテランテニス選手権大会 JOP配点表

性別	種目	参加者数	基準				選手に与えられるベテランJOPポイント							
			a	b	c	d	優勝	準優勝	Best-4	Best-8	Best-16	Best-32	Best-64	
男	35-S	12					210	126	76	46				
	35-D	-												
	40-S	27					375	225	135	80	48			
	40-D	7					158	95	57					
	45-S	37					375	225	135	80	48	29		
	45-D	8					158	95	57					
	50-S	36					375	225	135	80	48	29		
	50-D	8					158	95	57					
	55-S	31					375	225	135	80	48			
	55-D	11					210	126	76	46				
	60-S	60					375	225	135	80	48	29		
	60-D	14					210	126	76	46				
	65-S	42					375	225	135	80	48	29		
	65-D	18					280	168	100	60	36			
子	70-S	29					375	225	135	80	48			
	70-D	16					210	126	76	46				
	75-S	7					158	95	57					
	75-D	-												
	女	40-S	26					375	225	135	80	48		
		40-D	16					210	126	76	46			
		45-S	22					280	168	100	60	36		
		45-D	17					280	168	100	60	36		
		50-S	26					375	225	135	80	48		
		50-D	28					375	225	135	80	48		
55-S		30					375	225	135	80	48			
55-D		28					375	225	135	80	48			
60-S		16					210	126	76	46				
60-D		21					280	168	100	60	36			
子	65-S	18					280	168	100	60	36			
	65-D	15					210	126	76	46				
	70-D	9					210	126	76	46				

優勝	
a	375
b	280
c	210
d	158
準優勝	
a	225
b	168
c	126
d	95
Best-4	
a	135
b	100
c	76
d	57
Best-8	
a	80
b	60
c	46
Best-16	
a	48
b	36
c	
Best-32	
a	29
33-64位	
a	17

- (注) 表中「a」は25ドロウを超える場合、「b」は24～17ドロウ、「c」は16～9ドロウ、「d」は8～4ドロウの場合のポイント
ドロウ数は、出場選手の実数とする。
初回戦で敗れた場合(ウォークオーバー(W.O)の敗者を含む)は、1点とする。初回戦敗者とは、1回戦または2回戦であっても、最初の試合で敗れた場合をいう。
ウォークオーバー(W.O)の場合、勝者は配点表のポイントが与えられる。

第58回(2005年)東海毎日ベテランテニスクラブ選手権大会日程表

会 場 東山公園テニスセンター (屋内外砂入り人工芝コート)
 名古屋市天白区天白町八事裏山60-19 電話 (052)832-1115
 期 日 平成17年4月18日(月)～4月24日(日) (少雨実施)
 大会本部臨時電話&FAX (052)837-7207

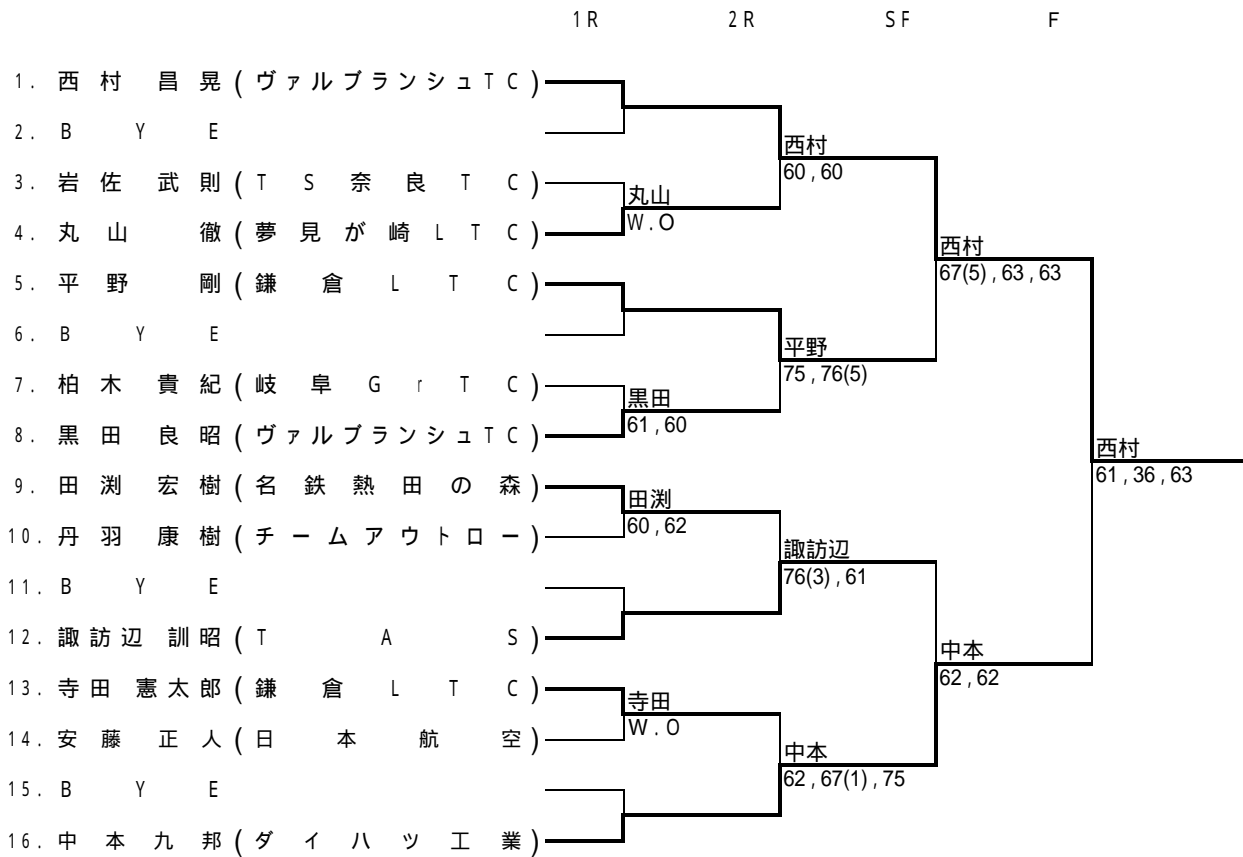
種目	4月18日(月)	4月19日(月)	4月20日(月)	4月21日(月)	4月22日(月)	4月23日(月)	4月24日(月)
35歳以上S				1R 9:30	2R 9:00	SF 9:00	F
35歳以上D							
40歳以上S			1R 13:30	2R 10:40	3R 9:00	SF 9:00	F
40歳以上D					1R 12:00	SF	F
45歳以上S		1R 9:30	2R 10:40	3R 10:40	4R 9:00	SF 9:00	F
45歳以上D					1R 12:00	SF	F
50歳以上S		1R 8:30	2R 12:00	3R 10:40	4R 9:00	SF 9:00	F
50歳以上D					1R 12:00	SF	F
55歳以上S	1R 13:30	2R No.1～16 10:40 No.17～32 12:00	3R 9:30	SF 9:30	F 0:00		
55歳以上D				1R 13:30	2R 12:00	SF	F
60歳以上S	1R No.3～36 9:30 0 No.37～62	2R 10:40	3R 8:30	4R 9:30	SF 9:00	F 9:00	
60歳以上D			1R 15:00	2R 15:00	SF 12:00	F	
65歳以上S	1R 13:30	2R 12:00	3R 8:30	4R 9:30	SF 9:00	F 9:00	
65歳以上D			1R 12:00	2R 13:30	3R 12:00	SF	F
70歳以上S	1R 12:00	2R 13:30	3R 9:30	SF 9:30	F 9:00		
70歳以上D		1R 13:00	2R 13:00	SF 15:00	F 13:00		
75歳以上S			1R 15:00	2R 15:00	SF 13:00	F 9:00	
75歳以上D					1R 10:00	SF	F
40歳以上S	1R 8:30	2R 8:30	3R 9:30	SF 8:30	F 10:00		
40歳以上D		1R 15:00	2R 15:00	SF 12:00	F 13:00		
45歳以上S	1R 10:40	2R 9:30	3R 9:30	SF 8:30	F 10:00		
45歳以上D			1R 13:30	2R 12:00	3R 13:00	SF	F
50歳以上S	1R 12:00	2R 8:30	3R 8:30	SF 9:30	F 10:00		
50歳以上D		1R 13:30	2R 13:30	3R 15:00	SF 13:00	F	
55歳以上S	1R 8:30	2R 9:30	3R 9:30	SF 9:30	F 10:00		
55歳以上D	1R 15:00	2R 15:00	3R 15:00	SF 15:00	F 13:00		
60歳以上S				1R 8:30	2R 10:00	SF 9:00	F
60歳以上D			1R 10:40	2R 12:00	3R 13:00	SF	F
65歳以上S			1R 12:00	2R 8:30	3R 10:00	SF 9:00	F
65歳以上D				1R 13:30	2R 13:00	SF	F
70歳以上D				1R 13:00	2R 10:00	SF	F

- 注意事項**
1. 日程は天候その他の理由により変更になる場合がありますので、ご注意ください。コール時刻が記入されていない試合はオーダーオブプレーにより行いますので、大会本部でご確認下さい。
 2. コール時刻の15分を過ぎても大会本部に出席の届出が無い場合は失格となります。
 3. 試合はすべて3タイブレークセットマッチ。各ゲームともノーアドバンテージスコアリング方式を採用します。
 4. 審判は原則としてセルフジャッジで行います。
 5. 使用球はダンロップフォート(イエロー)、ボールはセットチェンジとします。ただしニューボールでのサービスは交互になるまで、前のセットのボールを使用のこ。
 6. 試合前のウォームアップは3分以内とします。
 7. 日本テニス協会トーナメント競技規則、ポイントペナルティ制度を適用します。
 8. ケガなどの応急処置は主催者で行いますが、その後の責任は負いません。
 9. 本大会は全ての選手を公平に扱います。
 10. 万博開始期間中のため、道路、交通機関の混雑が予想されますのでご注意ください。

レフェリー 小林 歌子

男子35歳以上シングルス

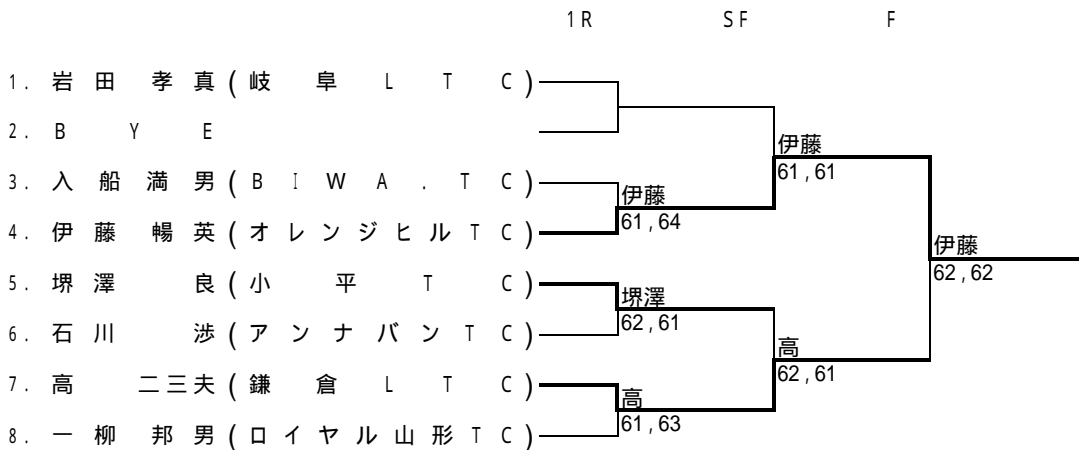
参加者数 12 グレードc



シード順位 1.西村 昌晃 2.中本九邦 3.平野 剛 4.諏訪辺 訓昭

男子75歳以上シングルス

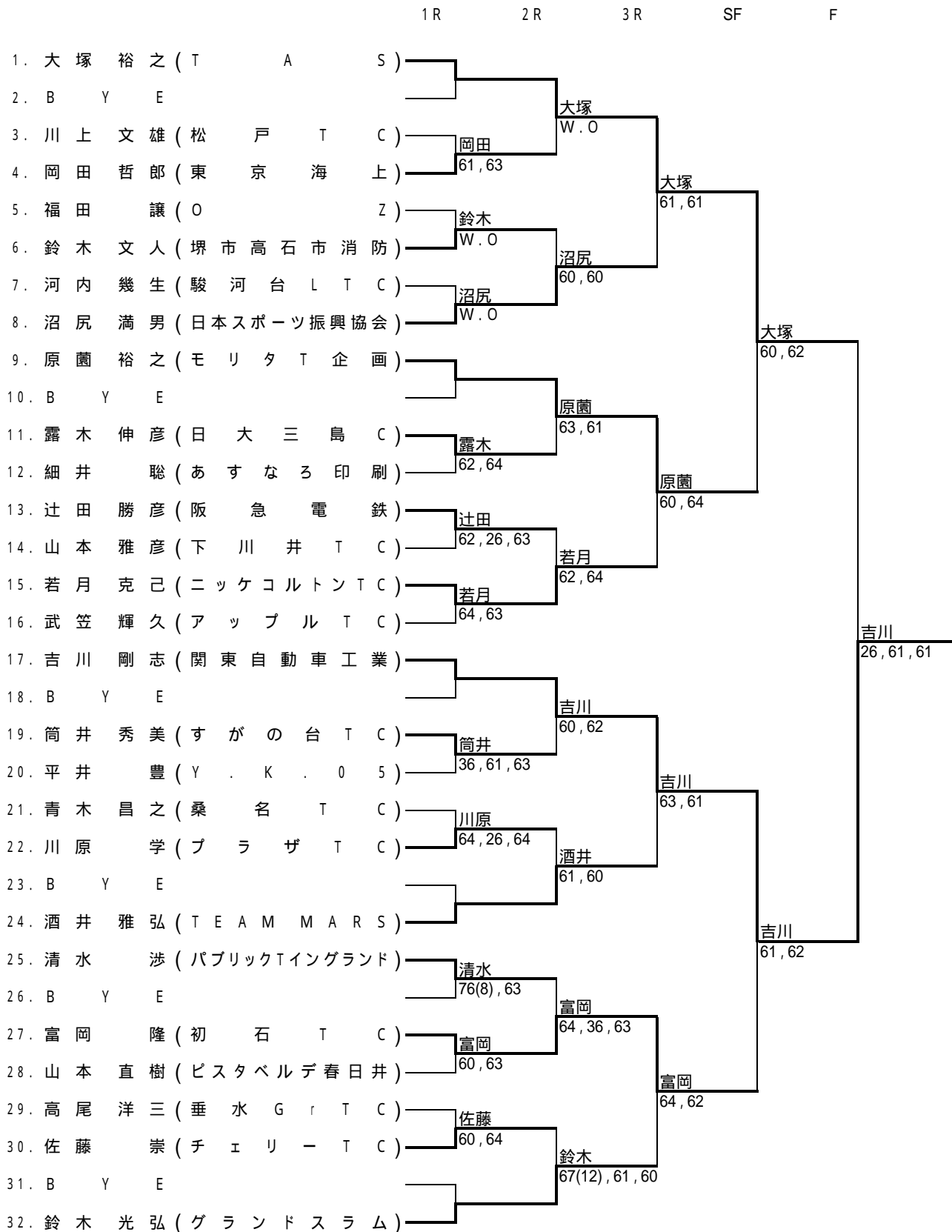
参加者数 7 グレードd



シード順位 1.岩田 孝真 2.一柳 邦男

男子40歳以上シングルス

参加者数 27 グレードa



シード順位 1.大塚 裕之 2.鈴木 光弘 3.酒井 雅弘 4.原園 裕之
 5.吉川 剛志 6.沼尻 満男 7.清水 涉 8.武笠 輝久

男子45歳以上シングルス

参加者数 37 グレードa

	1R	2R	3R	4R	SF	F
1. 田中英次(三和テニスクール)						
2. B Y E			田中			
3. 高尾俊之(富士フィルム)		有賀	60, 60			
4. 有賀敏治(オズネック・スポーツ)			62, 64	田中		
5. 近藤宏(NOAHインドアステージ加古川)				61, 61		
6. B Y E			山下			
7. B Y E			63, 64			
8. 山下修二(TENNEX)					田中	
9. 森正仁(東燃ゼネラル石油)					60, 62	
10. B Y E			森			
11. B Y E			63, 76(7)			
12. 中田朝之(覚王山TC)				松田		
13. 堀江史朗(グランドスラム)				61, 60		
14. B Y E			松田			
15. B Y E			75, 57, 60			
16. 松田比呂志(千里丘TC)					田中	
17. 佐藤正彦(萩インドアTC)					W.O	
18. B Y E			佐藤			
19. 林栄蔵(塚本カレッジ)		服部	76(3), 64			
20. 服部靖(三和テニスSC)		W.O		佐藤		
21. 中島章蔵(レインボー)				57, 62, 60		
22. B Y E			松本			
23. B Y E			61, 63			
24. 松本哲也(舟橋さくらTC)					佐藤	
25. 岩井清(西の丘LTC)					76(7), 36, 64	
26. B Y E			岩井			
27. B Y E			61, 64			
28. 長澤しんじ(TIABISSAI)				栗原		
29. 寺澤茂(オレンジヒルTC)				75, 62		
30. 加藤哲夫(グランドスラム)			60, 61	栗原		
31. B Y E				63, 62		
32. 栗原賀雄(関東自動車工業)						田中
33. 海野広規(ウノストロベリー)						64, 61
34. B Y E			海野			
35. B Y E			62, 36, 61			
36. 出口賢治(三重GRITC)				海野		
37. 津田琢磨(荏原SSC)				62, 62		
38. B Y E			梅田			
39. B Y E			36, 64, 64			
40. 梅田寿雄(核燃料サイクル開発機構)					海野	
41. 丸井良一(丸井TC)					63, 63	
42. B Y E			丸井			
43. B Y E			63, 64			
44. 紅谷英明(南愛知Tドーム)				島田		
45. 戸木教男(ジュエインドアT)				67(4), 62, 63		
46. 島田聡司(ラック港南台TG)			64, 64	島田		
47. B Y E				62, 36, 61		
48. 安部芳政(千里丘TC)					海野	
49. 渡辺正宏(寒川LTC)					62, 64	
50. B Y E			渡辺			
51. B Y E			W.O			
52. 宇野直樹(夢見が崎LTC)				小野		
53. 田中靖久(千里丘TC)				62, 64		
54. B Y E			小野			
55. B Y E			60, 63			
56. 小野和男(トキワクラブ伊豆高原)					小野	
57. 葛谷吉弘(桑名TC)					63, 60	
58. B Y E			藤井			
59. B Y E			63, 60			
60. 藤井浩(Tラウンジ)				藤井		
61. 荻野温(名古屋GRITC)				64, 64		
62. 宮本修平(芦屋GRIL)			61, 61	荻野		
63. B Y E				W.O		
64. 中西明仁(エーエヌT企画)						

シード順位

1. 田中英次 2. 中西明仁 3. 佐藤正彦 4. 安部芳政
5. 渡辺政宏 6. 海野広規 7. 栗原賀雄 8. 松田比呂志

男子50歳以上シングルス

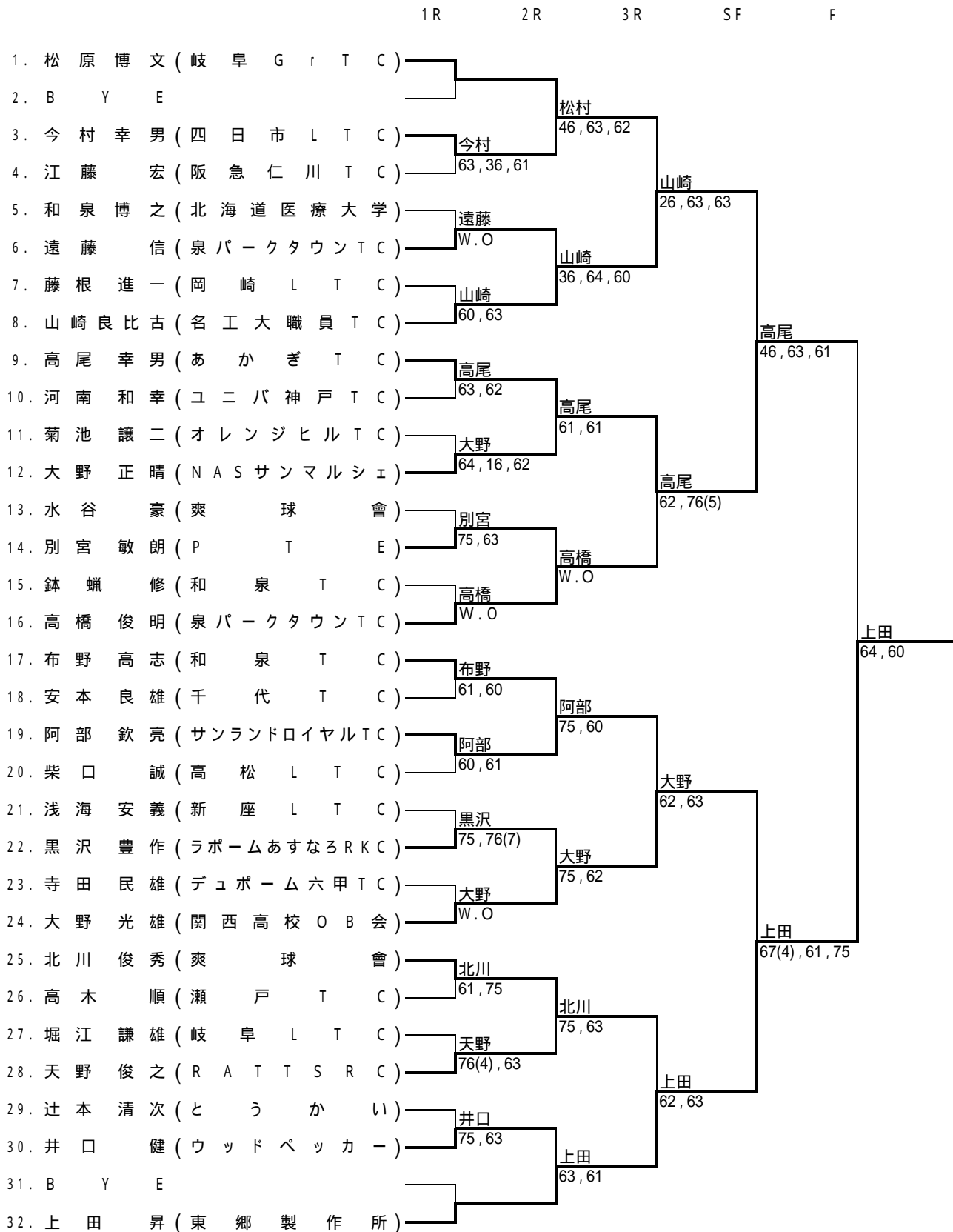
参加者数 36 グレードa

	1R	2R	3R	4R	SF	F
1. 清水 行海 (室蘭テニス協会)						
2. B Y E			清水			
3. 鈴木 武夫 (足柄LTC)		伊藤	61, 64			
4. 伊藤 信文 (静岡GrTC)		64, 64		清水		
5. 大桑 哲男 (名工大職員TC)				75, 26, 62		
6. B Y E			鈴木			
7. B Y E			64, 60			
8. 鈴木 英文 (チェリーTC)					清水	
9. 小倉 桂一 (ブレンウッドRKC)					62, 61	
10. B Y E			小倉			
11. B Y E			63, 61			
12. 田中 俊夫 (ロングウッドTC)				原		
13. 山口 宏樹 (高岡ロイヤルTC)				62, 46, 63		
14. B Y E			原			
15. B Y E			62, 61			
16. 原 文雄 (豊中TC)					大島	
17. 南口 健一 (浜寺TC)					61, 75	
18. B Y E			南口			
19. 上村 和秋 (とうかい)		安田	W.O			
20. 安田 良裕 (明治神宮外苑TC)		61, 64		南口		
21. 宮代 睦巳 (名古屋GrTC)				63, 63		
22. B Y E			宮代			
23. B Y E			62, 76(5)			
24. 阿部 哲夫 (名古屋GrTC)					大島	
25. 小坂 雅之 (アウトバーンTC)					62, 64	
26. B Y E			小坂			
27. B Y E			60, 63			
28. 藤 寿宏 (BLACK SOX)				大島		
29. 川瀬 徳広 (チェリーTC)				61, 55RET		
30. B Y E			大島			
31. B Y E			61, 60			
32. 大島 俊計 (AAA)						井上
33. 松居 正樹 (岐阜LTC)						W.O
34. B Y E			伏喜			
35. B Y E			67(0), 75, 61			
36. 伏喜 裕久 (高岡ロイヤルTC)				藤森		
37. 中川 鋭彦 (南愛知テニスドーム)				63, 67(3), 62		
38. B Y E			藤森			
39. B Y E			W.O			
40. 藤森 茂樹 (ぐらんPa)					井上	
41. 宮川 淳一 (三菱重工名古屋)					64, 36, 61	
42. B Y E			宮川			
43. B Y E			W.O			
44. 漆崎 信行 (ブルーマンTC)				井上		
45. 吉野 竹夫 (名古屋LTC)			内山			
46. 内山 耕一 (飯田テニス協会)			76(8), 36, 61	井上		
47. B Y E				62, 63		
48. 井上 則行 (日本航空)					井上	
49. 廣田 孝志 (チェリーTC)					63, 62	
50. B Y E			廣田			
51. B Y E			62, 63			
52. 村木 謙介 (旭川テニス協会)				廣田		
53. 塩津 和朗 (WSM)				64, 63		
54. B Y E			高橋			
55. B Y E			75, 64			
56. 高橋 裕昭 (オレンジヒルTC)					松田	
57. 松田 光正 (ファミリーTC)					62, 76(0)	
58. B Y E			松田			
59. B Y E			W.O			
60. 伊藤 英雄 (テニスラウンジ知立)				松田		
61. 佐藤 義美 (日本曹達TC)			小幡			
62. 小幡 壮 (静岡県大学教員)			76(5), 64, 75	麦		
63. B Y E				W.O		
64. 麦 富栄 (塩見塾)						

シード順位 1. 清水 行海 2. 麦 富栄 3. 井上 則行 4. 南口 健一
5. 松居 正樹 6. 大島 俊計 7. 原 文雄 8. 廣田 孝志

男子55歳以上シングルス

参加者数 31 グレードa



シード順位 1.松原 博文 2.上田 昇 3.高尾 幸男 4.大野 光男
5.高橋 俊明 6.布野 高志 7.山崎良比古 8.北川 俊秀

男子60歳以上シングルス

参加者数 60 グレードa

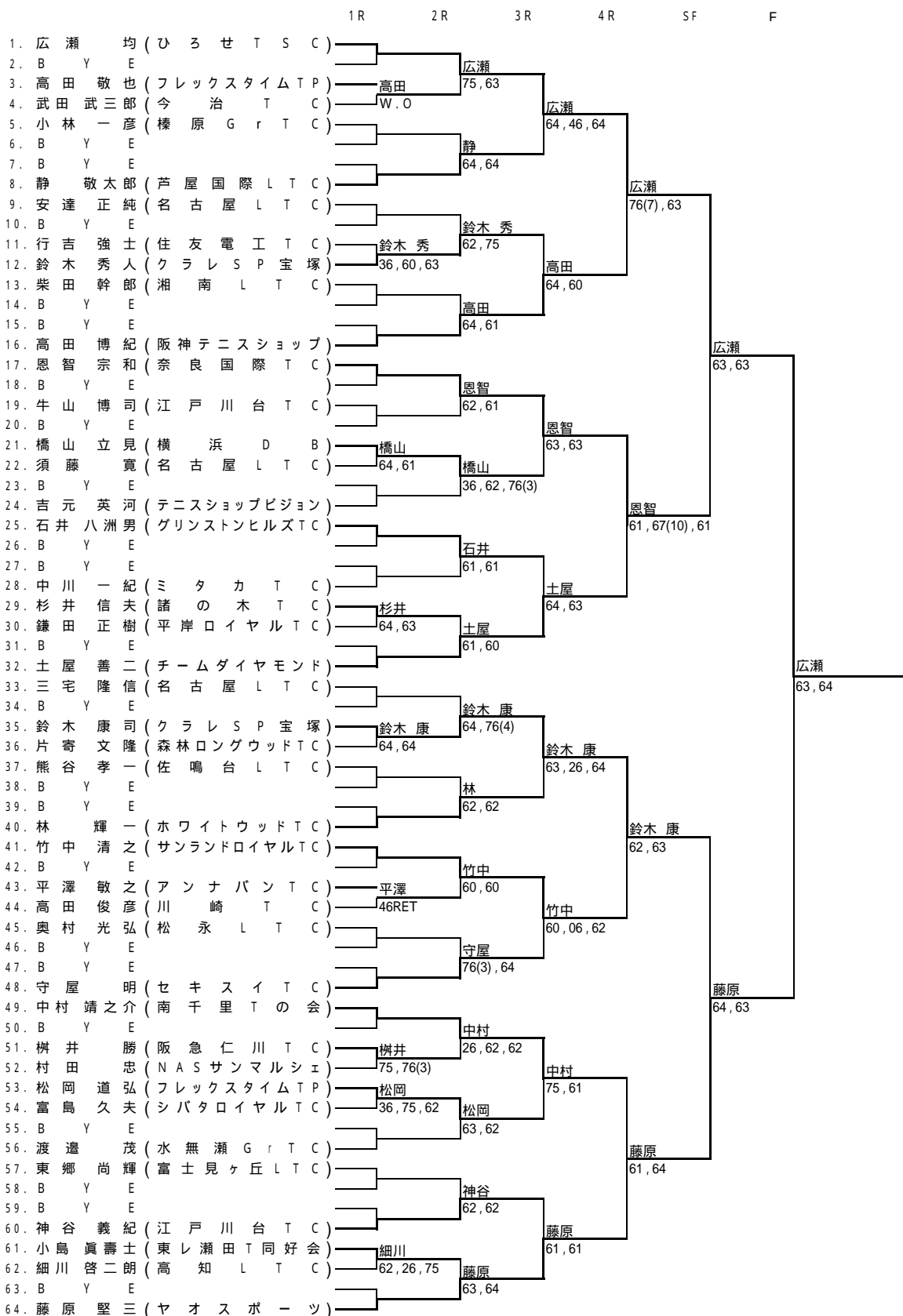
	1R	2R	3R	4R	SF	F
1. 瀬村 紘一 (ワカヤマTC)						
2. B Y E						
3. 羽田 昭夫 (JACKTC)		瀬村				
4. 朝比奈 良雄 (バビ-TC)		62,60				
5. 高谷 政通 (羽曳野LTC)		60,61		瀬村		
6. 太田 克孝 (すがの台TC)				75,63		
7. 福本 順三郎 (ファミリーインドアTC)		桐原				
8. 桐原 清徳 (和泉TC)		60,61	桐原			
9. 森田 常樹 (モリタテニス企画)		62,61			瀬村	
10. 片岡 勝敏 (ホワイトウッドTC)					63,63	
11. 寺川 浩史 (滋賀県テニス協会)		森田				
12. 内田 俊正 (小幡山LTC)		61,76(4)	森田			
13. 砂口 洋一郎 (尼崎テニス協会)		61,62				
14. 稲垣 正太郎 (岡崎LTC)		60,63		森田		
15. 西岡 龍雄 (芦屋シーサイド)		稲垣		46,64RET		
16. 菅 芳夫 (藤尾C)		61,26,64	西岡			
17. 秋山 政行 (リックス西奈TC)		63,62				
18. B Y E						
19. 石塚 信彦 (三菱重工名古屋)		秋山				
20. 養父 康久 (成田LTC)		60,61				
21. 金廣 浩 (京都国際LTC)		62,76(4)		秋山		
22. 大崎 一雄 (神戸LTC)				60RET		
23. 水本 信男 (名古屋LTC)		大崎				
24. 林 俊明 (WTC)		61,60	大崎			
25. 横山 征児 (狛江LTC)		64,62				
26. 長島 毅 (奈良国際TC)		75,36,63			秋山	
27. 山本 外喜夫 (豊橋スーパーT)					36,61,63	
28. 佐藤 雅之 (サンケンTC)		21RET	山本			
29. 古田 誠司 (名古屋GrTC)		63,06,75				
30. 近藤 健 (名古屋GrTC)		61,64		関根		
31. 西村 勝宏 (鎌倉LTC)				67(5),64,63		
32. 関根 輝久 (狛江LTC)		63,62	関根			
33. 小川 一郎 (小川テニスSC)		57,61,60				
34. 金子 昭二 (チェリーTC)		61,61				
35. 川出 譲二 (ナウシカTC)						
36. 太田 不二雄 (セントマリアホスピタルTC)		小川				
37. 酒井 秀穂 (酒井テニス企画)		16,64,62	小川			
38. 西尾 周三 (中津C)		63,61				
39. 河原 儀明 (刈谷TC)		62,46,75		酒井		
40. 長谷川 茂 (京都西京LTC)		64,63		63,64		
41. 村田 裕計 (白樺TC)		60,61				
42. 浜野 紘二 (湖南TA)						
43. 吉川 毅 (諸の木TC)		62,61	村田			
44. 北端 大造 (大阪国際LTC)		60,64				
45. 重松 有 (松山LTC)		61,61		酒井		
46. 猪崎 真 (マリンテニスパーク北村)				64,62		
47. B Y E						
48. 太田 傀一 (岡山LTC)						
49. 松井 成男 (庭仁貴知TC)						
50. 鷓飼 勇夫 (チェリーTC)						
51. 河野 松彦 (一宮LTC)						
52. 吉田 博之 (長島LTC)						
53. 村尾 光明 (神戸LTC)						
54. 輪湖 晃 (アドバンテージTC)						
55. 戒 慶治 (倉敷LTC)						
56. 奥村 迪雄 (古川テニス企画)						
57. 増子 隆茂 (鎌倉LTC)						
58. 三井 寿人 (サザンクロスTC)						
59. 碓井 勝久 (守山ファミリーTC)						
60. 浦崎 宏 (奈良国際TC)						
61. 横井 常考 (庭仁貴知TC)						
62. 山崎 勲 (萩山TC)						
63. B Y E						
64. 井沢 明 (明治神宮外苑TC)						

シード順位

1. 瀬村 紘一 2. 井沢 明 3. 太田 傀一 4. 秋山 政行
 5. 松井 成男 6. 菅 芳夫 7. 小川 一郎 8. 関根 輝久
 9. 森田 常樹 10. 横山 征治 11. 長谷川 茂 12. 奥村 迪雄
 13. 林 俊明 14. 村田 裕計 15. 桐原 清徳 16. 増子 隆茂

男子65歳以上シングルス

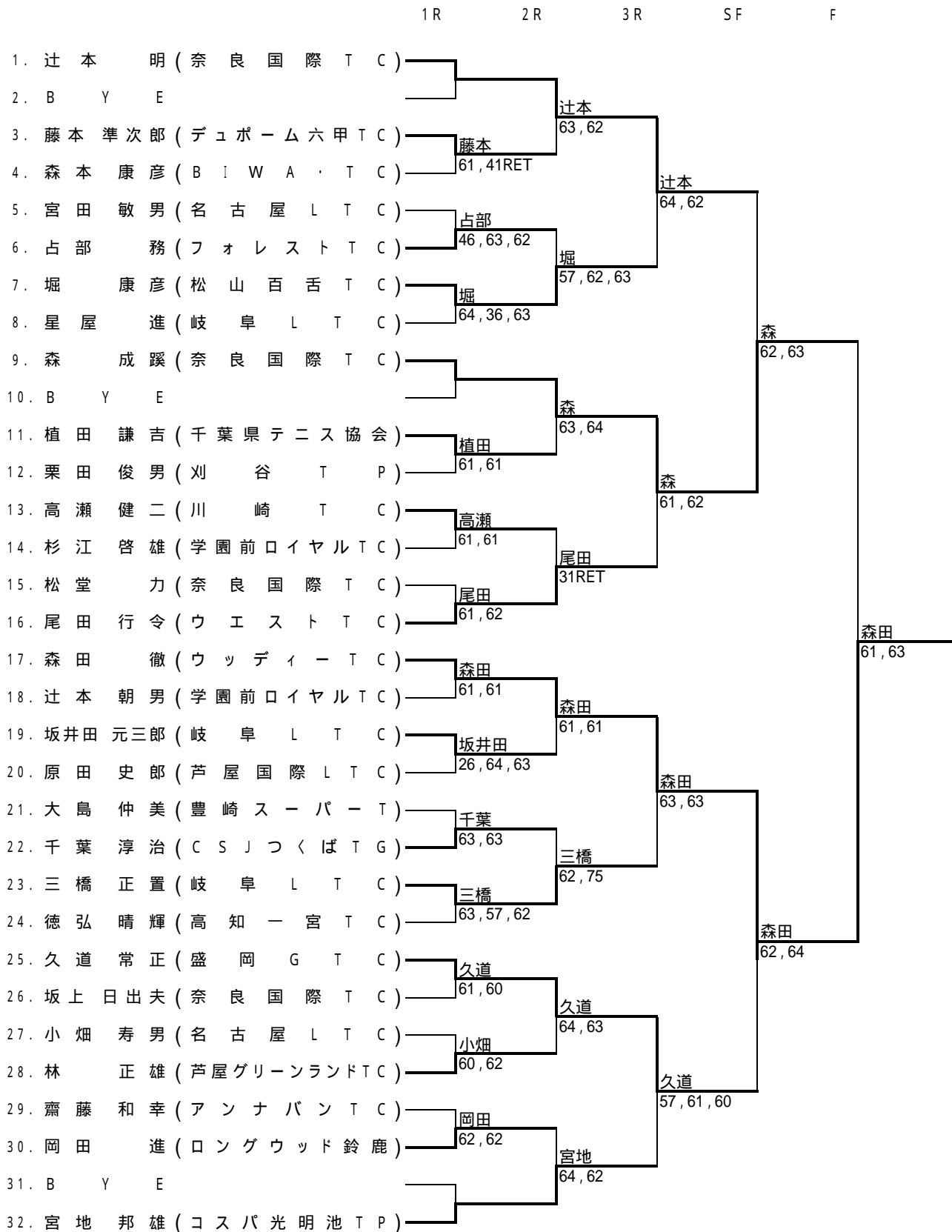
参加者数 41 グレードa



シード順位 1. 広瀬 均 2. 藤原 堅三 3. 恩智 宗和 4. 守屋 明
 5. 土屋 善三 6. 中村 靖之介 7. 三宅 隆信 8. 高田 博紀

男子70歳以上シングルス

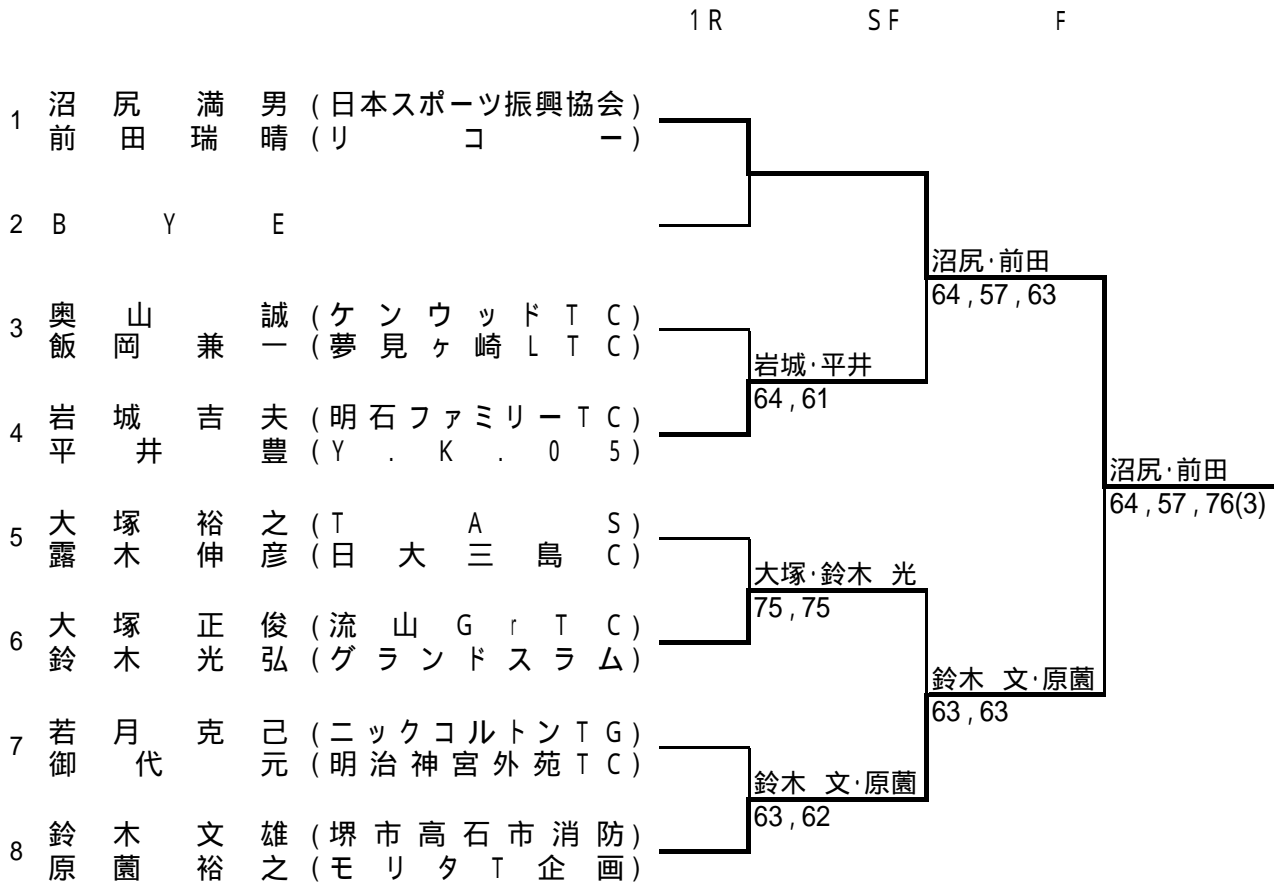
参加者数 29 グレードa



シート順位 1. 辻本 明 2. 宮地 邦雄 3. 森 成蹊 4. 徳弘 晴輝
5. 尾田 行令 6. 久道 常正 7. 森田 徹 8. 星屋 進

男子40歳以上ダブルス

参加者数 7 グレードd



シード順位

1. 沼尻 満男 前田 瑞晴
2. 鈴木 文人 原園 裕之

男子45歳以上ダブルス

参加者数 8 グレードd

1R SF F

1	堀江 史朗 (グランドスラム)			
	佐藤 静也 (M : i - 4)	堀江・佐藤		
2	丸井 良一 (丸井 T C)	63, 61		
	進藤 卓巳 (B I W A T C)		海野・鈴木	
3	海野 広規 (ウンノストロベリー T C)		64, 64	
	鈴木 肇 (東名吉田 G r T C)	海野・鈴木		
4	松田 比呂志 (千里丘 T C)	62, 64		
	田中 靖久 (千里丘 T C)		千頭・中西	
5	島田 聡司 (ラック港南台 T G)			
	用瀬 修 (湘南ハンドレット T C)	安部・辻本		
6	安部 芳政 (千里丘 T C)	16, 64, 64		
	辻本 叔彦 (オージースポーツ)		千頭・中西	
7	田中 朝之 (覚王山 T C)			
	中村 聡 (覚王山 T C)	千頭・中西		
8	千頭 政巳 (チェリー T C)	62, 62		
	中西 明仁 (エーエヌ T 企画)			

シード順位 1. 鈴木 光弘 2. 島田 聡司
蓮沼 孝 上間 康隆

男子50歳以上ダブルス

参加者数 8 グレードd

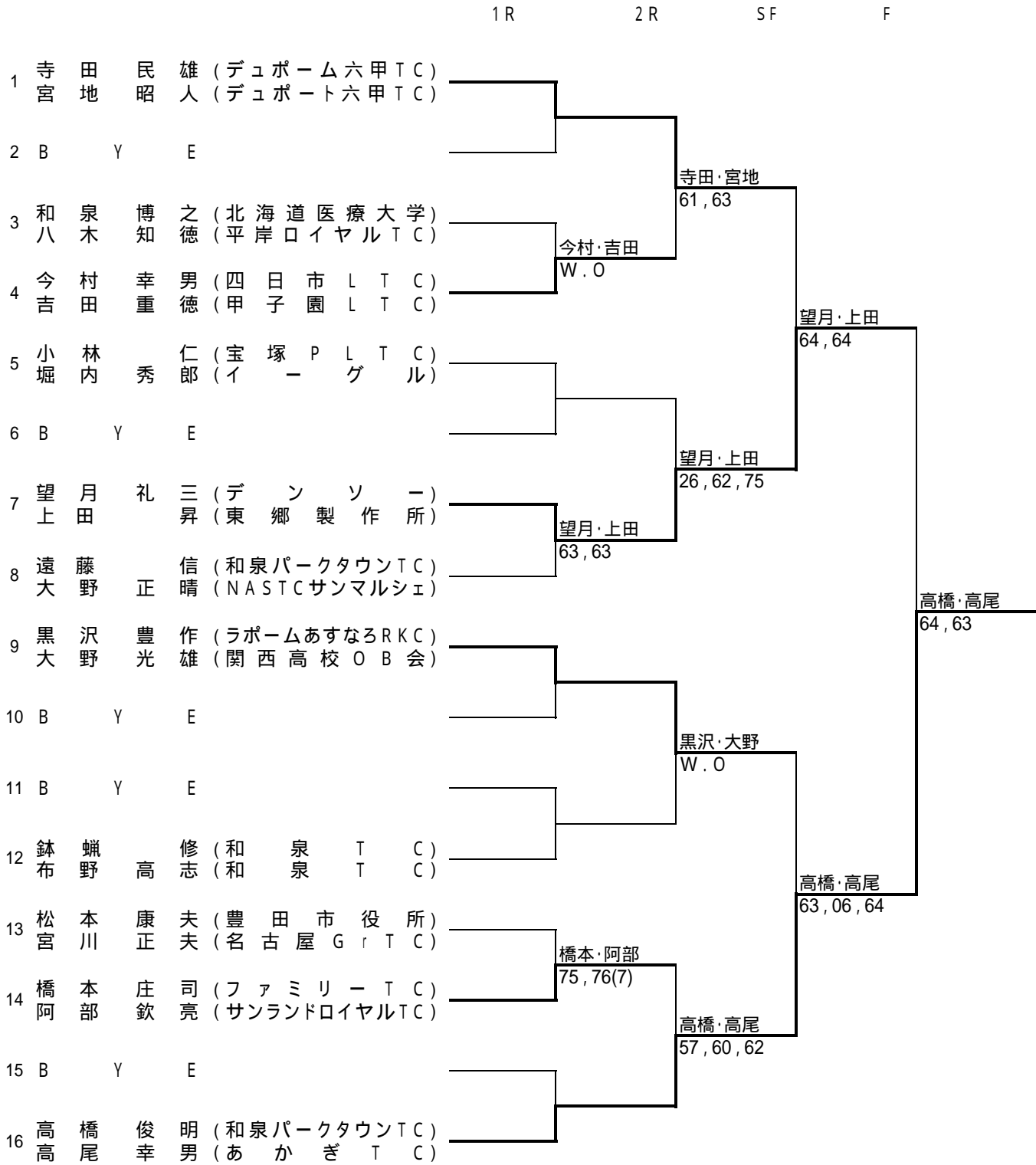
1R SF F

1	屋代 春幸 (ファミリー T C)			
	西谷 豊 (尼崎市役所)	山本・伏喜		
2	山口 宏樹 (高岡ロイヤル T C)	W.O		
	伏喜 裕久 (高岡ロイヤル T C)		鈴木・小坂	
3	鈴木 英文 (チェリー T C)		63, 64	
	小坂 雅之 (アウトバーン T C)	鈴木・小坂		
4	宮代 睦巳 (名古屋 G r T C)	62, 62		
	有本 英樹 (名古屋 G r T C)		松田・原	
5	清水 雪海 (室蘭テニス協会)			
	井上 則行 (日本航空)	松田・原		
6	松田 光正 (ファミリー T C)	63, 67(3), 63		
	原 文雄 (豊中 T C)		松田・原	
7	稲葉 浩三 (阪急仁川 T C)			
	木元 典弘 (阪急仁川 T C)	麦・貝谷		
8	麦谷 富栄 (塩見塾)	64, 75		
	貝谷 朝清 (夢見ヶ崎 L T C)			

シード順位 1. 屋代 春幸 2. 麦 富栄
西谷 豊 貝谷 朝清

男子55歳以上ダブルス

参加者数 11 グレードc



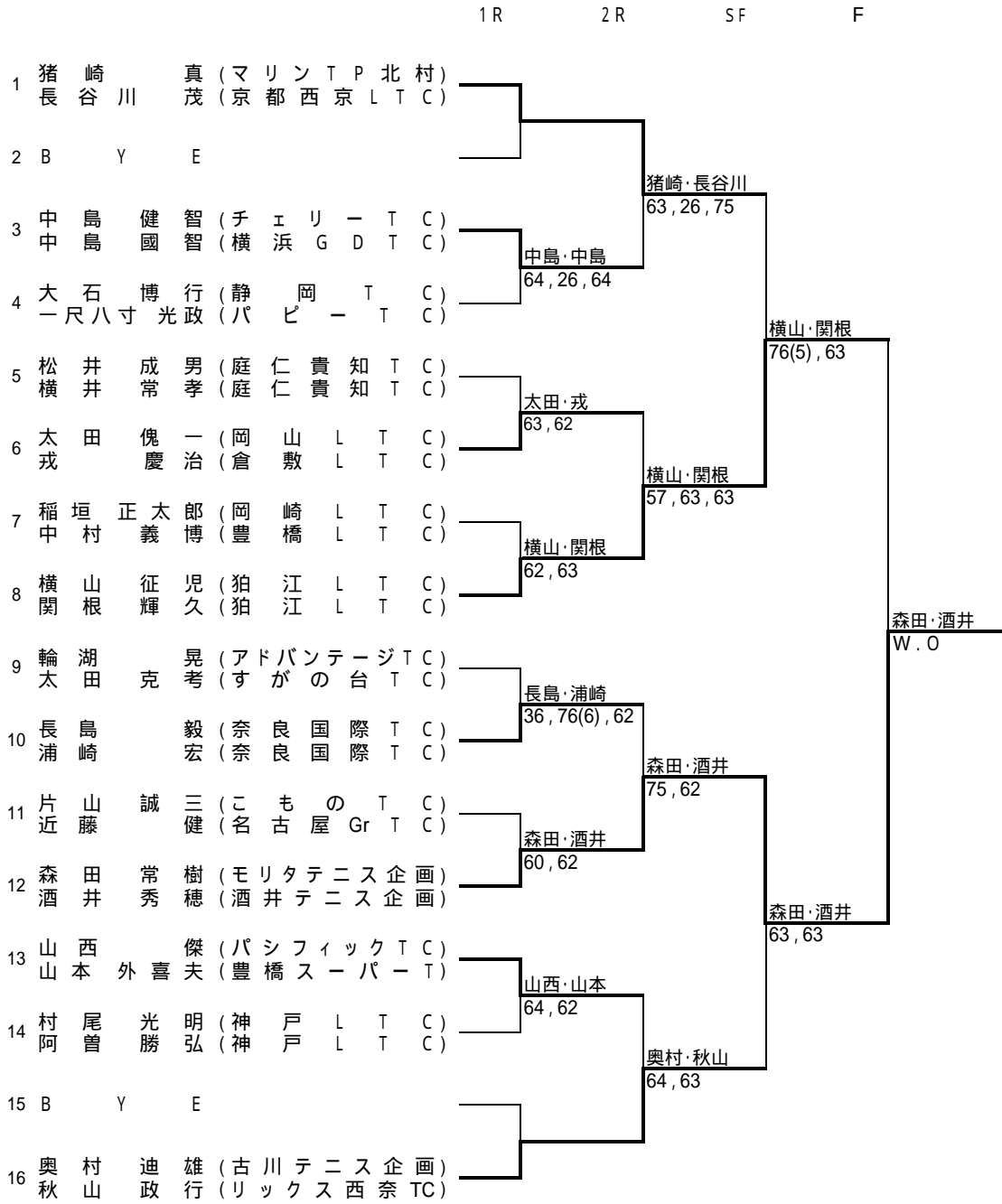
シード順位

1. 寺田 民雄 2. 高橋 俊明
宮地 昭人 高尾 幸男

第58回東海毎日ベテランテニス選手権大会

男子60歳以上ダブルス

参加者数 14 グレードc



シード順位

- 1. 猪崎 真
長谷川 茂
- 2. 奥村 迪雄
秋山 政行
- 3. 松井 成男
横井 常高
- 4. 森田 常樹
酒井 秀穂

男子65歳以上ダブルス

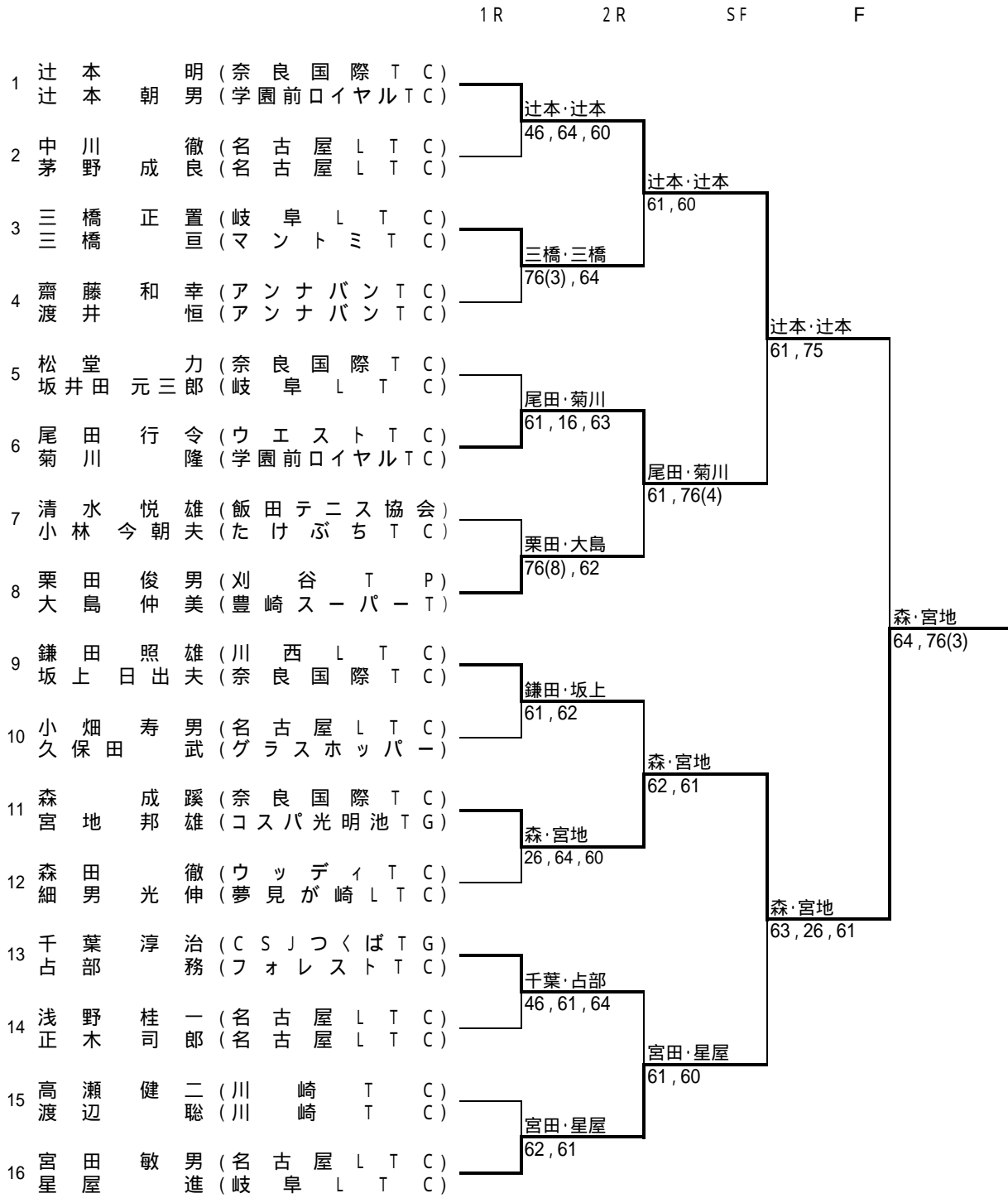
参加者数 18 グレードb

	1 R	2 R	3 R	SF	F
1	小西 一三 (名古屋 L T C)				
2	広瀬 均 (ひろせ T S C)				
3	平澤 敏之 (アナンバン T C)				
4	伊藤 滋樹 (三重 G r T C)				
5	神谷 義紀 (江戸川台 T C)				
6	牛山 博司 (江戸川台 T C)				
7	小川 嘉一 (みゆき T C)				
8	向高 祐寿 (小田急藤沢 T G D)				
9	武田 武三郎 (今治 T C)				
10	中川 一紀 (ミタカ T C)				
11	高田 博紀 (阪神テニスショップ)				
12	高田 敬也 (フレックスタイム T P)				
13	土屋 善二 (チームダイヤモンド)				
14	小杉 照政 (チームダイヤモンド)				
15	恩智 宗和 (奈良国際 T C)				
16	静 敬太郎 (芦屋国際 L T C)				
17	鈴木 康司 (クラレ S P 宝塚)				
18	鈴木 秀人 (クラレ S P 宝塚)				
19	片村 寄文 (森林ロングウッド T C)				
20	村田 隆忠 (NASサンマルシェ)				
21	栗田 克彦 (静岡岡 T C)				
22	秋野 修 (静岡岡 T C)				
23	行吉 強士 (住友電工 T C)				
24	平松 忠彦 (茨木サニータウン T C)				
25	阪口 京二 (寒川 L T C)				
26	高田 俊彦 (川崎 T C)				
27	片岡 尚武 (阪急仁川 T C)				
28	松山 尚時 (阪急仁川 T C)				
29	中村 靖之介 (南千里 T の会)				
30	村 昌一 (ロイヤルガーデン T C)				
31	三宅 隆信 (名古屋 L T C)				
32	須藤 寛 (名古屋 L T C)				
33	石井 八洲男 (グリーンストーン S T C)				
34	奥村 光弘 (松永 L T C)				
35	守屋 明 (セキスイ T C)				
36	細川 啓二朗 (高知 L T C)				

シード順位 1.小西 一三 2.守屋 明 3.高田 博紀 4.坂口 京二
 広瀬 均 細川 啓二朗 高田 敬也 高田 俊彦

男子70歳以上ダブルス

参加者数 16 グレードc

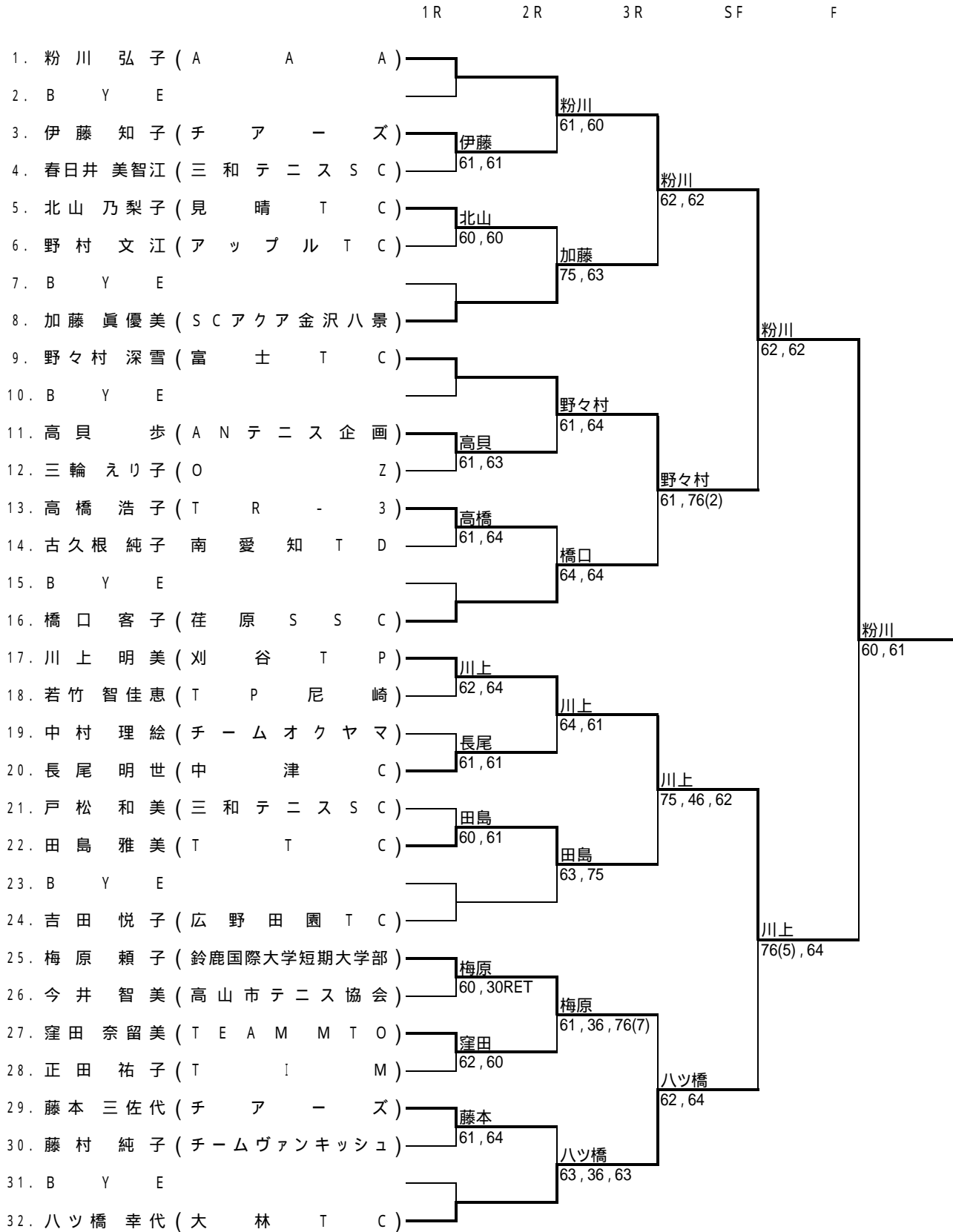


シード順位

- 辻本 明
辻本 朝男
- 宮田 敏男
星屋 進
- 森田 徹
細尾 光伸
- 松堂 力
坂井田元三郎

女子40歳以上シングルス

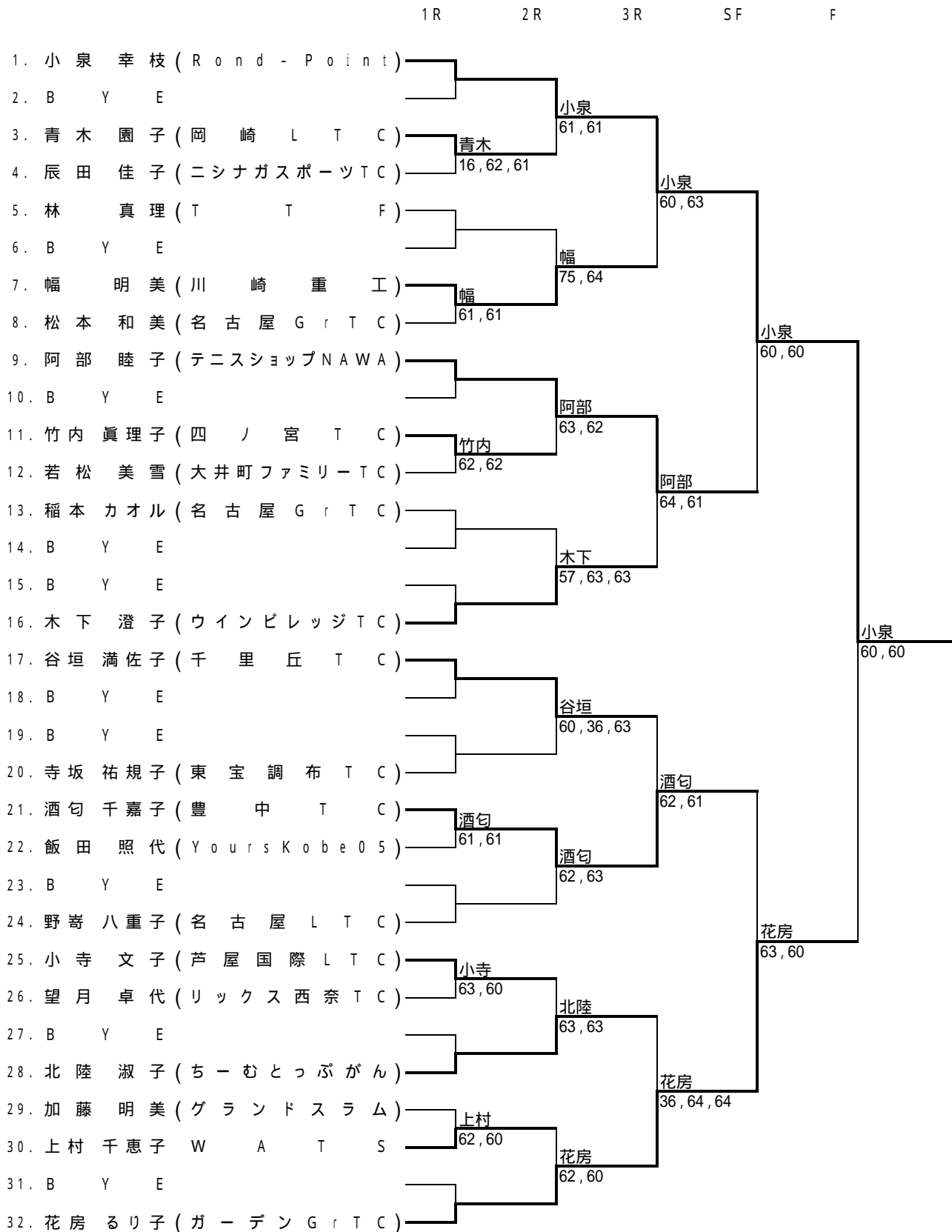
参加者数 26 グレードa



シード順位 1. 粉川 弘子 2. ハツ橋 幸代 3. 吉田 悦子 4. 野々村 深雪
 5. 加藤 眞優美 6. 橋口 客子 7. 梅原 頼子 8. 川上 明美

女子45歳以上シングルス

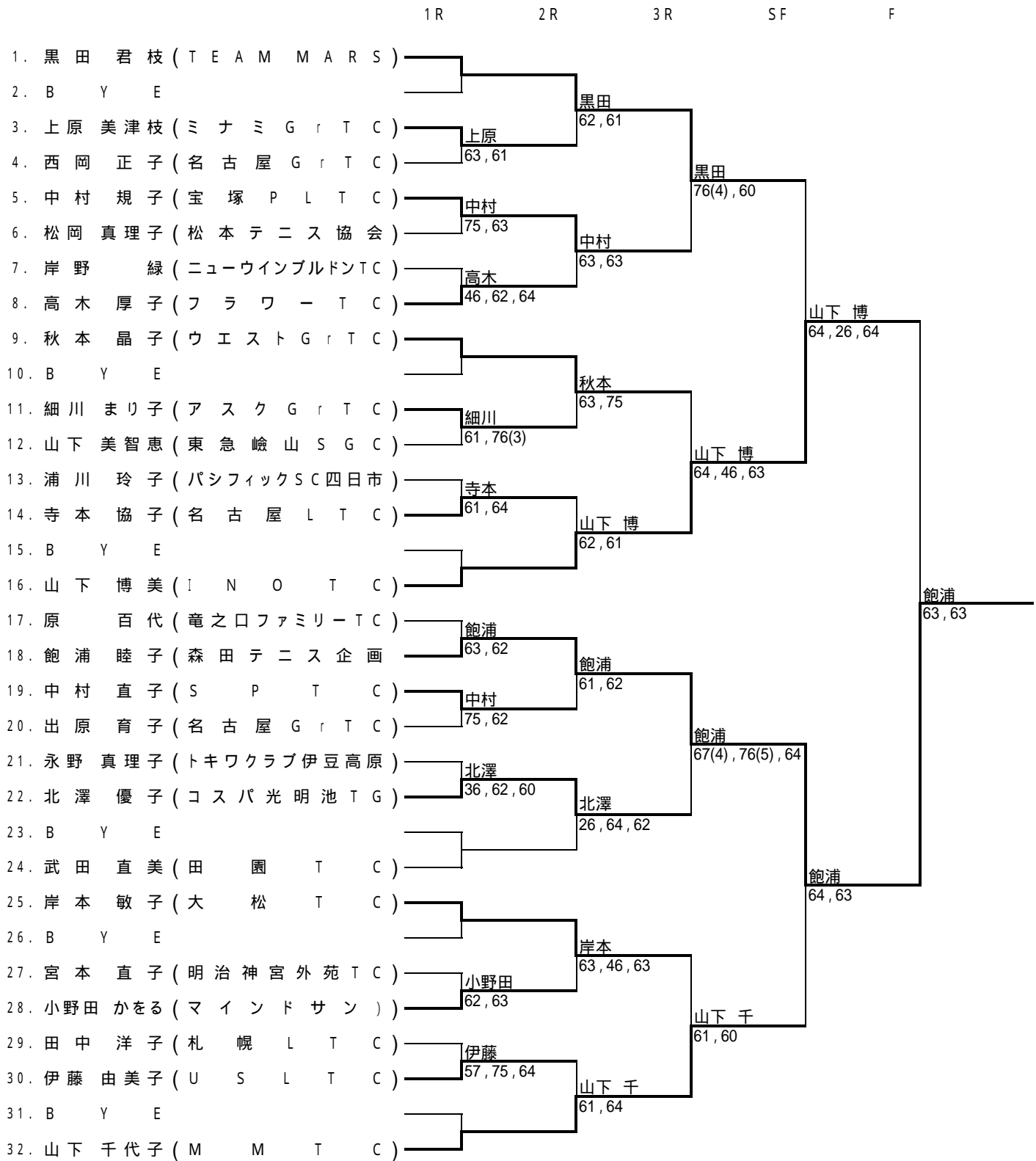
参加者数 22 グレードb



シード順位 1. 小泉 幸枝 2. 花房 るり子 3. 阿部 睦子 4. 野寄 八重子

女子50歳以上シングルス

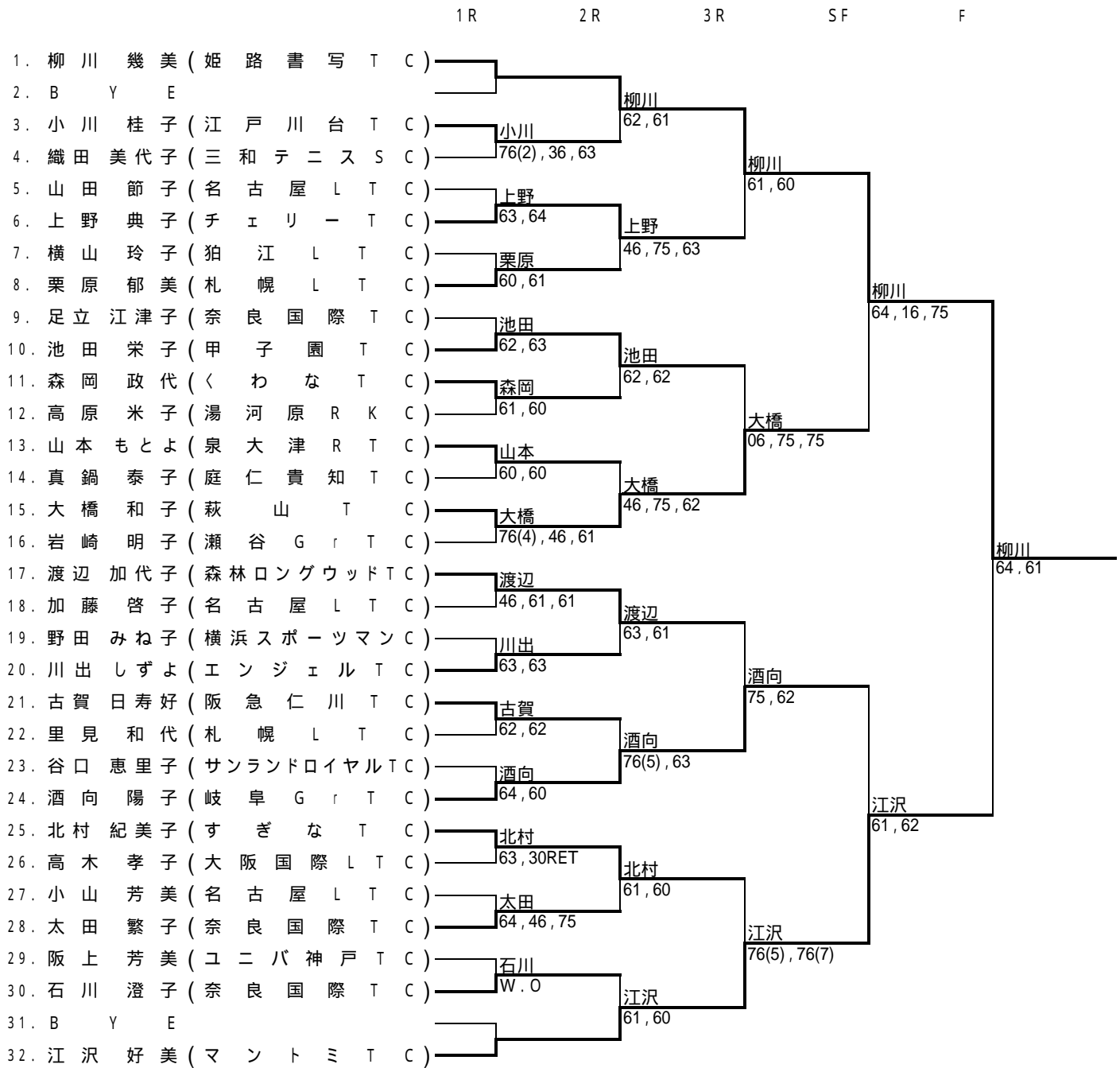
参加者数 26 グレードa



シード順位 1. 黒田 君枝 2. 山下 千代子 3. 武田 直美 4. 秋本 晶子
 5. 岸本 敏子 6. 山下 博美 7. 高木 厚子 8. 原 百代

女子55歳以上シングルス

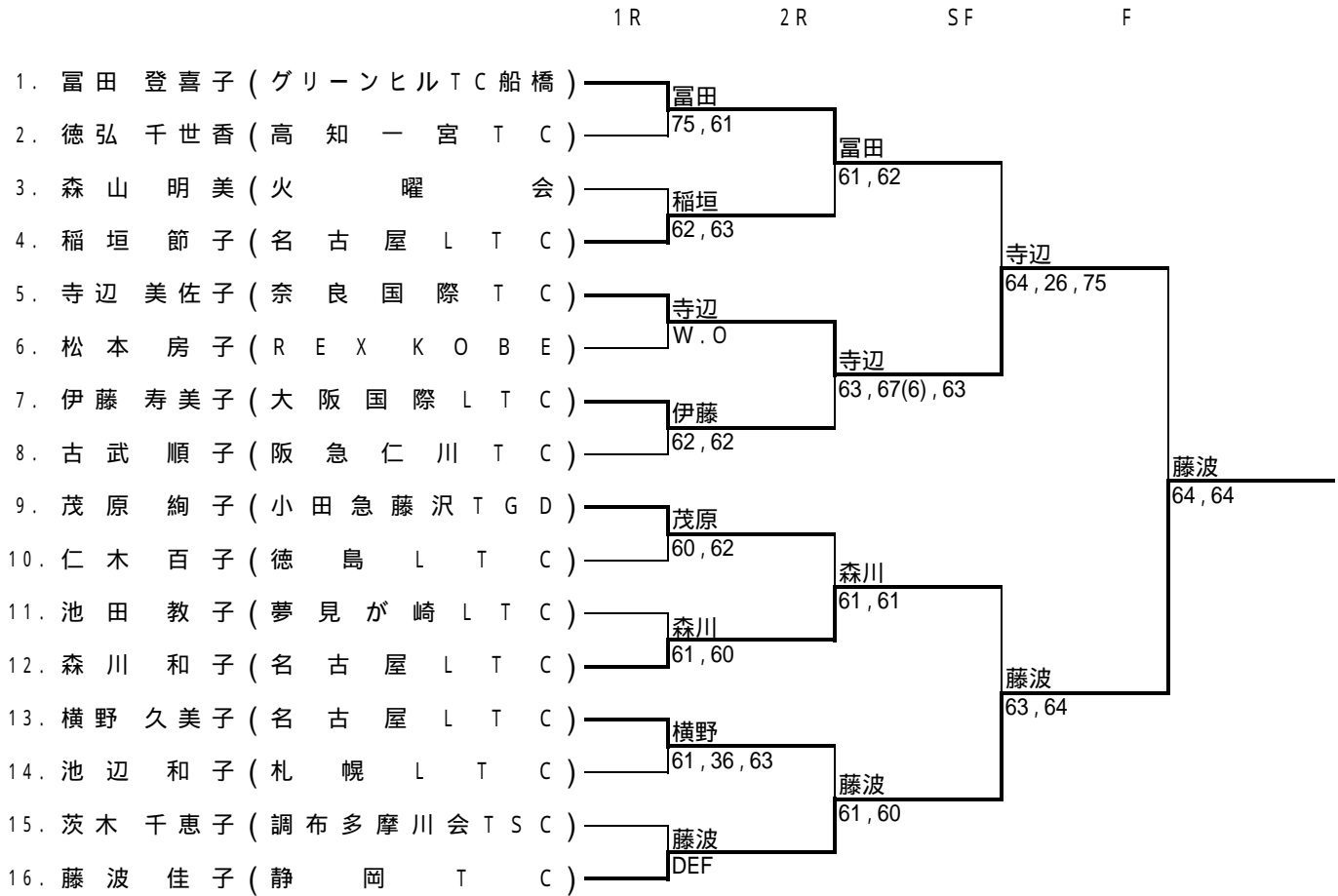
参加者数 30 グレードa



シード順位 1. 柳川 幾美 2. 江沢 好美 3. 足立 江津子 4. 酒向 陽子
5. 渡辺 加代子 6. 栗原 郁子 7. 北村 紀美子 8. 岩崎 明子

女子60歳以上シングルス

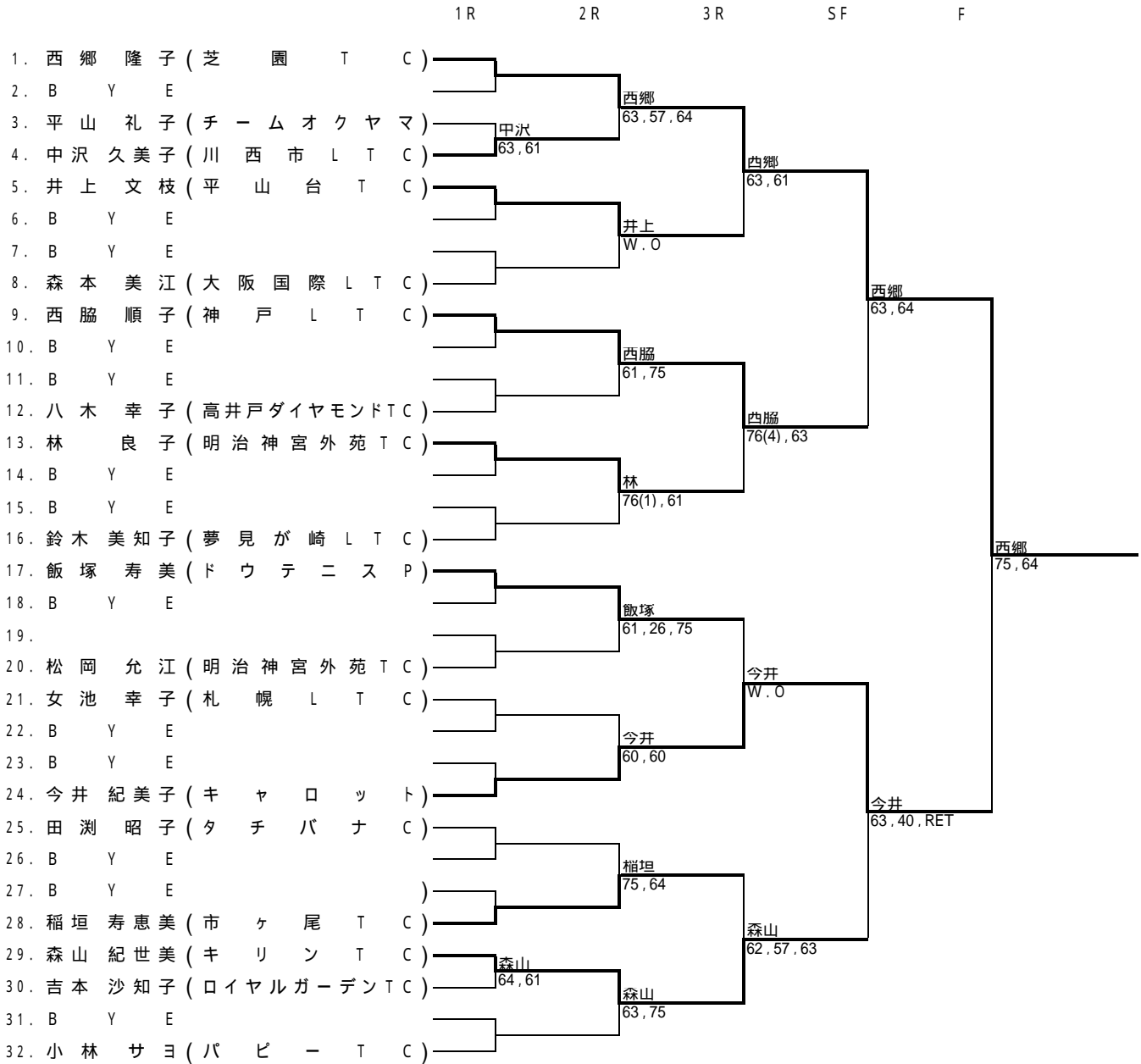
参加者数 16 グレードc



シード順位 1. 富田 登喜子 2. 藤波 佳子 3. 寺辺 美佐子 4. 森川 和子

女子65歳以上シングルス

参加者数 18 グレードb

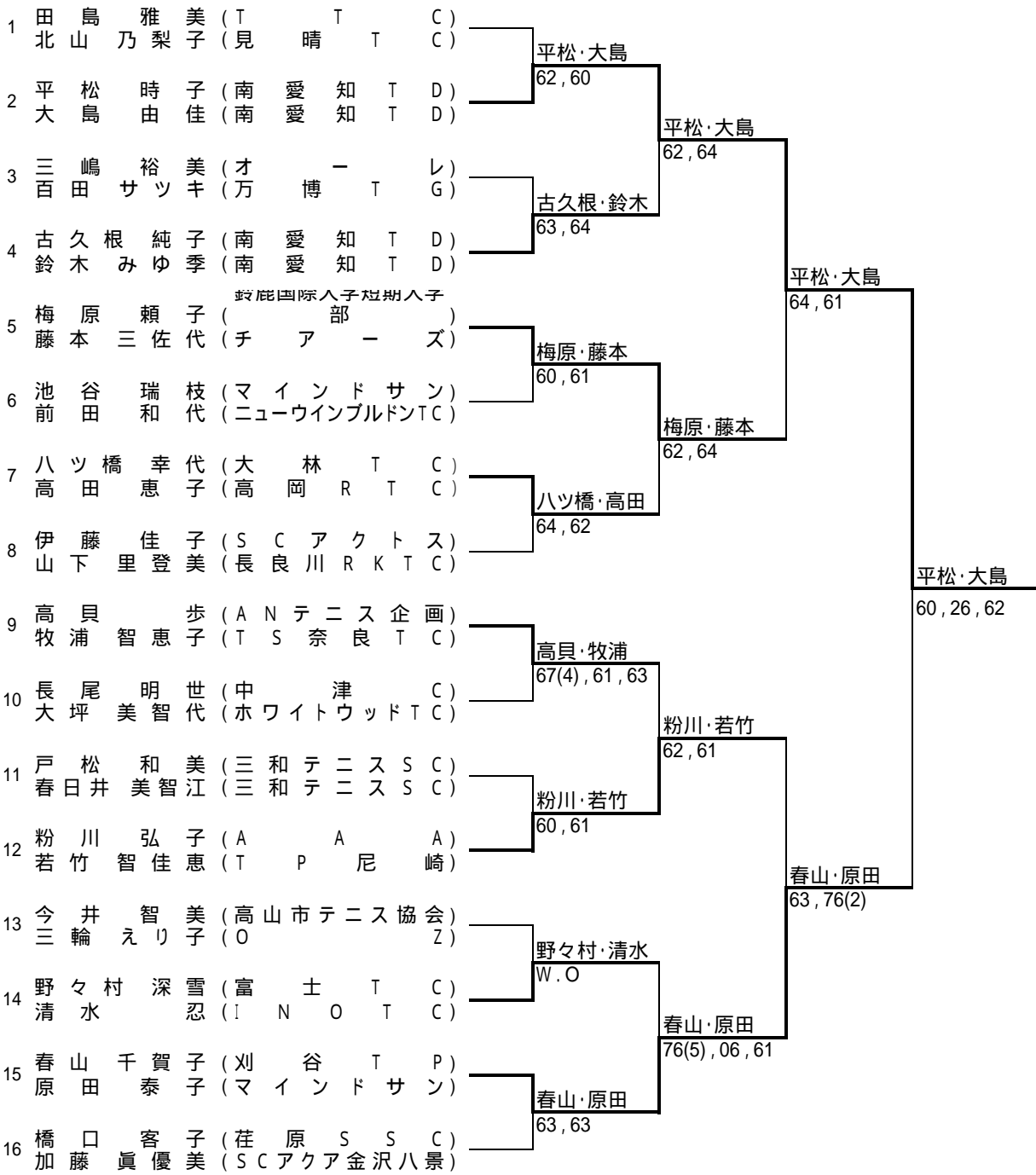


シード順位 1.西郷 隆子 2.小林 サヨ 3.西脇 順子 4.今井 紀美子

女子40歳以上ダブルス

参加者数 16 グレードc

1 R 2 R S F F



シード順位

- 1. 藤村 純子
- 2. 粉川 弘子
- 3. 八木 良枝
- 4. 田島 雅美
- 早野 知実
- 若竹智佳恵
- 亀井 京子
- 北山乃梨子

女子45歳以上ダブルス

参加者数 17 グレードb

	1R	2R	3R	SF	F
1	小泉幸枝 (Rond - Point)				
2	中島律子 (JSS相模GdTC)				
3	B Y E				
4	浅代純子 (タ ッ チ)				
5	小宮千里 (ヴ ィ エ ル ネ ス)				
6	B Y E				
7	B Y E				
8	野寄八重子 (名古屋LTC)				
9	水野弘子 (名古屋LTC)				
10	B Y E				
11	B Y E				
12	寺坂祐規子 (東宝調布TC)				
13	吉岡美貴子 (大井町ファミリーTC)				
14	B Y E				
15	B Y E				
16	松本和美子 (名古屋GrTC)				
17	守屋加代美子 (刈谷TP)				
18	B Y E				
19	B Y E				
20	大屋敷星子 (グリーン21)				
21	吉田さとみ子 (サンランドロイヤルTC)				
22	B Y E				
23	B Y E				
24	友口明美子 (チームウエンズ)				
25	酒匂千嘉子 (ちむとっぷがん)				
26	B Y E				
27	B Y E				
28	山口真弓 (チームウエンズ)				
29	山田朱美子 (ちむとっぷがん)				
30	B Y E				
31	B Y E				
32	清水久子 (難波徹PTT)				
	小寺文子 (芦屋国際LTC)				

シード順位 1. 小泉幸枝 中島律子 2. 清水久子 小寺文子 3. 友口明美 北陸淑子 4. 花房るり子 幅明美

女子50歳以上ダブルス

参加者数 28 グレードFa

	1R	2R	3R	SF	F
1	中村規子 (宝塚 P L T C) 中渡登志子 (D Y N A M I T E)				
2	B Y E				
3	田口裕子 (星和高原 T C) 岩井典子 (芦屋シーサイド T)				
4	金森子 (パシフィック T C) 森田貴志子 (マインドサン)	田口・岩井 76(5), 64			
5	戸田厚子 (ふくい T C) 高木洋子 (フラワート C)				
6	藤原美沙子 (サンランドロイヤル T C) 折田美沙子 (T R - 3)	戸田・高木 60, 61			
7	柴口貴里子 (高松 L T C) 平田純子 (丸亀インドア T C)				
8	藤田純子 (ヴェルネス) 山崎ちか子 (笹川 N T C)	柴口・平田 64, 06, 76(6)			
9	秋山昌典子 (ウエスト G r T C) 山谷典子 (J F アスレチック C)				
10	B Y E				
11	野中恵子 (S P T C) 山莊昌喜子 (志津 T C)				
12	尾林喜恵子 (ロイヤル) 中村直子 (ロイヤル)	野中・莊 62, 61			
13	上原美津枝子 (S P T C) 早川孝子 (ミナミ G r T C)				
14	野東靖子 (マインドサン) 伊東美知子 (マインドサン)	中村・上原 62, 64			
15	北澤美優子 (TEAM J ANNU) 山下美智恵子 (中央区テニス連盟)				
16	杉山智恵子 (コスパ光明池 T G D) 石川純子 (東急嶮山スポーツ G D)	北澤・山下 67(5), 64, 62			
17	石川純子 (枚方フィーバー) 細田まり子 (枚方フィーバー)				
18	野中玲子 (アスク G r T C) 小野かをる子 (ナウシカ T C)	杉井・石川 62, 62			
19	杉山豊子 (ニューインブルドン T) 田中啓子 (寒川 L T C)				
20	伊藤由美子 (寒川 L T C) 西岡真理子 (U S L T C)	野中・田中 61, 61			
21	岡高真理子 (名古屋 G r T C) 面高みづみ (松本テニス協会)	伊藤・西岡 62, 64			
22	B Y E				
23	望月節子 (横浜スポーツマン C) 山下千代子 (M M T C)				
24	田中洋子 (札幌 L T C) 間島美代子 (北広島 T C)				
25	加藤悦子 (タツチル) 樋口園子 (キヤロル)	田中・間島 60, 62			
26	新田真知子 (奈良国際 T C) 平見世津子 (A N テニス企画)				
27	石塚裕恵子 (くわな T C) 林谷敬孝子 (コスパ Δ)	望月・山下 64, 36, 61			
28	日谷中島子 (多田ハイグリーン T C) 中島敬孝子 (甲子園 T C)				
29	B Y E				
30	岡本鈴子 (星和高原 T C) 樋口節子 (O J M)	望月・山下 76(3), 64			
31	B Y E				
32	岡本鈴子 (星和高原 T C) 樋口節子 (O J M)				

シード順位

- | | | | |
|------------------|------------------|------------------|------------------|
| 1. 中村規子
中渡登志子 | 2. 岡本鈴子
樋口節子 | 3. 望月節子
山下千代子 | 4. 秋本晶子
山谷典子 |
| 5. 杉井富美枝
石川純子 | 6. 田中洋子
間島美代子 | 7. 北澤優子
山下美智恵 | 8. 藤田純子
山崎ちか子 |

女子55歳以上ダブルス

参加者数 28 グレードa

	1R	2R	3R	SF	F
1 北村 紀美子 (すぎな T C)					
2 B Y E					
3 栗原 郁子 (札幌 L T C)					
4 小川 桂子 (江戸川台 T C)					
5 渡辺 禎子 (水無瀬 G T C)					
6 石川内田 澄子 (奈良良国 T C)					
7 岩田中 道代 (名古屋屋 L T C)					
8 江関 好美 (マントミ T C)					
9 柳川 幾美 (姫路書 T C)					
10 B Y E					
11 小田 けい子 (大津 T C)					
12 辻ヶ堂 恵美子 (津ミデイ T C)					
13 小原山 芳美子 (湯河原 R K C)					
14 野田 みね子 (横浜スポーツマン C)					
15 立江 津子 (奈良貴 T C)					
16 水吉 野美子 (名古屋屋 L T C)					
17 牛崎 山根代子 (エージェント ONE)					
18 山口 加福子 (多治見旭ヶ丘 T C)					
19 赤澤 眞早子 (水無瀬 G T C)					
20 河井 眞美子 (京都 L T C)					
21 小谷 美和子 (日花園 T G D)					
22 吉川 美明 (ロイヤル)					
23 B Y E					
24 井本 豊子 (千歳テニス協会)					
25 中島 幸珠 (湘南ファミリー T C)					
26 岩田 三恵子 (小原 T C)					
27 西畑 好美子 (関メディカル T C)					
28 白井 美代子 (すがの台 T C)					
29 織田 幸子 (三和テニス S C)					
30 神宮 寺知恵子 (犬山 G r)					
31 B Y E					
32 古渡 日寿好子 (阪急仁川 T C)					

シード順位

- | | | | |
|-----------|-----------|----------|----------|
| 1. 北村 紀美子 | 2. 古賀 日寿好 | 3. 柳川 幾美 | 4. 井本 豊子 |
| 川上 信子 | 渡辺 秀子 | 鈴木 洋子 | 神野 美智子 |
| 5. 松井 文子 | 6. 江沢 好美 | 7. 吉崎 鶴代 | 8. 中島 幸子 |
| 水野 美子 | 関谷 淳子 | 牛山 秀子 | 矢澤 瑞珠 |

女子60歳以上ダブルス

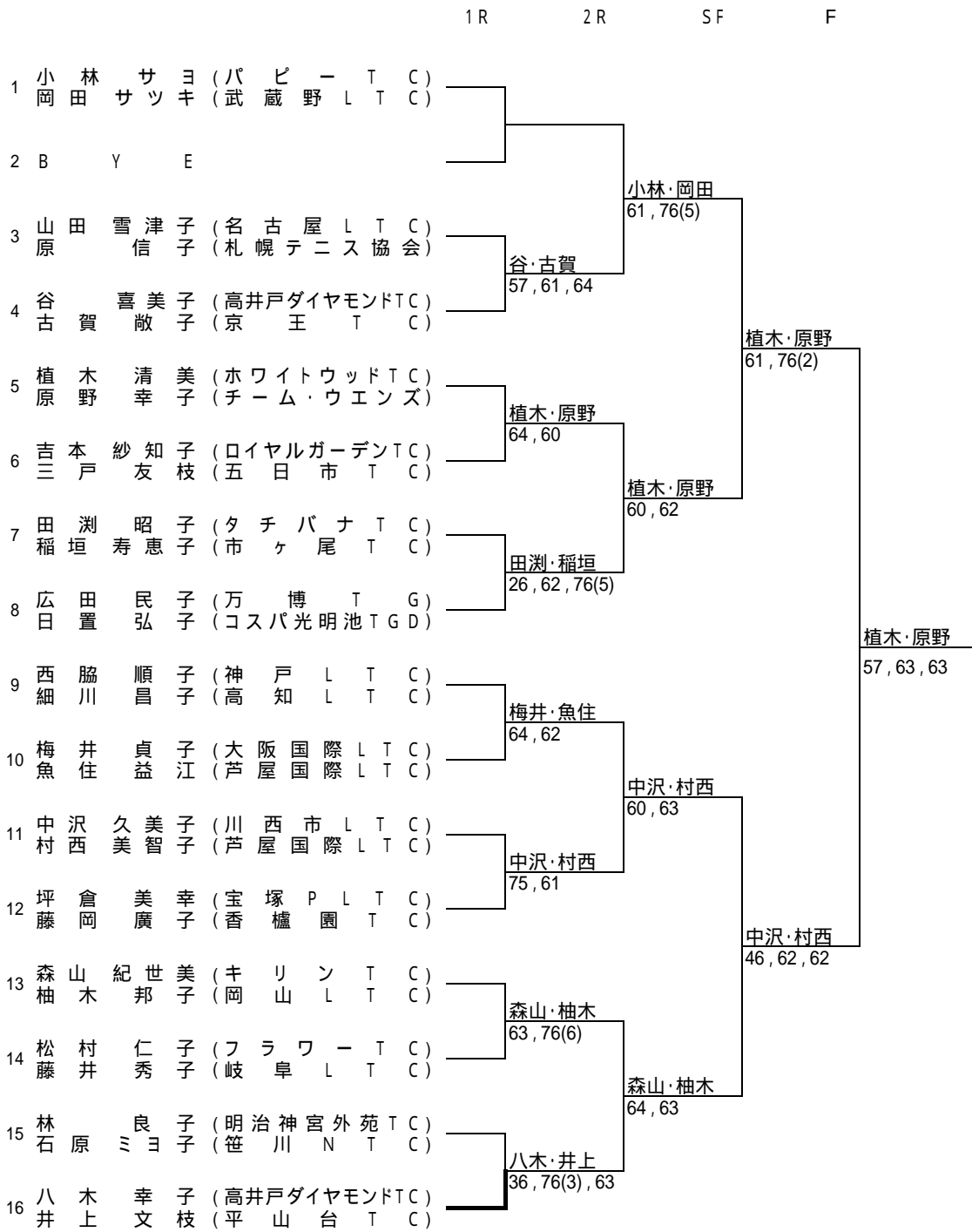
参加者数 21 グレードb

	1R	2R	3R	SF	F
1 松岡 かよ子 (浜)					
2 清 孝江 (武蔵野 L T C)					
3 田口 京子 (千理丘 T C)					
4 山岸 加代子 (千理丘 T C)					
5 鷺見 和子 (トリプル F)					
6 中野 照子 (名古屋 L T C)					
7 枝野 正俊子 (中川 G r T C)					
8 飯塚 初江子 (明石悟朗 T C)					
9 渡部 昭子 (茅野市テニス協会)					
10 渡部 昭子 (G r ロイヤル T C)					
11 度会 弘子 (ビスタベルデ)					
12 鬼頭 真利子 (ハートフル)					
13 乃能 裕子 (横浜 I N T C)					
14 中島 裕子 (ミタカ T C)					
15 横野 久美子 (名古屋 L T C)					
16 稲垣 節子 (名古屋 L T C)					
17 松本 美千代子 (香里 G r T C)					
18 初田 美千代子 (I T C アレック)					
19 湯浅 幸子 (三重ピンクパンサー T C)					
20 中村 町子 (大津 T C)					
21 佐野 美保子 (大松 T C)					
22 野間 厚子 (岡山 L T C)					
23 山村 洋子 (寿台 T C)					
24 田中 洋子 (アイキユウ)					
25 川村 信子 (エスポワール)					
26 木村 瞳子 (ロイヤル G D T C)					
27 富田 登喜子 (G r ヒル T C 舟橋)					
28 池田 教房子 (夢見が崎 L T C)					
29 松本 寿美子 (R E X K O B E)					
30 伊藤 寿美子 (大阪国際 L T C)					
31 奥原 穂奈美 (C L U B - T & G)					
32 山本 順子 (富山市テニス協会)					
33 田島 好子 (名古屋 L T C)					
34 森川 和子 (名古屋 L T C)					
35 中山 勳子 (T C)					
36 石井 恵子 (パピート C)					
37 大関 ヨシ子 (足柄 T C)					
38 稲垣 一美子 (横須賀ダイヤモンド T C)					
39 茨木 千恵子 (三重 G r T C)					
40 藤波 佳子 (調布多摩川会 T S C)					
41 小川 加代子 (静岡 T C)					
42 小川 加代子 (横浜スポーツマン C)					

シード順位 1. 松本 かよ子 2. 藤波 佳子 3. 奥原 穂奈美 4. 乃能 真利子
清 孝江 小川 加代子 山本 順子 中島 裕子

女子65歳以上ダブルス

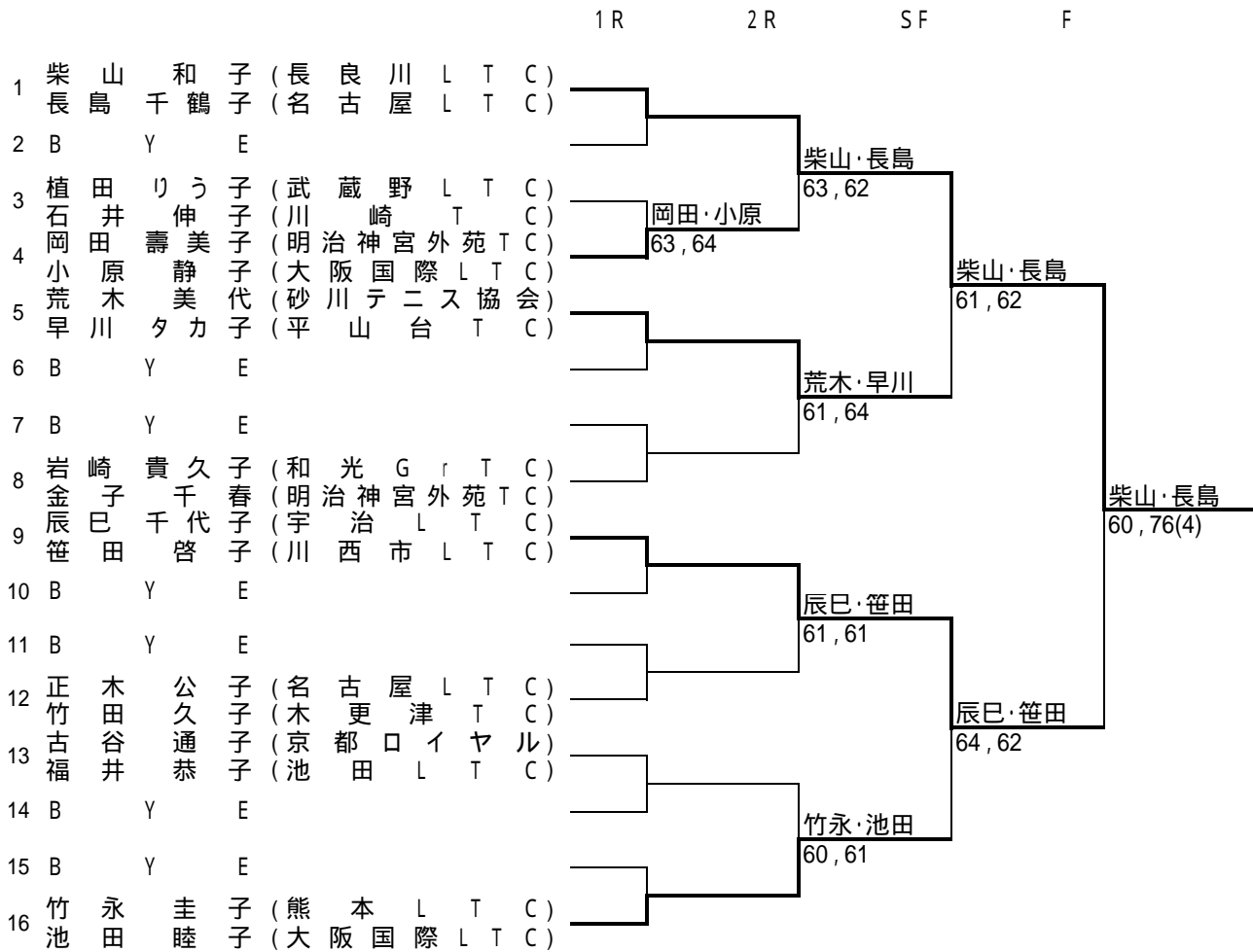
参加者数 16 グレードc



シード順位 1. 小林 サヨ 岡田 サツキ 2. 八木 幸子 井上 文枝 3. 植木 清美 原野 幸子 4. 坪倉 美幸 藤岡 廣子

女子70歳以上ダブルス

参加者数 9 グレードc



シード順位 1. 柴山 和子 2. 竹永 圭子
長島 千鶴子 池田 睦子