

# 男子シングルス本戦

	1R	2R	3R	SF	F
1 山本 哲弘 (トップランTカレッジ)	山本 62 64	山本 62 76(5)	山本 63 64	山本 62 62	山本 76(3) 62
2 Q 岩橋 祐介 (筑波大学)					
3 吉田 賢志 (Mille-feuille TC)	仁木 61 62				
4 仁木 拓人 (木曜会)					
5 Q 森 智広 (南林間TC)	森 64 67(5) 61				
6 中川 優介 (協和発酵工業)					
7 道田 光 (殿山TGr)	末田 64 63	末田 76(4) 62			
8 末田 英 (協和発酵工業)					
9 日下部 聡 (伊予銀行)	日下部 36 62 63	安藤 67(4) 61 63			
10 Q 大西 竜彦 (オーサンスTC)					
11 板橋 マリオ (BULL SHOOTER JAPAN)	安藤 26 62 61				
12 安藤 博澄 (テニスユニバーズ)					
13 角田 博幸 (ワールド)	角田 36 61 63	角田 62 46 62			
14 Q 石井 幹人 (筑波大学)					
15 梶山 健太 (Tカレッジやよい台)	鈴木 63 64		角田 76(4) 64		
16 鈴木 翔太郎 (フリー)					
17 劉 冠均 (ワールド)	劉 61 76(3)	劉 63 16 60			
18 Q 田川 雄介 (関西学院大学)					
19 WC 長谷川 純一 (筑波大学)	梶川 61 60				
20 梶川 太秀 (木曜会)					
21 本田 寛和 (伊勢久)	本田 76(2) 63	片山 61 63			
22 Q 植木 竜太郎 (伊予銀行)					
23 小ノ澤 新 (北日本物産)	片山 46 60 76(4)				
24 片山 翔 (柳川高校)					
25 藤井 信太 (Fテニス)	藤井 62 64	藤井 62 62			
26 WC 二村 貴也 (筑波大学)					
27 小畑 秀俊 (フミヤT S市川)	坂本 76(5) 36 64				
28 坂本 湊一 (武蔵野ドームT S)					
29 WC 鵜飼 元一 (恵那峡TC)	鵜飼 06 64 76(6)	藤井 61 63			
30 Q 赤羽 毅朗 (日本大学)					
31 Q 松田 隼人 (高崎TC)	松田 63 46 61				
32 西尾 隆信 (フリー)					

- シード順  
 1 山本哲弘      2 西尾隆信      3 片山 翔      4 日下部 聡  
 5 劉 冠均      6 鈴木 翔太郎      7 末田 英      8 藤井信太

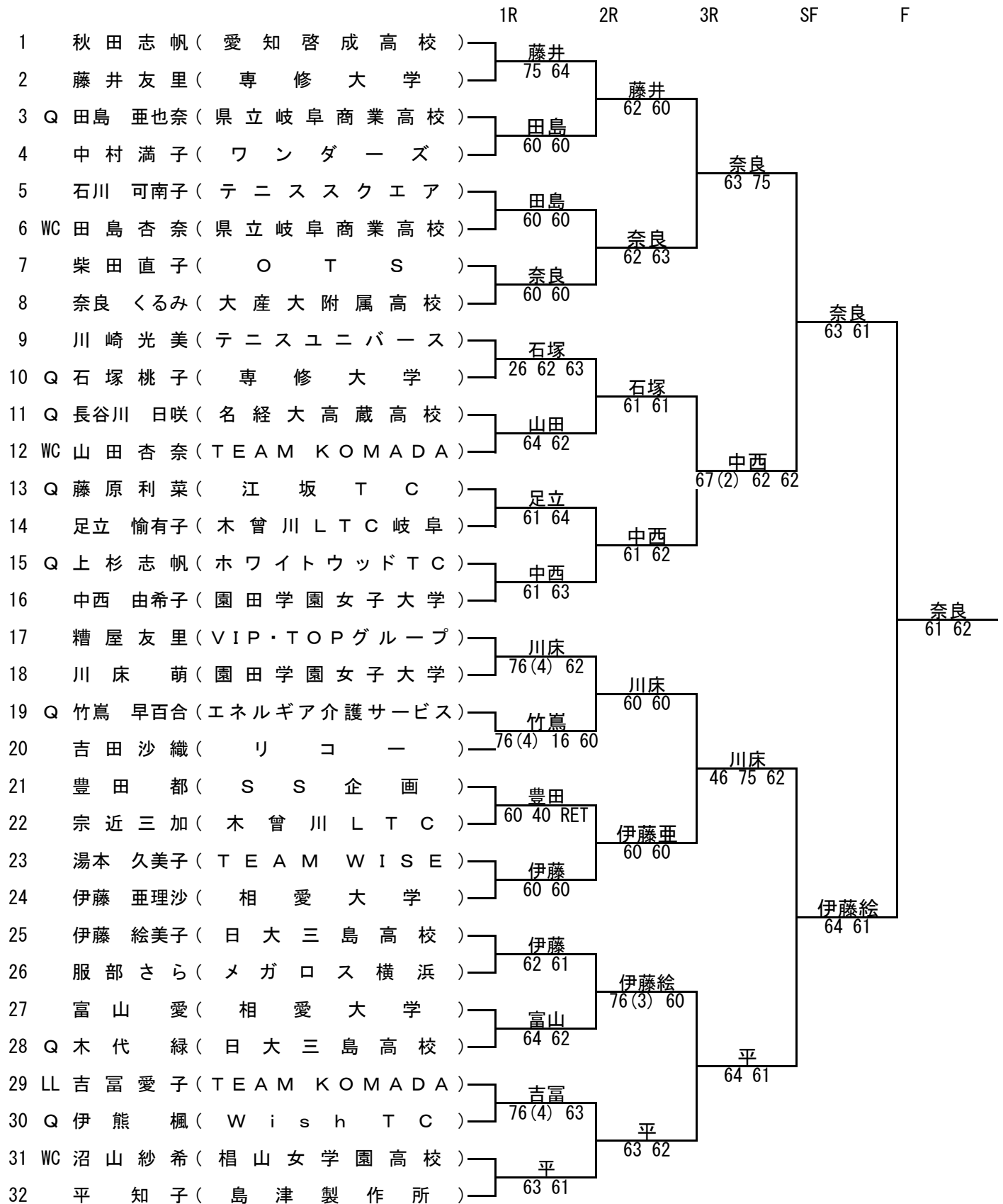
# 男子ダブルス本戦

	1R	2R	SF	F											
1	内田 傑之 (リコー)	内田 角田	内田 角田	内田 角田											
	角田 博幸 (ワールド)														
2	岡 睦 (伊勢久)	64 64			内田 角田	内田 角田									
	本田 寛和 (伊勢久)														
3	Q 森 智広 (南林間TC)	森 岩橋					63 46 64	内田 角田							
	岩橋 祐介 (筑波大学)														
4	山口 雄大 (三友スポーツマネジメント)	61 63					内田 角田		内田 角田						
	河合 陽太 (国立インドアテニススポット)														
5	田川 雄介 (関西学院大学)	井上 松田								62 75	内田 角田				
	松田 一輝 (関西学院大学)														
6	Q 井上 貴博 (亜細亜大学)	64 63								内田 角田		内田 角田			
	松田 隼十 (高崎TC)														
7	大橋 明 (横浜テニスカレッジ)	大橋 秋山											64 60	内田 角田	
	秋山 裕 (横浜テニスカレッジ)														
8	廣瀬 正志 (香栞園TC)	36 63 64											内田 角田		内田 角田
	中島 輝雄 (甲風園TS)														
9	Q 梶川 太秀 (木曜会)	梶川 鈴木	57 63 62	内田 角田											
	鈴木 翔太郎 (フリー)														
10	WC 藤井 信太 (Fテニス)	64 62	内田 角田		内田 角田										
	小ノ澤 新 (北日本物産)														
11	水本 圭治 (インターナショナルスポーツ松原)	末田 中川				61 64		内田 角田							
	浅田 聖司 (インターナショナルスポーツ松原)														
12	末田 英 (協和発酵工業)	63 61				内田 角田	内田 角田								
	中川 優介 (協和発酵工業)														
13	Q 野上 流星 (新潟ジャンボITS)	野上 山崎							63 63		内田 角田				
	山崎 雄大 (旅ポケドットコム)														
14	園田 智史 (T・A・S・K・A)	道田 梶山							63 62	内田 角田					
	河野 陽介 (FTC)														
15	小畑 秀俊 (フミヤTS市川)	道田 梶山							63 62			内田 角田			
	今村 均 (チーム真魚)														
16	道田 光 (殿山TGr)	63 64							内田 角田				内田 角田		
	梶山 健太 (テニスカレッジやよい台)														

## シード順

- |                  |                 |                 |                  |
|------------------|-----------------|-----------------|------------------|
| 1 内田 傑之<br>角田 博幸 | 2 道田 光<br>梶山 健太 | 3 末田 英<br>中川 優介 | 4 田川 雄介<br>松田 一輝 |
|------------------|-----------------|-----------------|------------------|

# 女子シングルス本戦



## シード順

- |         |         |         |        |
|---------|---------|---------|--------|
| 1 秋田志帆  | 2 平知子   | 3 伊藤亜理沙 | 4 川崎光美 |
| 5 中西由希子 | 6 伊藤絵美子 | 7 奈良くるみ | 8 糟屋友里 |

# 女子ダブルス本戦

	1R	2R	SF	F
1	川床 萌 (園田女子大学)	川床 富山	62 61]	川床 富山
	富山 愛 (相愛大学)			
2	吉富 愛子 (TEAM KOMADA)	川床 富山	67(4) 63 60	川床 富山
	能登 美穂 (TEAM KOMADA)			
3	田島 亜也奈 (県立岐阜商業高校)	田島 田島	60 60	川床 富山
	田島 杏奈 (県立岐阜商業高校)			
4	西尾 泉紀 (名経大市邨中学)	川床 富山	62 63	川床 富山
	本田 咲季 (名経大市邨中学)			
5	吉田 沙織 (リコ一)	吉田 山本	26 61 62	伊藤 木代
	山本 晴香 (リコ一)			
6	山田 杏奈 (TEAM KOMADA)	伊藤 木代	60 63	川床 富山
	沼山 紗希 (相山女学園高校)			
7	足立 愉有子 (木曾川LTC岐阜)	伊藤 木代	62 62	川床 富山
	重谷 奈緒子 (フェスタTC)			
8	伊藤 絵美子 (日大三島高校)	川床 富山	57 63 60	川床 富山
	木代 緑 (日大三島高校)			
9	石塚 桃子 (専修大学)	石塚 藤井	61 60	伊藤 竹鳶
	藤井 友里 (専修大学)			
10	湯本 久美子 (TEAM WISE)	伊藤 竹鳶	63 76(5)	伊藤 竹鳶
	柴田 直子 (OTS)			
11	川上 静香 (名経大高蔵高校)	伊藤 竹鳶	63 61	伊藤 竹鳶
	長谷川 日咲 (名経大高蔵高校)			
12	伊藤 亜理沙 (相愛大学)	川崎 糟屋	61 76(3)	伊藤 竹鳶
	竹鳶 早百合 (エネルギー介護サービス)			
13	大麻 七菜子 (上武大学)	川崎 糟屋	61 60	服部 石川
	藤川 綾子 (上武大学)			
14	WC 川崎 光美 (テニスユニバーズ)	服部 石川	61 RET	服部 石川
	糟屋 友里 (VIP・TOPグループ)			
15	萩田 朋巳 (名経大高蔵中学)	服部 石川	62 62	服部 石川
	大塚 しほ (名経大高蔵中学)			
16	服部 さら (メガロス横浜)	石川 可南子 (テニススクエア)		

## シード順

- 1 川床 萌 富山 愛      2 服部 さら 石川 可南子      3 伊藤 亜理沙 竹鳶 早百合      4 湯本 久美子 柴田直子