

第76回(2007年)東海中日ベテランテニス選手権大会日程表

会場 東山公園テニスセンター(屋内外砂入り人工芝コート)
 名古屋市天白区天白町八事裏山60-19 電話(052)832-1115
 期日 平成19年7月2日(月)～7月8日(日) (雨天順延・少雨実施)
 大会本部 臨時電話(FAX兼用) (052)836-2061

オーダーオブプレー(コート割り)は当日発表します

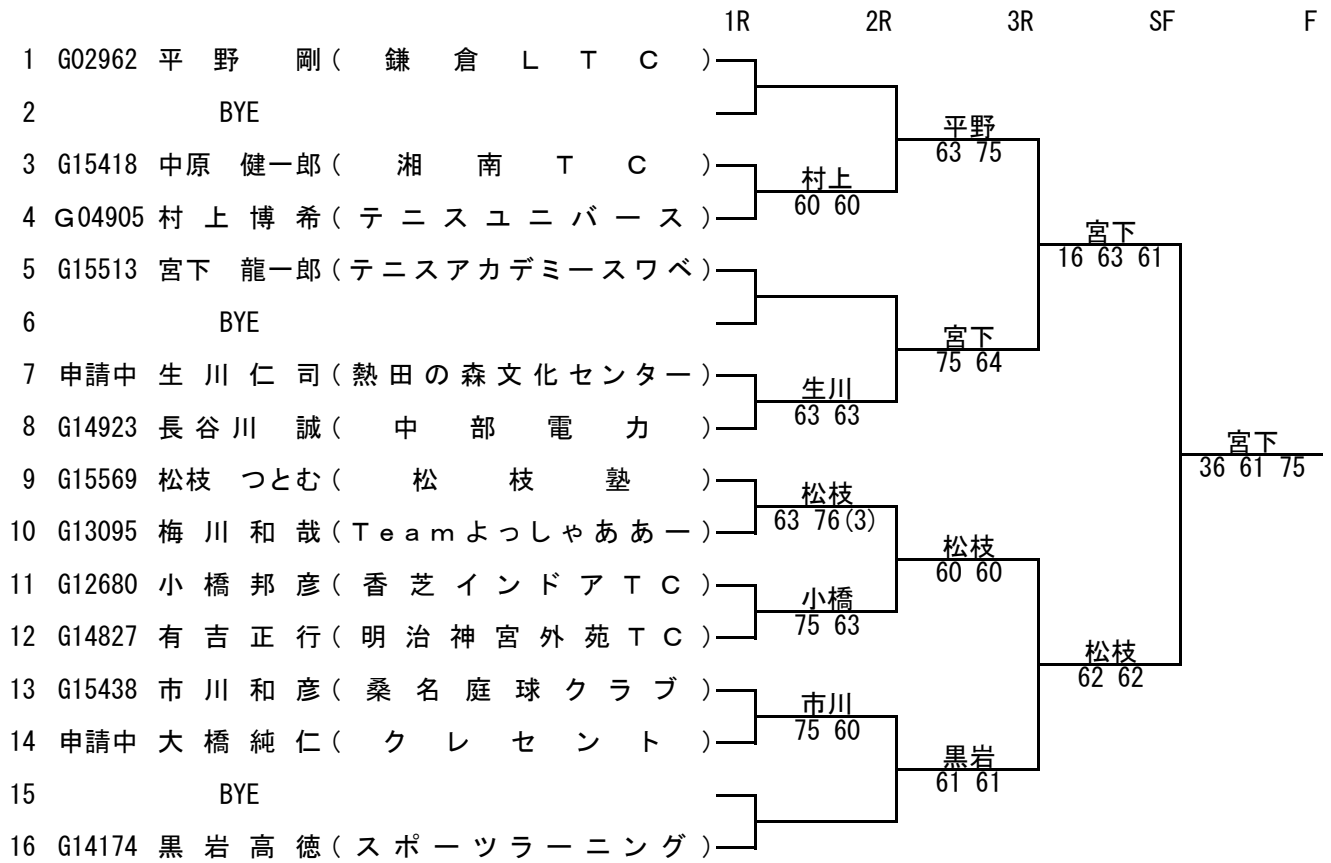
	種目	7月2日(月)	7月3日(火)	7月4日(水)	7月5日(木)	7月6日(金)	7月7日(土)	7月8日(日)	7月9日(月)
男子	35歳以上S				1R 10:00	2R 10:00	SF	F	予備日
	35歳以上D								
	40歳以上S			1R 14:00	2R 10:00	3R	SF	F	
	40歳以上D					1R 11:30	SF 12:30	F	
	45歳以上S		1R 13:00	2R 12:30	3R	4R	SF	F	
	45歳以上D					1R 12:30	SF 12:30	F	
	50歳以上S			1R 14:00	2R 11:30	3R	SF	F	
	50歳以上D					1R 12:30	SF 12:30	F	
	55歳以上S			1R 10:00	2R 14:00	3R	SF	F	
	55歳以上D								
	60歳以上S	1R 11:30	2R 12:00	3R	4R	SF	F		
	60歳以上D					1R 12:30	SF 11:30	F	
	65歳以上S	1R 10:00	2R 10:00 No.1-80 11:00 No.81-128	3R	4R	5R	SF	F	
	65歳以上D			1R 11:30	2R 12:30	3R	SF	F	
	70歳以上S	1R 10:00	2R 09:00	3R	SF	F			
	70歳以上D		1R 14:00	2R 12:30	SF	F			
	75歳以上S				1R 10:00	2R 10:00	SF	F	
	75歳以上D								
80歳以上D									
女子	40歳以上S			1R 09:00	2R 09:00	3R	SF	F	
	40歳以上D				1R 14:00	2R 11:30	SF	F	
	45歳以上S	1R 09:00			2R 09:00	3R	SF	F	
	45歳以上D	1R 14:00			2R 14:00	3R	SF	F	
	50歳以上S	1R 08:30			2R 08:30	3R	SF	F	
	50歳以上D	1R 12:30			2R 12:30	3R	SF	F	
	55歳以上S	1R 09:00	2R 08:30	3R	4R	SF	F		
	55歳以上D	1R 14:00	2R 13:00	3R	SF	F			
	60歳以上S	1R 08:30	2R 08:30	3R	SF	F			
	60歳以上D	1R 12:30	2R 13:00	3R	SF	F			
	65歳以上S	1R 09:00	2R 09:00	3R	SF	F			
	65歳以上D		1R 14:00	2R 11:30	3R	SF	F		
70歳以上D				1R 10:00	2R 09:00	SF	F		

レフェリー 青山恵子

男子35歳以上シングルス

参加者数 13

グレード c



シード順

- 1 平野 剛 2 黒岩高德 3 宮下 龍一郎 4 有吉正行

男子40歳以上シングルス

参加者数 26

グレード a

	1R	2R	3R	SF	F
1 G04523 大塚裕之 (T A S)					
2 BYE					
3 G04916 福田譲 (松枝塾)		福田 62 60	大塚 62 60		
4 申請中 安部真司 (ウインズ T G)				大塚 57 61 61	
5 G15018 大相直人 (ウノストロベリーテニス)		大相 60 60	青木 76(3) 26 64		
6 G15134 山田吉昭 (月見野 L T C)					
7 BYE					
8 G00937 青木昌之 (桑名庭球倶楽部)				大塚 60 60	
9 G14819 畑中政実 (名張 R T C)					
10 BYE					
11 G04911 河内幾生 (駿河台 L T C)		因幡 61 60	畑中 64 63		
12 G13279 因幡宣徳 (すがの台 T C)				畑中 64 63	
13 G14584 谷川直人 (A t o Z)		屋代 62 64	小澤 30 RET		
14 申請中 屋代浩之 (クレセント)					
15 BYE					
16 G06260 小澤喜英 (狛江 L T C)					大塚 63 60
17 G04358 筒井秀美 (すがの台 T C)		筒井 60 61	筒井 63 76(3)		
18 G07315 柏木貴紀 (岐阜 G r T C)					
19 G15011 西野匡 (月見野 L T C)		高橋 60 60		筒井 64 06 75	
20 G14465 高橋正勝 (T - 2 0 0 0)					
21 G14762 山田篤 (T e a m - F S)		鈴木 63 60	鈴木 W.O		
22 G12118 鈴木文人 (堺市高石市消防)					
23 BYE					
24 G07297 新井隆司 (田柄 T C)				藤井 64 63	
25 G11244 上村重朗 (R - T e n n i s)		石井 62 62	石井 46 62 62		
26 G15802 石井孝次郎 (博報堂)					
27 G13813 岡田哲朗 (東海海上火災保険)		細井 75 75		藤井 16 75 62	
28 G06055 細井聡 (A Q U A B E L L E)					
29 G13634 生沼明人 (初石 T C)		藤井 63 63	藤井 76(5) 26 63		
30 G08972 藤井浩司 (T - 2 0 0 0)					
31 BYE					
32 G10273 武笠輝久 (アップル T C)					

シード順

- | | | | |
|--------|--------|--------|--------|
| 1 大塚裕之 | 2 武笠輝久 | 3 畑中政実 | 4 新井隆司 |
| 5 小澤喜英 | 6 青木昌之 | 7 筒井秀美 | 8 上村重朗 |

男子45歳以上シングルス

参加者数 40

グレード a

	1R	2R	3R	4R	SF	F
1 G01110 千頭政己 (チェリーTC)						
2 BYE						
3 G13078 丸本雄彦 (ジャパンTS)		星野	千頭 60 60			
4 G06031 星野新一 (明治神宮外苑TC)		60 63		千頭		
5 G06582 中川勝範 (Team ADVANCE)				60 61		
6 BYE						
7 BYE				平山		
8 G00781 平山毅 (シバタLTC)				76(7) 63		
9 G02712 栗原豊 (国立スポーツ科学センター)					千頭	
10 BYE					16 63 61	
11 G10370 萩野温 (名古屋GrTC)		萩野	萩野 62 76(2)			
12 G15833 金子幸男 (佐野サンライズ)		36 64 76(9)		田中		
13 G14630 田中英雄 (竜美丘TC)				62 61		
14 BYE						
15 BYE				田中		
16 G00154 戸木教夫 (富士TC)				W.O		
17 G02023 安部芳政 (千里丘TC)					千頭	
18 BYE					67(3) 62 62	
19 申請中 林清司 (サンデーテニスフレンズ)		林	安部 60 61			
20 G14524 大倉康典 (遊プラザ)		W.O		安部		
21 G14445 安達敬宣 (千里丘TC)				62 61		
22 BYE						
23 BYE				安達		
24 G15578 大野勝史 (三和TS)				64 76(4)		
25 G13661 福島正樹 (新日鉄ソリューションズ)					札ノ辻	
26 BYE					60 63	
27 BYE						
28 G00958 佐藤崇 (チェリーTC)				64 76(6)		
29 G11277 柳川豊和 (マウンティンTC)		工藤	札ノ辻 62 62			
30 G00489 工藤秀則 (北海道警察)		16 64 61				
31 BYE				64 62		
32 G00153 札ノ辻一浩 (フローラTS小岩)					千頭	
33 G00142 古城門晋 (明治神宮外苑TC)					63 64	
34 BYE						
35 G15472 伊藤直樹 (パブリックテニスイングランド)		正田	古城門 62 36 75			
36 G13860 正田透 (テニスユニバース)		61 60		井上		
37 G08733 小松川誠 (ゴールドベル)				36 64 61		
38 BYE						
39 BYE				井上		
40 G01111 井上俊之 (チェリーTC)				64 64		
41 G14764 鈴木正明 (旭ヶ丘TC)					井上	
42 BYE					64 64	
43 G14241 鈴木勝美 (TAS)		鈴木	鈴木(勝) 61 61			
44 G08730 中田朝之 (覚王山TC)		61 63		鈴木		
45 G13551 田中靖久 (千里丘TC)				76(5) 64		
46 BYE						
47 BYE				島田		
48 G10741 島田聡司 (ラック港南台TG)				63 61		
49 G05127 柳沢学 (富士見が丘LTC)					井上	
50 BYE					61 64	
51 G10831 寺澤茂 (オレンジヒルTC)		寺澤	寺澤 62 64			
52 G06564 釜野昇 (アキラITC)		W.O		梅田		
53 G02601 梅田寿雄 (JAEA)				67(2) 61 76(4)		
54 BYE						
55 BYE				梅田		
56 G02002 小野和男 (トキワクラブ伊豆高原)				W.O		
57 G01186 木田聖一 (テニスピアジュエ)					清水	
58 BYE					75 60	
59 BYE				網野		
60 G09715 網野真人 (大阪ガス今津総合グラウンド)				63 64		
61 G14797 田中克典 (武田薬品工業)					清水	
62 G10722 高尾俊之 (富士フィルム)		田中	清水 76(4) 63		62 62	
63 BYE						
64 G01002 清水渉 (パブリックテニスイングランド)				60 60		

シード順

- 1 千頭政己
- 2 清水 渉
- 3 島田聡司
- 4 安部芳政
- 5 戸木教夫
- 6 古城門 晋
- 7 柳沢 学
- 8 札ノ辻 一浩

男子50歳以上シングルス

参加者数 25

グレード a

	1R	2R	3R	SF	F
1 G01172 南口 健一 (浜 寺 T C)					
2 BYE					
3 G13659 吉田 栄一 (と う か い)		南口 62 60			
4 G01187 正門 敏彦 (サ ン ラ ン ド R T C)	正門 57 62 60				
5 G12533 大井 雅行 (鎌 ヶ 谷 ひ か り T C)		大井 W.O			
6 G12112 佐伯 義夫 (桜 台 T C)			伏喜 60 64		
7 BYE					
8 G02971 伏喜 裕久 (高 岡 R T C)					
9 G03541 藤森 茂樹 (ぐ ら ん P a)				丸井 61 64	
10 BYE					
11 G08857 宮代 睦己 (名 古 屋 G r T C)		丸井 64 62			
12 G00560 丸井 良一 (丸 井 T C)	丸井 60 62				
13 G13826 上村 和秋 (と う か い)				丸井 60 64	
14 G09581 関 敏秀 (金 町 T G)	関 61 61				
15 BYE					
16 G00185 長谷川 勇 (ゴ ー ル ド ベ ル)			長谷川 63 46 63		
17 G09695 中村 祐一 (鎌 ヶ 谷 ひ か り T C)		高橋 76 (3) 26 63			丸井 61 63
18 G09185 高橋 裕昭 (オ レ ン ジ ヒ ル T C)			長澤 64 63		
19 G02010 長澤 しんじ (T I A b i s a i)		長澤 64 62			
20 G14891 佐塚 千尋 (静 清 G T C)				大島 62 62	
21 G11417 難波 克行 (町 田 L T C)		難波 W.O			
22 G14615 後藤 久人 (港 区 テ ニ ス 連 盟)			大島 63 63		
23 BYE					
24 G04672 大島 俊計 (A A A)					大島 67 (5) 64 75
25 G03017 皆川 勉 (和 泉 T C)					
26 BYE					
27 G12256 笠原 薫 (神 戸 L T C)		皆川 62 60			
28 G12015 本田 章二 (大 島 フ ラ ワ ー T G)	笠原 36 64 64				
29 G00211 大貫 敏彦 (原 子 力 機 構 科 研 T C)				田中 64 61	
30 G11452 小倉 桂一 (ブ レ ン ト ウ ッ ド ラ ケ ッ ト C)		大貫 64 61			
31 BYE					
32 G02083 田中英次 (三 和 T S)			田中 62 62		

シード順

- | | | | |
|--------|--------|---------|--------|
| 1 南口健一 | 2 田中英次 | 3 藤森茂樹 | 4 大島俊計 |
| 5 皆川 勉 | 6 伏喜裕久 | 7 長谷川 勇 | 8 中村祐一 |

男子55歳以上シングルス

参加者数 32

グレード a

	1R	2R	3R	SF	F
1 G00176 広瀬 稔 (藤沢城南TC)	吉田				
2 G00993 吉田 整司 (三菱電機)	W.0				
3 G14707 三浦 隆 (京王TC)	三浦	76(2) 63			
4 G15043 鈴木 徹雄 (ベルテニススクール)	63 63				
5 G01850 若山 晴洋 (イーグル)	桜井			62 57 75	
6 G08874 櫻井 敬太郎 (武蔵台TC)	W.0				
7 G00738 島田 俊夫 (タンガロイ)	北川	16 64 76(1)			
8 G00953 北川 俊秀 (爽球会)	61 76(7)				
9 G00203 成田 周治 (流山GrTC)	成田				63 64
10 G15421 廣田 孝志 (チェリーTC)	36 63 63				
11 G12531 岡野 静夫 (松山下SC)	岡野	61 61			
12 G06852 奥野 光太郎 (サンランドRTC)	46 76(3) 62				
13 G06204 菊地 譲二 (オレンジヒルTC)	菊地			61 62	
14 G09407 高井 徹雄 (京王TC)	61 61				
15 G04714 高橋 厚 (夢見ヶ崎LTC)	佐藤	67(6) 75 63			
16 G00883 佐藤 義美 (日本曹TC)	61 63				
17 G04207 半田 正行 (新座LTC)	半田				57 64 64
18 G00935 阿部 哲夫 (名古屋GrTC)	62 60				
19 G08610 安田 良裕 (明治神宮外苑TC)	鈴木	26 64 63			
20 G11989 鈴木 武夫 (足柄LTC)	W.0				
21 G14661 久水 啓次郎 (旭ヶ丘TC)	久水			64 46 61	
22 G09599 渡辺 博 (江戸川台TC)	63 63				
23 G07157 宮井 久憲 (高松LTC)	福田	62 30 RET			
24 G01214 福田 正 (アイTC)	63 60				
25 G00215 松原 博文 (岐阜GrTC)	松原				63 64
26 G01480 布野 高志 (エバGrTフォレスト横浜)	76(7) 20 RET				
27 G06411 安富 久雄 (小平TC)	有本	62 76(5)			
28 G06004 有本 英樹 (名古屋GrTC)	62 61				
29 久住 善一 (芦屋シーサイドT)	久住			26 64 76(4)	
30 G04144 中川 鋭彦 (南愛知テニスドーム)	62 61				
31 G06275 片山 五郎 (明治神宮外苑TC)	上田	64 62			
32 G03352 上田 昇 (東郷製作所)	64 63				

シード順

- | | | | |
|--------|--------|--------|--------|
| 1 広瀬 稔 | 2 上田 昇 | 3 成田周治 | 4 福田 正 |
| 5 松原博久 | 6 北川俊秀 | 7 佐藤義美 | 8 半田正行 |

男子60歳以上シングルス

参加者数 45

グレード a

	1R	2R	3R	4R	SF	F
1 G01760 渡瀬 明男 (鹿児島 L T C)						
2 BYE			渡瀬			
3 G15498 三上 昌 (名古屋 L T C)		深見	60 63			
4 G08678 深見 栄司 (京王 T C)		63 76(9)		渡瀬		
5 G13048 佐藤 三郎 (R e m i x)				61 63		
6 BYE			佐藤			
7 BYE			60 62			
8 G07014 太田 不二雄 (セントマリアホスピタル)					渡瀬	
9 申請中 中村 淳 (ちの硬式テニス愛好会)					W.O	
10 BYE			佐藤			
11 G13895 佐藤 重勝 (平安京 T C)		佐藤	62 64			
12 G14603 江口 正俊 (名古屋 L T C)		64 36 55 RET		越智		
13 G15058 井上 照夫 (諸の木 T C)				61 75		
14 G15437 越智 徹 (奈良国際 T C)		61 61		越智		
15 BYE			W.O			
16 G00382 田代 晴宣 (明治神宮外苑 T C)						渡瀬
17 G00389 重村 威生 (山口サングリーン T C)						63 61
18 BYE			重村			
19 G12082 金子 昭二 (チェリー T C)		金子	63 75			
20 申請中 篠原 正弘 (白樫 T C)		61 63		重村		
21 G06209 河野 松彦 (名古屋 L T C)				62 63		
22 G09355 原 和男 (竜南 T C)		26 61 63		原		
23 BYE			62 62			
24 G12620 鍵山 彰男 (石神井 L T C)					今村	
25 G00969 杉本 廣志 (岐阜サンレール T C)					62 62	
26 BYE			尾崎			
27 G07801 尾崎 千万生 (岡山 L T C)		尾崎	63 62			
28 G12911 小河 精之 (すま離宮 T C)		46 63 75		今村		
29 G13704 長坂 充郎 (ミタカ T C)				62 60		
30 G13912 堀 正三郎 (神宮外苑 T C)		62 64		今村		
31 BYE			62 62			
32 G01206 今村 幸男 (四日市 L T C)						渡瀬
33 G05323 西村 勝宏 (鎌倉 L T C)						62 75
34 BYE			山田			
35 G00111 天野 俊之 (R A T T S T C)		山田	46 63 75			
36 G01390 山田 正 (奈良国際 T C)		63 63		山田		
37 G07658 田代 哲夫 (グレイス T C)				06 75 61		
38 BYE			田代			
39 BYE			63 62			
40 G02522 秋澤 成洪 (横浜インターナショナル T C)					野村	
41 G00977 野村 嘉人 (岐阜 L T C)					64 62	
42 BYE			野村			
43 G15355 岡谷 昌紀 (名古屋 L T C)		森谷	62 62			
44 G06788 森谷 直之 (小平 T C)		60 64		野村		
45 G13784 森省吾 (チーム S . E . N)				46 64 64		
46 G00086 輪湖 晃 (アドバンテージ T C)		64 36 61		浦崎		
47 BYE			62 63			
48 G12097 浦崎 宏 (奈良国際 T C)						松田
49 G01437 西岡 龍雄 (芦屋シーサイド T)						61 75
50 BYE			須藤			
51 G13764 本良 雄 (千代 T C)		須藤	W.O			
52 G06208 須藤 功一 (中モズ L T C)		75 60		高木		
53 G00974 高木 順 (瀬戸庭球倶楽部)				75 62		
54 G04305 八矢 芳幸 (明治神宮外苑 T C)						
55 BYE			36 75 64			
56 G13735 酒井 国雄 (立川 G T C)					松田	
57 G04280 星 重光 (夢見ヶ崎 L T C)					26 76(12) 62	
58 BYE			星			
59 BYE			62 63			
60 G13732 堀江 謙雄 (岐阜 L T C)					松田	
61 G15486 北洞 信也 (相模原 G r T C)		中島			64 62	
62 G13717 中島 健智 (チェリー T C)		63 76(3)				
63 BYE			64 67(9) 76(8)			
64 G14731 松田 克典 (岡崎 L T C)						

シード順

- | | | | |
|--------|--------|--------|--------|
| 1 渡瀬明男 | 2 松田克典 | 3 重村威生 | 4 浦崎 宏 |
| 5 西村勝宏 | 6 今村幸男 | 7 西岡龍雄 | 8 田代晴宣 |

男子65歳以上シングルス

参加者数 76

グレード a

	1R	2R	3R	4R	5R	SF
1 G01225 静 敬太郎 (芦屋国際TC)						
2	BYE		静			
3 G12303 池田 稔 (泉パークタウンTC)		池田	60 62			
4 G05421 高田 弘 (五日市TC)		57 76(8) 10RET		静		
5 G13683 山口 隆久 (東小川TC)				62 60		
6	BYE		山口			
7	BYE		76(6) 64			
8 G10242 碓井 勝久 (守山ファミリーTC)					静	
9 G12758 柳 繁夫 (SGTクラブ)					60 60	
10	BYE		石塚			
11	BYE		61 62			
12 G01042 石塚 信彦 (三菱重工名古屋)				牛山		
13 G07288 嶋田 隆 (善福寺公園TC)				W.O		
14	BYE		牛山			
15	BYE		W.O			
16 G05104 牛山 博司 (江戸川台TC)						玉水
17 G14586 金丸 敏彦 (天王山クラブ)						64 75
18	BYE		玉水			
19	BYE		60 62			
20 G01240 玉水 義一 (三菱重工神戸)				玉水		
21 G06077 村尾 光明 (神出わくわくTG)				64 76(0)		
22	BYE		村尾			
23 G05126 行吉 強士 (住友電工TC)		堀井	63 61			
24 G00659 堀井 清司 (阪急仁川TC)		62 61			玉水	
25 G15185 数野 弘行 (大阪市テニス協会)					62 63	
26	BYE		数野			
27	BYE		62 64			
28 G07697 砂口 洋一郎 (茨木サニータウンTC)				近藤		
29 G00067 醍醐 毅 (明治神宮外苑TC)		橋田		62 60		
30 G08676 橋田 邦通 (亀の甲山TC)		W.O		近藤		
31	BYE		62 62			
32 G13676 近藤 健 (名古屋GrTC)						玉水
33 G01486 松井 成男 (庭仁貴知TC)					76(6) 63	
34	BYE		松井			
35 G00949 川出 謙二 (ナウシカTC)		川出	62 61			
36 G06241 斉藤 征隆 (立川GrTC)		75 16 44RET		松井		
37 G13783 片山 誠三 (こものTC)				63 60		
38	BYE		東郷			
39	BYE		46 62 75			
40 G05438 東郷 尚輝 (京王TC)					吉田	
41 G08777 大崎 一雄 (神戸LTC)					64 46 63	
42	BYE		大崎			
43	BYE		62 60			
44 G08765 古田 誠司 (名古屋GrTC)				吉田		
45 G09020 有本 誠一郎 (鎌倉LTC)				64 46 75		
46	BYE		吉田			
47	BYE		64 67(4) 63			
48 G07760 吉田 幹雄 (サンランドロイヤルTC)						吉田
49 G01489 安藤 経世 (ラケットハウスシード)						61 63
50	BYE		安藤			
51	BYE		62 63			
52 G07853 水本 信男 (名古屋LTC)				安藤		
53 G13840 小島 眞寿士 (東レ瀬田テニス同好会)				60 62		
54	BYE		稲垣			
55 G13984 野中 敏昭 (TC TC)		稲垣	62 76(5)			
56 G12094 稲垣 正太郎 (岡崎LTC)		63 61			安藤	
57 G00087 中川 一紀 (ミタカTC)					57 60 63	
58	BYE		小暮			
59	BYE		76(6) 61			
60 G11431 小暮 耕一郎 (長谷川香料)				小暮		
61 G04494 西尾 周三 (中津クラブ)		西尾		75 76(5)		
62 G00416 上田 康臣 (明治神宮外苑TC)		63 60		西尾		
63	BYE		W.O			
64 G05233 新倉 克彦 (明治神宮外苑TC)						

20 玉水義一(三菱重工神戸) ———— 小西
 108 小西一三(名古屋LTC) ———— 61 57 63

65	G01086	長谷川 茂 (京都西京 L T C)							
66		BYE							
67	G14345	宮崎 勝 (長谷川香料)	宮崎	64 75					
68	G13103	赤澤 庸徳 (水無瀬 G r T C)		61 46 62					
69	G14574	山崎 道生 (ア イ T C)							
70		BYE							
71		BYE							
72	G11357	齊藤 秀俊 (明治神宮外苑 T C)							
73	G10558	村田 裕計 (白樫 T C)							
74		BYE							
75		BYE							
76	G13952	橋本 實 (千野 T C)							
77	G12067	小坂 富吉 (フォー ル ト)							
78		BYE							
79		BYE							
80	G04452	菅 芳夫 (藤尾 T C)							
81	G08612	神田 豊 (新座 L T C)							
82		BYE							
83		BYE							
84	G13730	小林 一彦 (榛原 G r T C)							
85	G12008	山中 博 (K I R A R A T C)							
86		BYE							
87	G05164	杉井 信夫 (諸ノ木 T C)	杉井	62 60					
88	G15241	平澤 正憲 (所沢ウイング)		60 61					
89	G05010	山本 外喜夫 (豊橋スーパーテニス)							
90		BYE							
91		BYE							
92	G01229	岩沢 博治 (水無瀬 G r T C)							
93	G05176	岡本 益穂 (名古屋 L T C)	和泉						
94	G12703	和泉 義満 (ユニバー神戸 T C)		64 46 75					
95		BYE							
96	G02744	曾根岡 昭夫 (月見野 L T C)							
97	G07280	神谷 義紀 (江戸川台 T C)							
98		BYE							
99	G00930	安達 正純 (名古屋 L T C)	阿部	62 62					
100	G14366	阿部 信吾 (瀬谷 G r T C)		62 63					
101	G09586	竹下 徳人 (J A E A)							
102		BYE							
103		BYE							
104	G05969	神谷 邦夫 (神戸 L T C)							
105	G05473	田淵 雅也 (石神井 L T C)							
106		BYE							
107		BYE							
108	G02003	小西 一三 (名古屋 L T C)							
109	G13766	朝比奈 良雄 (パピ一 T C)							
110		BYE							
111		BYE							
112	G06382	齊藤 明德 (上郷 G r ヒ ル T C)							
113	G01362	守屋 明 (神戸 L T C)							
114		BYE							
115		BYE							
116	G11303	大石 昌之 (宇品シーサイド T C)							
117	G08025	片寄 文隆 (森林ロングウッド T C)							
118		BYE							
119	G13820	福地 康博 (寒川 L T C)	林	63 61					
120	G00980	林 輝一 (ホワイトウッド T C)		36 60 62					
121	G01220	村田 浩 (富士見ヶ丘 L T C)							
122		BYE							
123		BYE							
124	G00056	菅谷 公一 (京王 T C)							
125	G04708	竹中 清之 (サンランドロイヤル T C)	竹中						
126	G02530	東 恭平 (三菱重工横浜)		76(4) 62					
127		BYE							
128	G01454	良元 英河 (テニスショップピジョン)							

シード順

1 静 敬太郎	2 良元英河	3 松井成男	4 曾根岡 昭夫
5 長谷川 茂	6 神谷義紀	7 新倉克彦	8 近藤 健
9 齊藤明德	10 安藤経世	11 菅 芳夫	12 金丸敏彦
13 吉田幹雄	14 守屋 明	15 牛山博司	16 神田 豊

男子70歳以上シングルス

参加者数 26

グレード a

	1R	2R	3R	SF	F
1 G00019 藤原 堅三 (ヤオスポーツ)					
2	BYE				
3 G12375 川端正志 (日本大学テニス部桜門会)		川端	藤原		
4 G01038 西郷 彪 (一宮LTC)		60 60	62 60		
5 G10869 熊谷 孝一 (佐鳴台LTC)		熊谷		藤原	
6 G06183 高橋 利行 (富士フィルム)		61 64	橋本	64 60	
7	BYE		63 64		
8 G00638 橋本 秀夫 (グリーンアカデミーTC)					藤原
9 G00714 三橋 正置 (岐阜LTC)				64 60	
10	BYE				
11 G00955 栗田 俊男 (刈谷TP)		栗田	三橋		
12 G02855 土橋 国宏 (桜ヶ丘TC)		16 75 42RET	60 61		
13 G00968 須藤 寛 (名古屋LTC)				三橋	
14 G07641 藤原 靖旦 (オレンジヒルTC)		須藤	能津	61 61	
15	BYE		26 16 64		
16 G01495 能津 健 (天王山TC)			75 26 62		
17 G07335 松岡 道弘 (奈良国際TC)		松岡			藤原
18 G03357 加藤 久明 (逗子市テニス協会)		61 63		62 63	
19 G05667 小畑 寿男 (名古屋LTC)			小野寺		
20 G05442 小野寺 重雄 (サトウGTC)		小野寺	64 60		
21 G05281 坂上 日出夫 (奈良国際TC)			63 61		
22 G15248 谷津 正次 (ポプラC)		谷津		小野寺	
23	BYE		76(5) 67(6) 62	75 62	
24 G08772 海津潤太郎 (国立競技場テニス場)					小野寺
25 G06086 松原 永次 (桜台TC)		松原		61 64	
26 G14298 牧田 康之 (グリーンロイヤルTC)		62 62			
27 G00961 坂井田元三郎 (岐阜LTC)		坂井田	松原		
28 G06284 国岡 稔 (野火止TC)		64 63	62 64		
29 G05673 宮田 敏男 (名古屋LTC)				辻本	
30 G13697 高橋 正弘 (武蔵野LTC)		宮田		64 64	
31	BYE		60 60		
32 G01877 辻本 明 (奈良国際TC)			辻本		
			57 61 62		

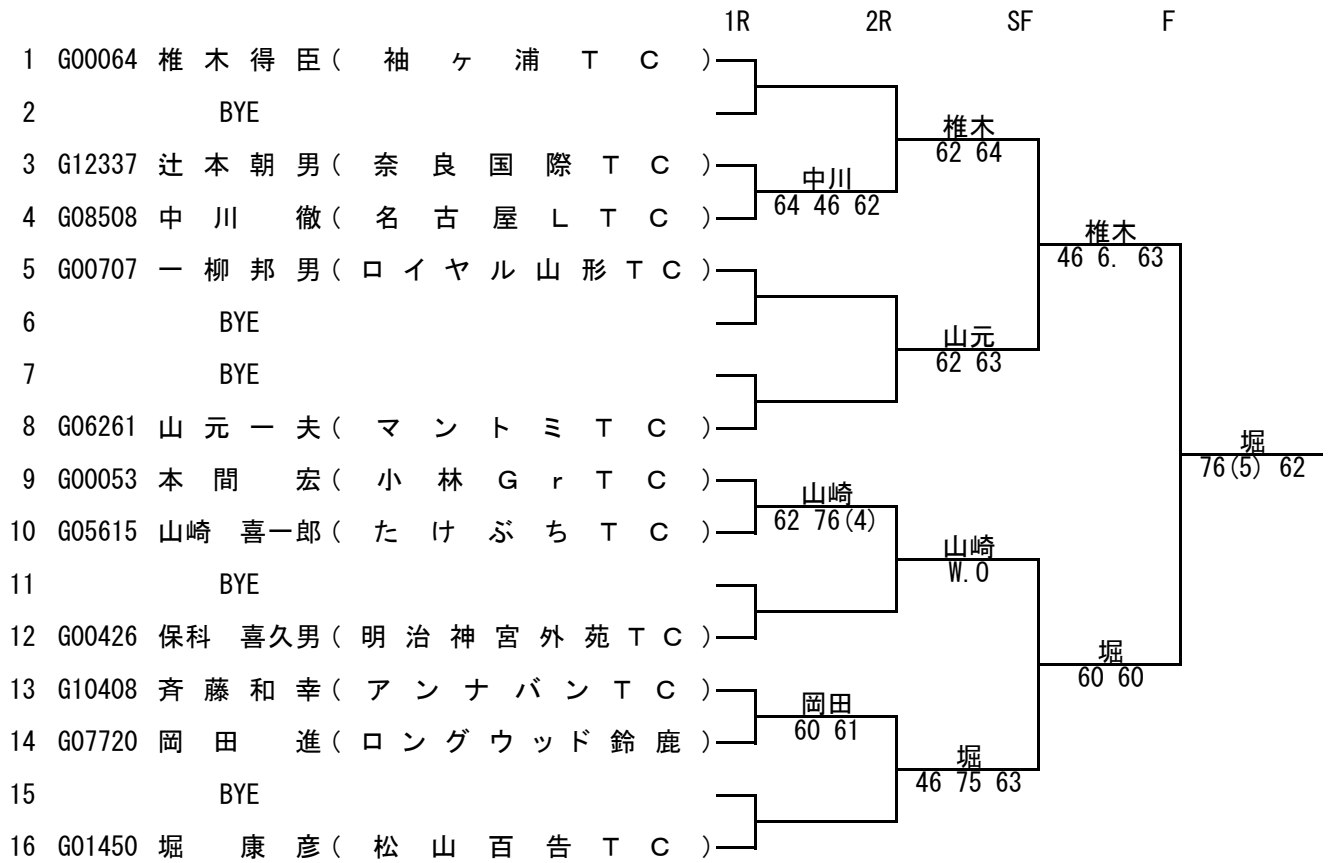
シード順

- | | | | |
|---------|--------|---------|----------|
| 1 藤原 堅三 | 2 辻本 明 | 3 三橋 正置 | 4 海津 潤太郎 |
| 5 橋本 秀夫 | 6 能津 健 | 7 松岡 道弘 | 8 松原 永次 |

男子75歳以上シングルス

参加者数 11

グレード c



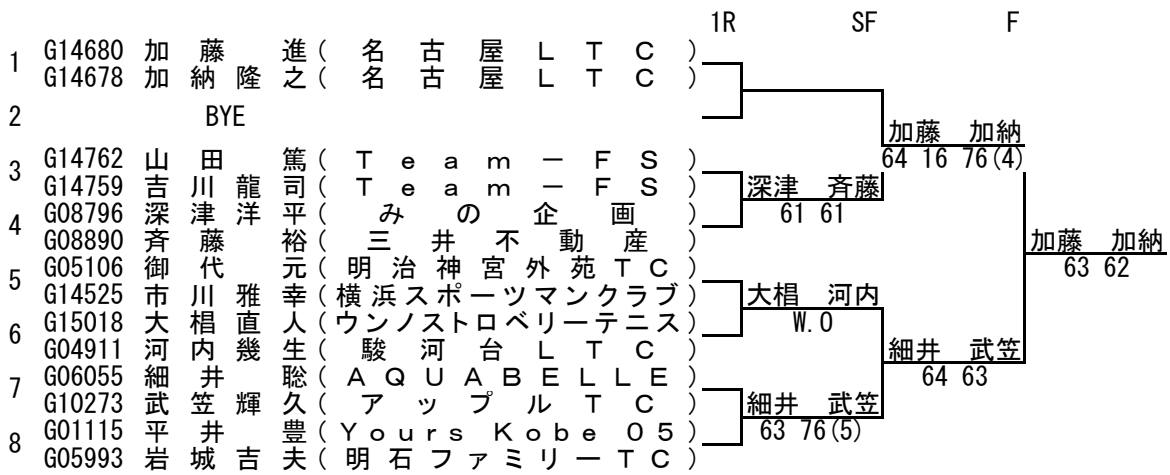
シード順

- 1 椎木得臣
- 2 堀 康彦

男子40歳以上ダブルス

参加者数 7

グレード d



シード順

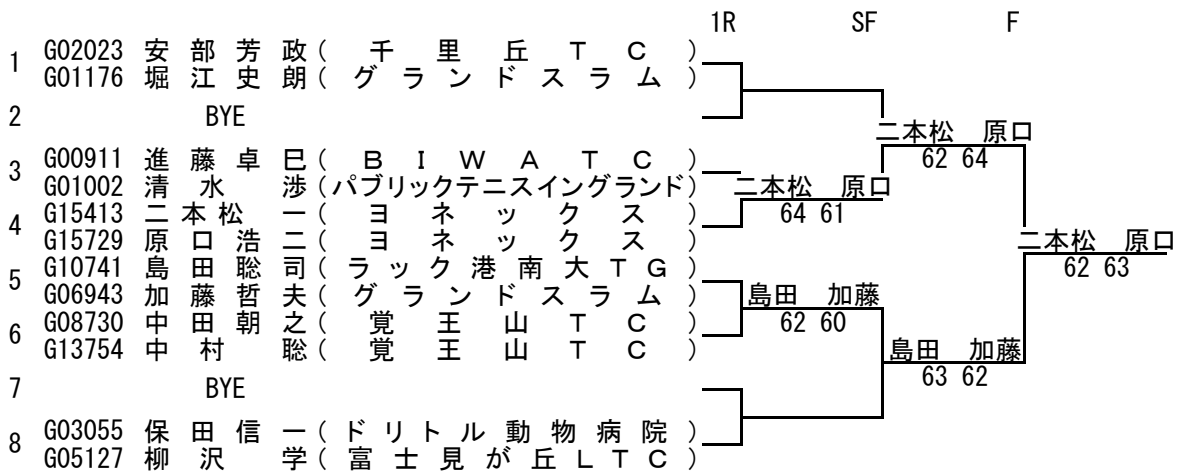
1 加藤進・加納隆之

2 平井豊・岩城吉夫

男子45歳以上ダブルス

参加者数 6

グレード d



シード順

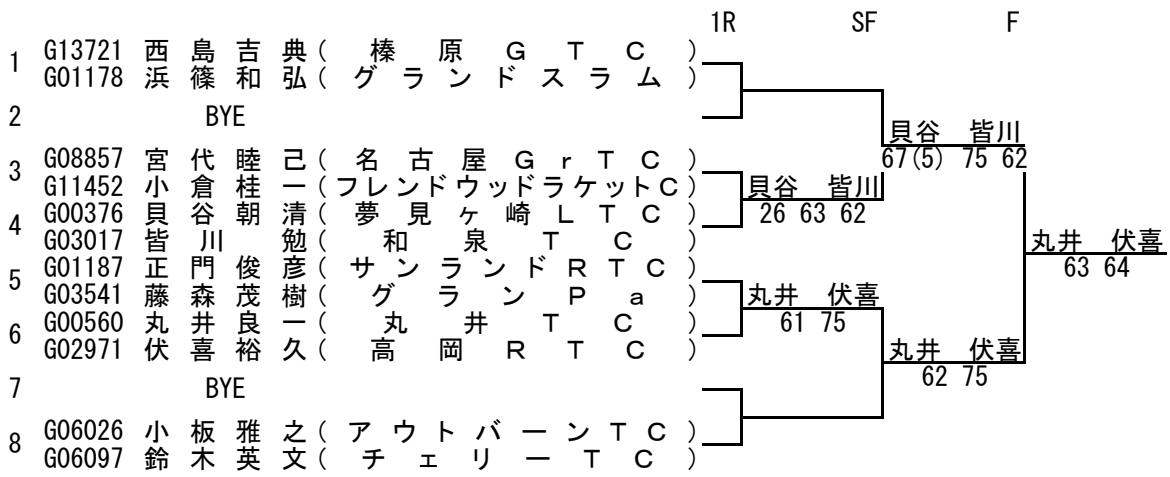
1 安部芳政・堀江史朗

2 保田信一・柳沢 学

男子50歳以上ダブルス

参加者数 6

グレード d



シード順

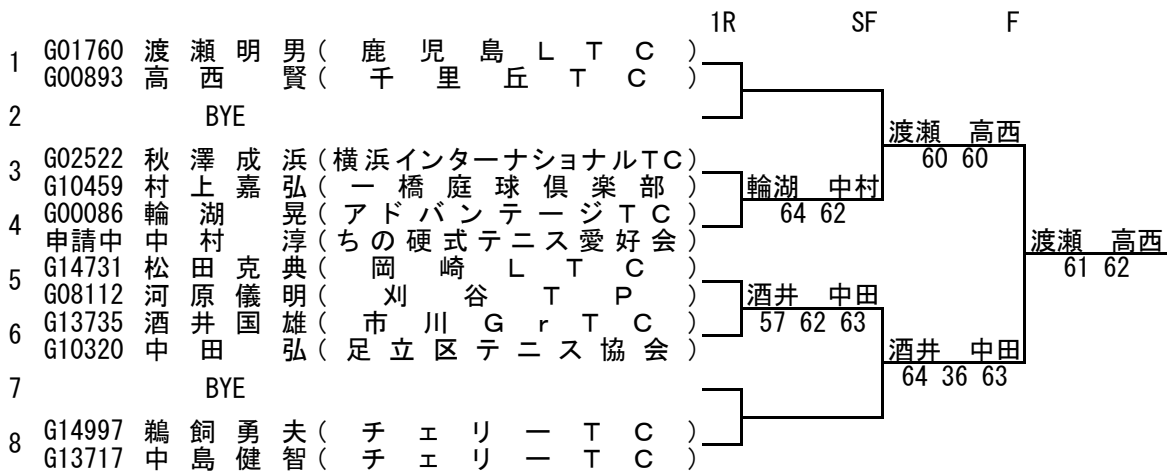
1 西島吉典・浜篠和弘

2 小坂雅之・鈴木英文

男子60歳以上ダブルス

参加者数 6

グレード d



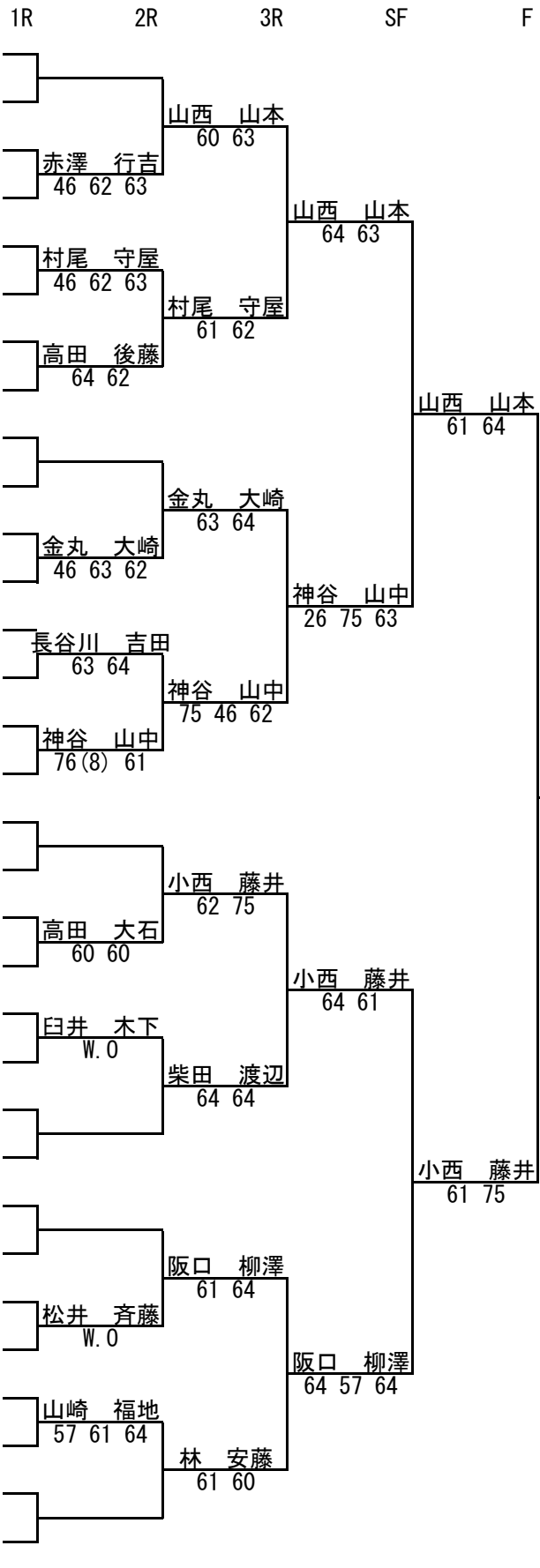
シード順

- 1 渡瀬明男・高西 賢
- 2 鵜飼勇夫・中島健智

男子65歳以上ダブルス

参加者数 26

グレード a



- 1 G13760 山西 傑 (パシフィックテニス)
- G05010 山本 外喜夫 (豊橋スーパーテニス)
- 2 BYE
- 3 G13103 赤澤 庸徳 (水無瀬 G r T C)
- G05126 澤吉 強士 (住友古電工同好会)
- G13676 近藤 藤健 (名古屋 G r T C)
- G13783 片山 誠三 (こもの T C)
- G12094 稲垣 正太郎 (岡崎 L T C)
- G07853 水本 信男 (名古屋 L T C)
- G06077 村尾 光明 (神出わくわく T G)
- G01362 守屋 明 (神戸ローンテニスクラブ)
- G00659 堀井 清司 (阪急無瀬 G r T C)
- G01229 岩沢 博治 (水無瀬 G r T C)
- G07437 高田 俊彦 (川崎 T C)
- G06020 後藤 達生 (川崎 T C)
- G10144 篠田 信征 (結城 T C)
- G10026 小田切 勝雄 (結城 T C)
- 10 BYE
- 11 G05176 岡本 益穂 (名古屋 L T C)
- G08025 片寄 文隆 (森林ロングウッド T C)
- G14586 金丸 敏彦 (天王山クラブ)
- G08777 大崎 一雄 (神戸 L T C)
- G01086 長谷川 茂雄 (京都市西京 L T C)
- G07760 吉田 幹雄 (サンランドロイヤル T C)
- G14345 宮崎 勝郎 (長谷川香料)
- G11431 小暮 耕一郎 (長谷川香料)
- G08667 伊藤 滋樹 (三重重 G r T C)
- G14871 斉藤 道生 (三重重 G r T C)
- G07280 神谷 義紀 (江戸川台 T C)
- G12014 山中 一彦 (結城 T C)
- G02003 小西 三雄 (名古屋 L T C)
- G00063 藤井 道雄 (三菱養和 T S)
- 18 BYE
- 19 G09020 有本 誠一郎 (鎌倉 L T C)
- G06046 会本 俊彦 (鎌倉 L T C)
- G05421 高田 昌弘 (五市 T C)
- G11303 大石 昌之 (宇品シーサイド T C)
- G00087 中川 一紀 (宇品シーサイド T C)
- G07288 嶋田 隆 (善福寺公園 T C)
- G09032 臼井 治 (瀬谷 G r T C)
- G14724 木下 正利 (上郷グリーンヒル T C)
- 23 BYE
- 24 G10464 柴田 政剛 (相模原 G r T C)
- G08588 渡辺 泰助 (相模原 G r T C)
- G08564 阪口 京二 (寒川 L T C)
- G07557 柳澤 益光 (W T C)
- 26 BYE
- 27 G01486 松井 成男 (庭仁貴知 T C)
- G06241 齊藤 征隆 (立川 G r T C)
- G08895 伊藤 元夫 (富士見丘 L T C)
- G14899 塩澤 徹夫 (立野 L T C)
- G14574 山崎 道生 (アイ T C)
- G13820 福地 康博 (寒川 L T C)
- G04749 村田 忠 (N A S サンマルシェ)
- G14915 小田 淳治 (岐阜基地 T C)
- 31 BYE
- 32 G00980 林 輝一 (ホワイトウッド T C)
- G01489 安藤 経世 (ラケットハウスシード)

シード順

- 1 山西 傑・山本 外喜夫
- 5 阪口京二・柳澤益光

- 2 林 輝一・安藤経世
- 6 小西一三・藤井道雄

- 3 柴田政剛・渡辺泰助
- 7 高田俊彦・後藤達生

- 4 篠田信征・小田切 勝雄
- 8 神谷義紀・山中一彦

男子70歳以上ダブルス

参加者数 12

グレード c

		1R	2R	SF	F
1	G00986 三宅隆信 (名古屋 L T C)	}	}	}	}
	G00968 須藤寛 (名古屋 L T C)				
2	BYE				
3	G12375 川端正志 (日本大学テニス部桜門会)	}	}	}	}
	G15248 津正俊 (浦谷 T C)				
4	G00955 栗田俊男 (刈谷 T P)				
	G01037 大島仲美 (豊橋スパー T)				
5	G08772 梅津潤太郎 (国立競技場テニス場)	}	}	}	}
	G06086 松原永次 (桜台 T C)				
6	BYE				
7	G04639 浅野桂市 (名古屋 L T C)	}	}	}	}
	G06060 正木司郎 (名古屋 L T C)				
8	G00638 橋本秀夫 (グリーンアカデミー T C)				
	G05281 坂上日出夫 (奈良国際 T C)				
9	G05673 宮田敏男 (名古屋 L T C)	}	}	}	}
	申請中 真野鉄也 (名古屋 L T C)				
10	G06183 高橋利行 (富士フイルム)				
	G07641 藤原靖旦 (オレンジヒル T C)				
11	BYE				
12	G00027 中西良夫 (S G T クラブ)	}	}	}	}
	G12120 中谷仁 (横浜 G T C)				
13	G01877 辻本明 (奈良急国際 T C)				
	G08870 片岡尚武 (阪急仁川 T C)				
14	G05992 野成良 (名古屋 L T C)	}	}	}	}
	G15837 東山博吉 (名古屋 L T C)				
15	BYE				
16	G07281 秋野修 (静岡岡 T C)	}	}	}	}
	G00016 土屋善二 (チームダイヤモンド)				

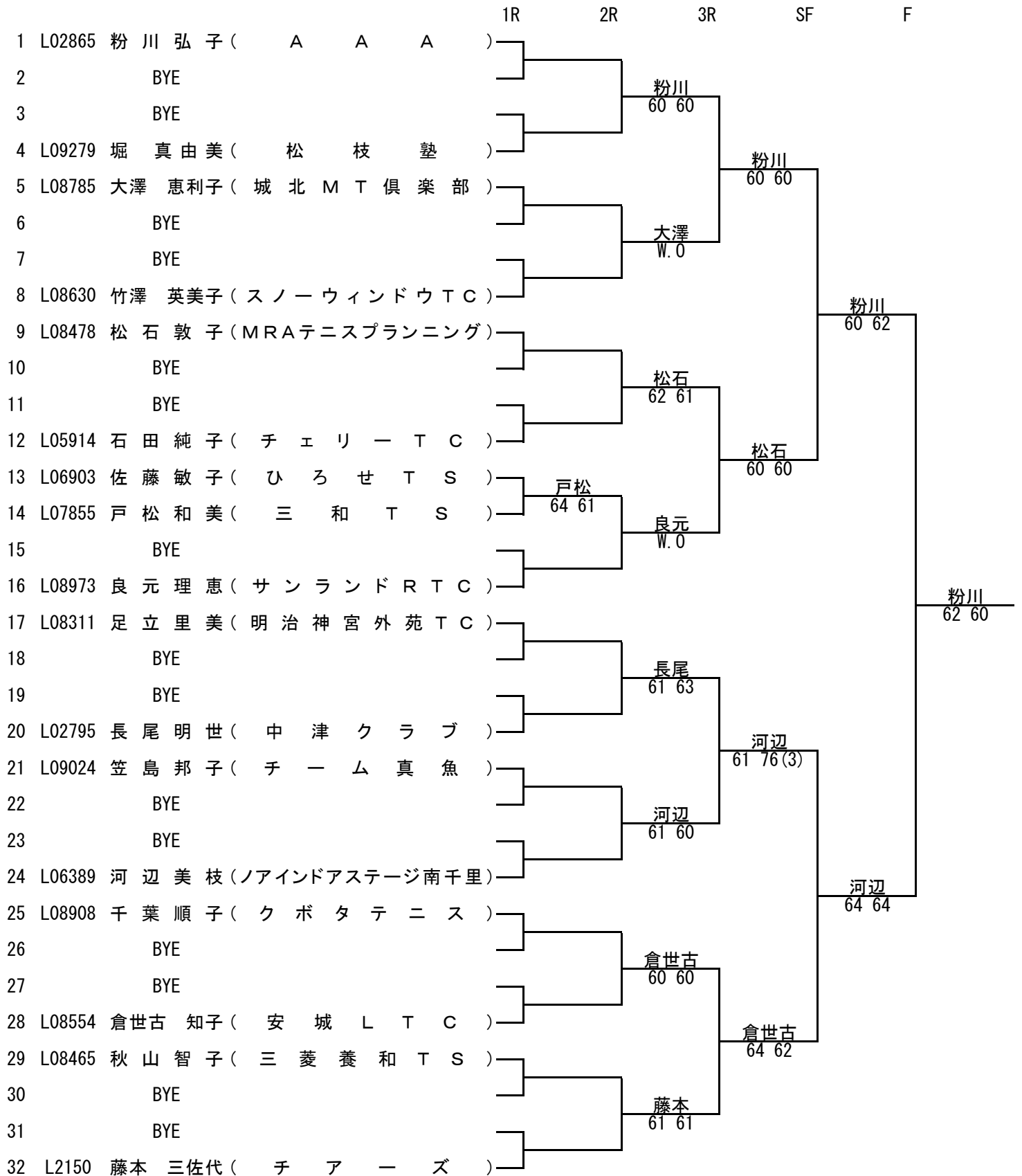
シード順

- 1 三宅隆信・須藤 寛 2 秋野 修・土屋善二 3 梅津 潤太郎・松原永次 4 中西良夫・中谷 仁

女子40歳以上シングルス

参加者数 17

グレード b



シード順

- 1 粉川弘子 2 藤本 三佐代 3 河辺美枝 4 松石敦子

女子45歳以上シングルス

参加者数 25

グレード a

	1R	2R	3R	SF	F
1 L01208 柴辻 伸子 (プロフリー)					
2	BYE				
3 L05105 稲本 カオル (名古屋GrTC)		稲本	柴辻 61 61		
4 L05102 正田 祐子 (TIM)		64 67(3) 63			
5 L04694 米澤 都美江 (ライトテニスサークル)		米澤 62 61	窪田 62 60	柴辻 62 61	
6 L08564 石川 順子 (チェリーTC)					
7	BYE				
8 L04560 窪田 奈留美 (TEAM MTO)					
9 L02989 柚山 由香 (YSC)				大門 46 64 62	
10	BYE				
11 L05915 今井 智美 (高山市テニス協会)		蝦澤	柚山 76(3) 64		
12 L09226 蝦澤 一子 (サークルM)		57 62 60		大門 75 61	
13 L06012 望月 卓代 (リックス西奈)					
14 L03679 林 真理 (TIF)		林 61 60	大門 63 62		
15	BYE				
16 L05904 大門 ひとみ (サンデーTC)					大門 61 62
17 L00602 野寄 八重子 (名古屋LTC)					
18	BYE				
19 L03420 北山 乃梨子 (京都市テニス協会)		北山 62 46 62			
20 L02823 三輪 えり子 (O'z)		63 63			
21 L03564 磐長谷 博子 (明治神宮外苑TC)				北山 62 64	
22 L06056 高岡 久美子 (アーリーバード)		磐長谷 64 63	若松 63 76(5)		
23	BYE				
24 L06824 若松 美雪 (大井町ファミリーTC)					
25 L03338 湯本 公子 (明治神宮外苑TC)		山川 61 62		北山 57 76(5) 75	
26 L08059 山川 知枝 (芦屋国際LTC)					
27 L05983 古久根 純子 (南愛知テニスドーム)		古久根 61 61	山川 62 62		
28 L09136 伊与田 栄 (名古屋GrTC)					
29 L05391 余吾 佐地子 (サンランドRTC)		余吾 64 61		余吾 62 75	
30 L03699 寺坂 祐規子 (東宝調布TC)			余吾 61 54 RET		
31	BYE				
32 L02936 幅 明美 (川崎重工)					

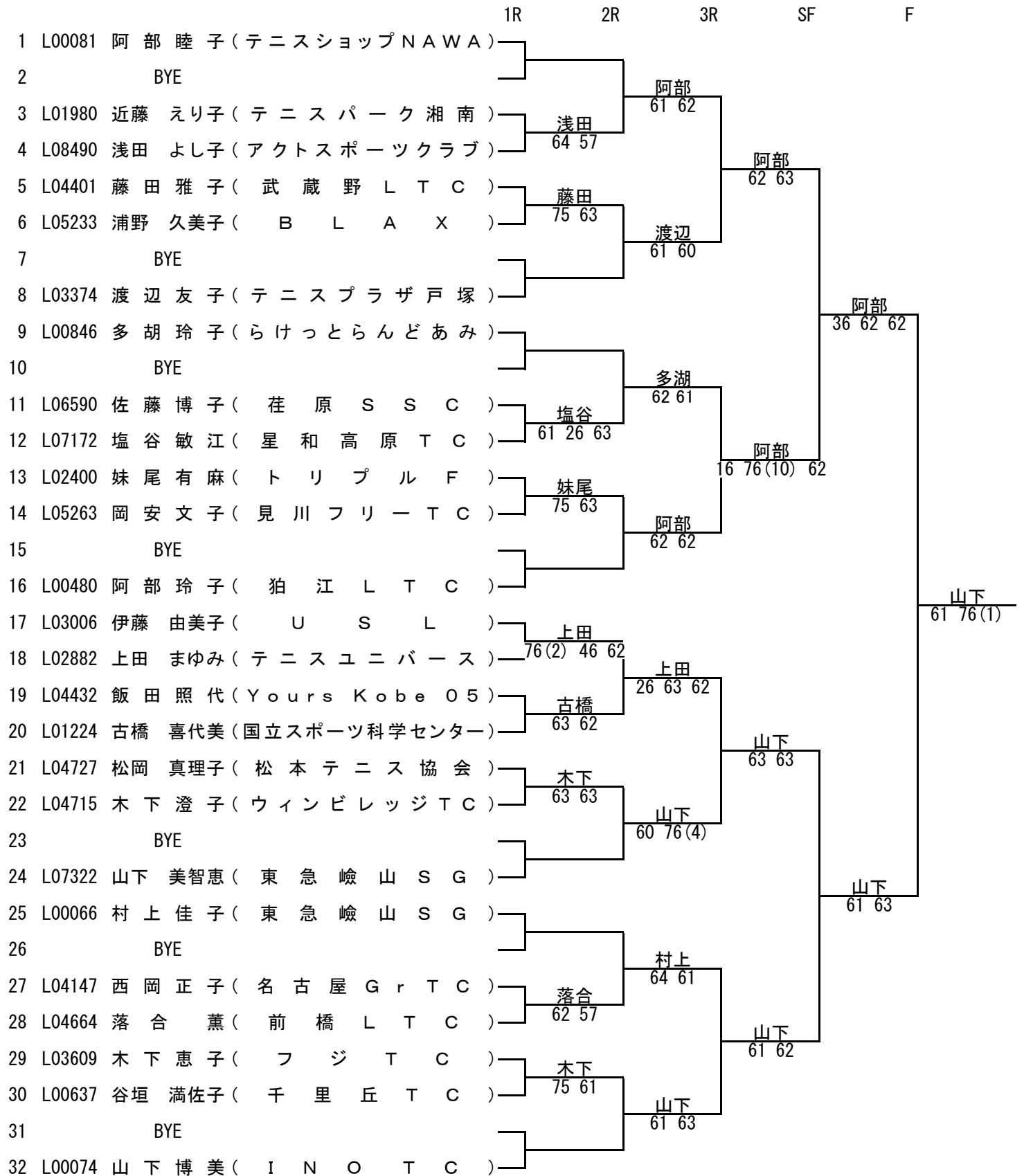
シード順

- | | | | |
|----------|----------|----------|--------|
| 1 柴辻伸子 | 2 幅 明美 | 3 若松美雪 | 4 柚山由香 |
| 5 窪田 奈留美 | 6 大門 ひとみ | 7 野寄 八重子 | 8 湯本公子 |

女子50歳以上シングルス

参加者数 25

グレード a



シード順

- | | | | |
|--------|--------|----------|----------|
| 1 阿部睦子 | 2 山下博美 | 3 山下 美智恵 | 4 多胡玲子 |
| 5 村上佳子 | 6 渡辺友子 | 7 阿部玲子 | 8 伊藤 由美子 |

女子55歳以上シングルス

参加者数 38

グレード a

	1R	2R	3R	4R	SF	F
1 L00767 北澤優子(奈良国際TC)						
2 BYE						
3 L00488 野田みね子(YSC)		北澤				
4 L08125 赤松太恵子(クレストTC)		赤松	60 61			
5 L08008 細川まり子(岐阜GrTC)		63 64		北澤		
6 BYE				62 46 76(5)		
7 BYE				細川		
8 L02599 上原美津枝(ミナミGrTC)			63 57 63			
9 L00583 酒向陽子(岐阜GrTC)					北澤	
10 BYE					63 62	
11 BYE						
12 L02351 永野真里子(トキワクラブ伊豆高原)		酒向				
13 L02878 岡田禮子(相模原GrTC)		61 16 64				
14 L04156 加藤啓子(名古屋LTTC)				丹野		
15 BYE				63 64		
16 L00061 丹野邦子(上郷グリーンヒルTC)						
17 L01928 中島小波(明治神宮外苑TC)						北澤
18 BYE						60 62
19 BYE						
20 L07884 諸江博子(霧が丘TC)		諸江				
21 L05149 若槻よし子(小田急藤沢TG)		W.O		諸江		
22 BYE				64 62		
23 BYE				若槻		
24 L04776 谷口恵里子(サンランドLTTC)				62 46 63		
25 L01552 古賀日寿好(阪急仁川TC)					原	
26 BYE					62 60	
27 BYE						
28 L03153 小野田かをる(マインドサン)				小野田		
29 L05657 新保洋子(相模原GrTC)				46 76(4) 62		
30 L07090 織田美代子(三和TS)					原	
31 BYE					64 76(3)	
32 L00013 原百代(竜之口FTTC)						
33 L00766 山本もとよ(泉大津LTTC)						北澤
34 BYE						62 61
35 L00018 飯塚圭子(明治神宮外苑TC)						
36 L05465 坂本ゆたか(川崎TC)		飯塚				
37 L02623 佐々木美知代(関町LTTC)		61 63				
38 BYE						
39 BYE						
40 L07576 高見けい子(明治神宮外苑TC)						
41 L00611 松井文子(名古屋LTTC)						
42 BYE						
43 申請中 岩本千代美(三和TS)						
44 L01527 金井一枝(国立スポーツ科学センター)						
45 L08990 大井元子(サタデーズ)						
46 BYE						
47 BYE						
48 L03418 長尾文子(荏原SSC)						
49 L01776 山本佳代(大正セントラルTC目白)						
50 BYE						
51 BYE						
52 L06222 柏本照子(BIWATTC)						
53 L09262 山田範子(名古屋LTTC)						
54 BYE						
55 BYE						
56 L05164 新沼美智代(神崎テニスカレッジ)						
57 L05456 田辺悦子(市ヶ尾TC)						
58 BYE						
59 BYE						
60 L00012 岸本静枝(明治神宮外苑TC)						
61 L00003 渡辺加代子(森林ロングウッド)						
62 L07416 小林ゆり子(関町LTTC)						
63 BYE						
64 L03643 早坂寿枝(大島フラワーTG)						

シード順

- | | | | |
|---------|--------|--------|--------|
| 1 北澤優子 | 2 早坂寿枝 | 3 長尾文子 | 4 中島小波 |
| 5 山本もとよ | 6 丹野邦子 | 7 原百代 | 8 山本佳代 |

女子60歳以上シングルス

参加者数 29

グレード a

	1R	2R	3R	SF	F
1 L00807 山下 英子 (新日鉄八幡)					
2	BYE				
3 L03411 森岡 政代 (くわなTC)		森岡	山下 61 62		
4 L06787 村上 久美子 (善福寺公園TC)		62 60			
5 L00595 川出 しずよ (エンジェルTC)		川出		北村	
6 L08654 堀江 紀子 (岐阜LTC)		64 64		62 36 62	
7 L07364 榎松 愛子 (野火止TC)		北村		62 61	
8 L00110 北村 紀美子 (すぎなTC)		61 61			
9 L05069 岩崎 明子 (瀬谷GrTC)		荒井			北村
10 L04128 荒井 百合子 (岐阜LTC)		W.O		63 62	
11 L08202 柴田 一恵 (明治神宮外苑TC)		中村	荒井 61 64		
12 L03580 中村 はる美 (狛江LTC)		60 63		62 62	
13 L00880 角原 京子 (OTT)		角原			
14 L00118 梶原 匡子 (産業技術総合研究所つばセンター)		63 46 62			
15 申請中 奥山 たか子 (瀬谷GrTC)		石沢			
16 L00113 石沢 美智子 (夢見ヶ崎LTC)		61 61	石沢 64 62		
17 L03591 小室 のり子 (武蔵野LTC)		小室			大橋
18 L01713 横山 玲子 (狛江LTC)		60 63		61 61	
19 L06689 千葉 愷子 (岡山LTC)		竹内	小室 64 26 75		
20 L00126 竹内 千恵子 (湘南LTC)		63 63			
21 L03461 浜野 五寿美 (逗子TC)		青戸		高原	
22 L02859 青戸 照子 (武蔵野LTC)		61 26 63		62 62	
23	BYE			60 60	
24 L04305 高原 米子 (湯河原ラケットC)					大橋
25 L04487 板野 陽子 (ガーデングリーンTC)		板野		60 61	
26 L05460 真鍋 泰子 (庭仁貴知TC)		61 75			
27 L00879 仁木 百子 (徳島LTC)		大橋	大橋 61 62		
28 L00128 大橋 和子 (小平TC)		60 62			
29 L01602 田中 ミナ子 (夢見ヶ崎LTC)		田中		大橋	
30 L06021 田代 由喜子 (グレイスTC)		64 64		60 61	
31	BYE				
32 L00609 森川 和子 (名古屋LTC)			田中 W.O		

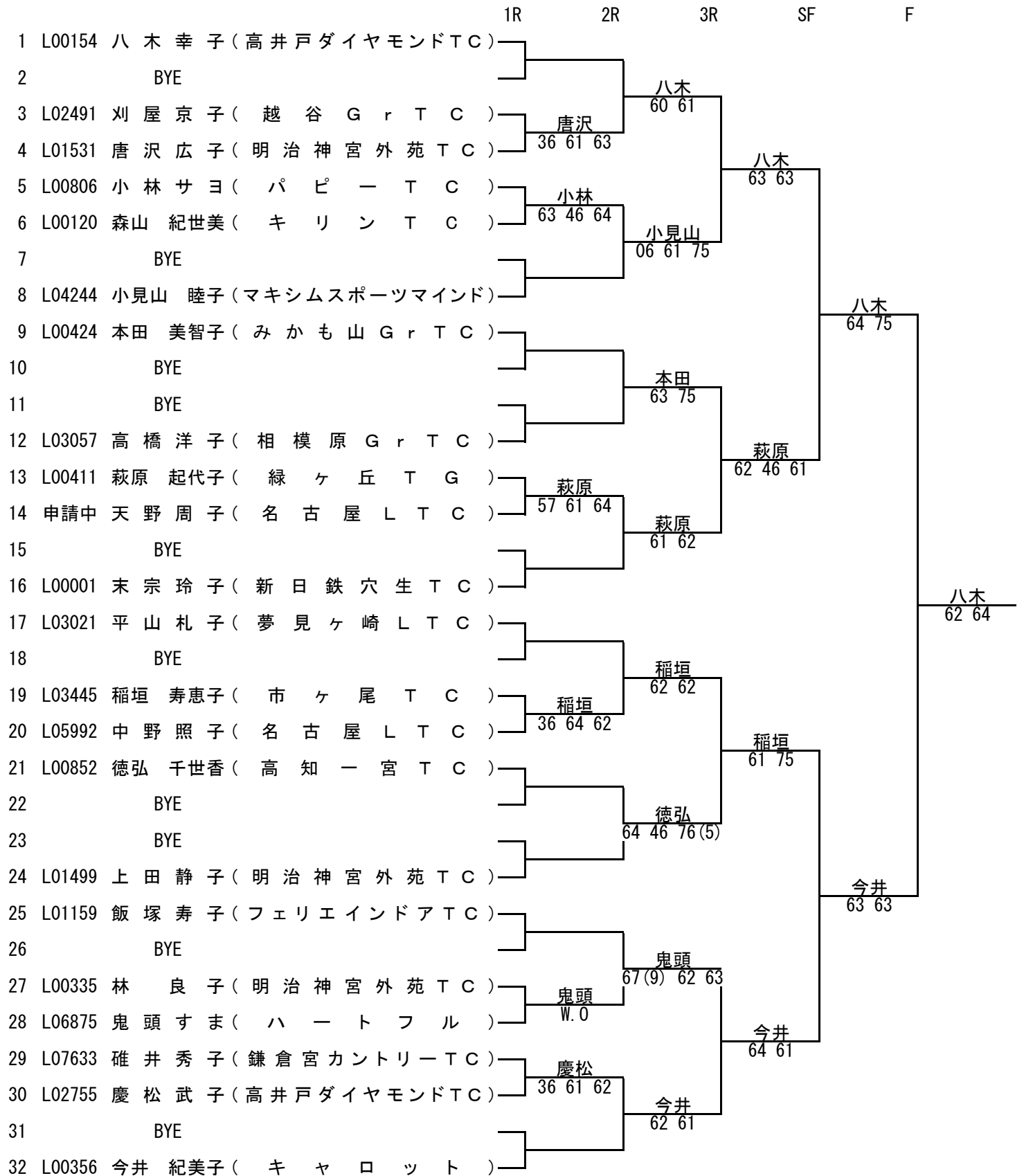
シード順

- | | | | |
|----------|----------|--------|----------|
| 1 山下英子 | 2 森川和子 | 3 高原米子 | 4 岩崎明子 |
| 5 北村 紀美子 | 6 岩沢 美智子 | 7 板野陽子 | 8 小室 のり子 |

女子65歳以上シングルス

参加者数 22

グレード b



シード順

- | | | | |
|--------|----------|----------|----------|
| 1 八木幸子 | 2 今井 紀美子 | 3 本田 美智子 | 4 上田静子 |
| 5 飯塚寿子 | 6 末宗玲子 | 7 平山札子 | 8 小見山 睦子 |

女子40歳以上ダブルス

参加者数 10

グレード c

	1R	2R	SF	F
1 L08588 大庭由美 (メ ッ ツ)	}			
L08587 佐藤紀美 (メ ッ ツ)				
2	BYE			
3 L09049 小俣千佳 (c l u b H i t)	}	小俣河田 75 63	大庭佐藤 61 63	
L08618 河田美恵子 (石 神 井 L T C)				
4 L07872 杉下理恵 (ロ イ ヤ ル II)	}		大庭佐藤 63 61	
L07871 竹田恵美子 (ロ イ ヤ ル II)				
5 L09012 鈴木陽子 (グ リ ー ン ヒ ル T C)	}	鈴木森田 W.O		
L09015 森田真季 (マ イ ン ド サ ン)				
6	BYE			
7	BYE			
8 L08630 竹澤英美子 (ス ノ ー ウ ィ ン ド ウ T C)	}			大庭佐藤 46 60 76(6)
L08422 東純子 (東 急 嶮 山 ス ポ ー ツ G T C)				
9 L06993 斉藤美由紀 (リ ト ル プ リ ン ス T C)	}	斉藤宮井 26 61 62		
L09062 宮井恵美 (ト ト ロ)				
10	BYE			
11	BYE			
12 L07988 伊藤知子 (チ ア ー ズ)	}	大坪長尾 63 26 63	明比高田 75 62	
L09068 中込由美 (B B F)				
13 申請中 小笠原千代子 (諸 の 木 T C)	}			
申請中 浜島美由紀 (テ ニ ス ジ ャ ン ク シ ョ ン)				
14 L06927 大坪美智代 (ホ ワ イ ト ウ ッ ド T C)	}			
L02795 長尾明世 (中 津 ク ラ ブ)				
15	BYE			
16 L04454 明比敬子 (ガ ー デ ン G r T C)	}			
L07052 高田恵子 (高 岡 R T C)				

シード順

1 大庭由美・佐藤紀美

2 明比敬子・高田恵子

女子45歳以上ダブルス

参加者数 18

グレード b

	1R	2R	3R	SF	F
1 L02989 柚山由香 (Y S C)					
L02936 幅明美 (川崎重工)					
2	BYE				
3 L09226 蝦澤一子 (サークル M)					
L06056 高岡久美子 (アーリーバード)					
4 L06717 池谷瑞枝 (マインドサン)					
L09006 篠ヶ瀬佳代子 (N W T C)					
5 L04612 浅生純子 (タツチ)					
L09022 笠井延江 (津ミディマンデー)					
6	BYE				
7	BYE				
8 L08593 元吉正子 (キヤロル)					
L08592 西島美由紀 (榛原 G r T C)					
9 L08637 山口俊子 (富雄 T C)					
L04667 亀井京子 (I T C アレック)					
10	BYE				
11 L06942 村瀬晴美 (トリプル F)					
L06941 今井佐知子 (トリプル F)					
12	BYE				
13 L05391 余吾佐地子 (サンランド R T C)					
L08390 岡本三智代 (サンランド R T C)					
14	BYE				
15	BYE				
16 L08176 上野純子 (チームラナーアップ)					
L08177 原田恭子 (チームラナーアップ)					
17 L05904 大門ひとみ (サンデー T C)					
L05983 古久根純子 (南知多テニスドーム)					
18	BYE				
19	BYE				
20 L04560 窪田奈留美 (T E A M M T O)					
L05915 今井智美 (高山市テニス協会)					
21 L05426 吉田さとみ (くわな T C)					
L06017 沼山悦子 (トリプル F)					
22 L05301 岡田理恵 (相模原 G r T C)					
L07070 梶原あつ子 (相模原 G r T C)					
23	BYE				
24 L03018 水野弘子 (名古屋 L T C)					
L00602 野寄八重子 (名古屋 L T C)					
25 L05919 渡辺珠美 (三和テニススクール)					
L05918 酒井小夜子 (三和テニススクール)					
26	BYE				
27	BYE				
28 L01548 黒田知津枝 (ヤスマ G r T C)					
L02093 須田美子 (小松市テニス協会)					
29 L04064 守屋加代子 (刈谷テニスパーク)					
L04028 鈴木みゆ季 (刈谷テニスパーク)					
30	BYE				
31	BYE				
32 L04179 西本春美 (宝塚 P L T C)					
L00660 友口明美 (チームウエンズ)					

シード順

1 柚山由香・幅明美

2 西本春美・友口明美

3 山口俊子・亀井京子

4 水野弘子・野寄八重子

女子50歳以上ダブルス

参加者数 26

グレード a

	1R	2R	3R	SF	F
1 L00066 村上佳子 (東急嶮山 S G)					
L02767 杉山豊子 (寒川 L T C)					
2	BYE				
3 L09168 清水真弓 (徳秀苑庭球倶楽部)			村上 杉山		
L08183 水野幸美 (池田テニス協会)		野中 小林	61 62		
L00325 野中恵子 (S P T C)		63 64			
4 L06257 小林真弓 (アポロコーストTC)				村上 杉山	
L04986 小出原育代 (名古屋屋 Gr T C)				64 62	
L03401 吉次孝子 (名古屋屋 Gr T C)		水谷 宮部			
L06894 水谷早苗 (西濃クラブ)		06 64 60			
L08054 宮部智子 (スポーツジロー)			太田 久米		
7	BYE				
8 L05903 太田幸江 (新札幌幌 T C)					山下 山下
L08956 久米美幸 (徳秀苑庭球倶楽部)					75 63
9 L07322 山下美智恵 (東急嶮山 S G)					
L00074 山下博美 (I N O T C)					
10	BYE				
11 L01228 山口真弓 (ノウシカル T C)			山下 山下		
L01227 山田朱美 (エンジェル T C)		山口 山田	75 76(3)		
12 L05059 石塚裕子 (くわな T C)		63 64			
L03452 藤田純子 (ビエルネス)				山下 山下	
13 L07034 笹原美枝 (田園 T C)				75 62	
L05031 赤羽敦子 (R O N D P O I N T)		新田 樋口			
L06604 新田真知子 (A N テニス企画)		60 63			
14 L05422 樋口園子 (奈良国際 T C)			森 有井		
L08717 松井律子 (立野 L T C)			64 61		
15 L02882 上田まゆみ (テニスユニバース)		森 有井			
L07910 森秀子 (エバーグリーンフォレスト横浜)		63 64			
L07409 小宮宏美 (田柄 T C)					山下 山下
L06126 小宮里美 (すわっち)					60 64
17 L06982 面高まつみ (アリス)		小宮 面高			
L08962 佐藤ちはる (名古屋屋 L T C)		60 60			
18 申請中 立松美津枝 (名古屋屋 L T C)			加藤 江成		
L07021 加藤公子 (相模原 Gr T C)			63 46 61		
19 L02877 江成紀子 (相模原 Gr T C)		加藤 江成			
L03164 富田紀子 (A D C)		64 63			
20 L07549 中島亮子 (大原 Gr T C)				大坪 中島	
L04147 西岡正子 (名古屋屋 Gr T C)				64 36 61	
21 L03006 伊藤由美子 (U S L)		西岡 伊藤			
L04401 藤田雅子 (武蔵野 L T C)		60 61			
22 L01224 古橋喜代美 (国立スポーツ科学センター)			大坪 中島		
23	BYE				
24 L02606 大坪雅子 (クリスタル T C)					
L07148 中島孝子 (O J M)				池上 阿部	
25 L03945 村岡裕子 (東急嶮山 S G)				46 63 64	
L08184 兵頭正子 (東急嶮山 S G)					
26	BYE				
27 L06310 猪股啓子 (火曜会)			村岡 兵頭		
L08601 飯田明美 (トリブル F)		猪股 飯田	75 57 62		
28 L02762 金子公子 (パシフィック T C)		36 76(8) 62			
L05045 森田貴志 (マインドサン)				池上 阿部	
29 L00922 平田貴子 (丸亀インドア T C)				75 62	
L03704 森裕子 (徳島 L T C)		青山 稲葉			
30 L08496 青山英子 (トリブル F)		61 75			
L09278 稲葉洋子 (ロイヤル II)			池上 阿部		
31	BYE				
32 L08180 池上政枝 (テニスショップ NAWA)					
L00081 阿部睦子 (テニスショップ NAWA)					

シード順

1 村上佳子・杉山豊子
5 村岡裕子・兵頭正子

2 池上政枝・阿部睦子
6 太田幸江・久米美幸

3 大坪雅子・中島孝子
7 森 秀子・有井宏美

4 山下美智恵・山下博美
8 小宮里美・面高まつみ

女子55歳以上ダブルス

参加者数 28

グレード a

	1R	2R	3R	SF	F
1 L00611 松井文子 (名古屋 L T C)					
L00733 林恵子 (Co. Co. Palm)					
2	BYE				
3 L06157 岡野光子 (ハロースポーツ S)					
L07249 山城恵子 (A D C)					
4 L06044 上条佐恵子 (宮崎台 T C)					
L04194 角田啓子 (保谷口イヤル T C)					
5 L01037 池田淳子 (西福岡 T C)					
L01108 吉田範子 (フオーライフ)					
6 L00061 丹野邦子 (上郷 Grヒル T C)					
L03643 早坂寿枝 (大島フラワー T G)					
7 L08961 角三和子 (名古屋 L T C)					
L03183 小林静代 (中川 Gr T C)					
8 L00766 山本もとよ (泉大津ロイヤル T C)					
L01928 中島小波 (明治神宮外苑 T C)					
9 L06439 平田敬子 (湘南 L T C)					
L03608 冠城実千代 (富士見ヶ丘 L T C)					
10	BYE				
11 L00618 山下喜子 (ロイヤル II)					
L04920 尾林恵子 (ロイヤル II)					
12 L00018 飯塚圭子 (明治神宮外苑 T C)					
L00012 岸本静枝 (明治神宮外苑 T C)					
13 L00034 松井裕美 (小平 T C)					
L06872 津田ちかげ (横須賀ダイヤモンド T C)					
14 L05465 坂本ゆたか (川崎 T C)					
L05444 宮川美知子 (ブレンドウッド T C)					
15 L07104 佐藤和子 (犬山 Gr T C)					
L07090 織田美代子 (三和 T S)					
16 L00604 水野美子 (名古屋 L T C)					
L01552 古賀日寿好 (阪急仁川 T C)					
17 L05164 新沼美智代 (神崎 T C)					
L07508 中村和子 (サントピア T C)					
18 L08730 石渡晴代 (湯河原ラケットクラブ)					
L07870 宮田早百合 (ウィンフィールド青葉台 T C)					
19 L04960 奥山美和子 (中央区テニス連盟)					
L00327 増田紫 (善福寺公園 T C)					
20 L04960 上野典子 (チエリ T C)					
L04156 加藤啓子 (名古屋 L T C)					
21 L00723 小川けい子 (大津 T C)					
L00731 山蔦ちか子 (チームウエーズ)					
22 L08509 近藤由美子 (大磯 L T C)					
L02938 佐藤育代 (足柄 L T C)					
23	BYE				
24 L03418 長尾文子 (荏原 S S C)					
L02599 上原美津枝 (ミナミ Gr T C)					
25 L07218 槍田真理子 (関町 L T C)					
L00063 畑美恵子 (関町 L T C)					
26 L00767 北澤優子 (奈良国際 T C)					
L00673 樋口節子 (O急 J M)					
27 L06224 西村悦子 (東急喰山 S G)					
L00064 横田秀美 (上郷 Grヒル T C)					
28 L04723 寺本協子 (名古屋 L T C)					
L07941 山根福子 (旭ヶ丘 T C)					
29 L05251 石黒博子 (湘南 L T C)					
L08000 千葉純恵 (中央林間 T C)					
30 L05909 岩田道代 (三和 T S)					
L00600 田中みや子 (名古屋 L T C)					
31	BYE				
32 L05210 望月節子 (横浜スポーツマンクラブ)					
L00086 渡辺永海 (東急喰山 S G)					

シード順

- 1 松井文子・林恵子
- 2 望月節子・渡辺永海
- 3 長尾文子・上原美津枝
- 4 平田敬子・冠城実千代
- 5 新沼美智代・中村和子
- 6 水野美子・古賀日寿好
- 7 山本もとよ・中島小波
- 8 槍田真理子・畑美恵子

女子60歳以上ダブルス

参加者数 26

グレード a

	1R	2R	3R	SF	F
1 L05460 真鍋泰子 (庭仁貴知 T C)					
L00807 山下英子 (新日鉄八幡)					
2	BYE				
3 L07613 青木昭子 (中川 G r T C)			真鍋 山下		
L08800 天野泰子 (八王子アイビー T C)		千葉 板野	46 75 63		
4 L06689 千野愼子 (八岡山 L T C)		62 64			
L04487 板野陽子 (ガーデングリーン T C)				麻生 井上	
5 L03869 蕪沢寿美子 (アクティブテニス幸手)				64 63	
L02796 樋口五十鈴 (津ミデイ T C)		麻生 井上			
6 L02940 麻生みね子 (あたたご T C)		62 61			
L05217 井上秀子 (あたたご T C)			麻生 井上		
7 L03644 山中俊子 (明石悟郎 T C)			63 63		
L03852 山岸加代子 (明千里丘 T C)		田中 山岸			
8 L04924 木村淑子 (TEAM JANNU)		57 62 63			
L03557 池田教子 (夢見ヶ崎 L T C)				樋山 井上	
9 L04652 樋山幸恵 (万博 T G)				62 64	
L03750 井上タミコ (万博 T G)					
10	BYE				
11 L07688 赤澤正子 (水無瀬 G T C)			樋山 井上		
L00633 江口加代子 (ダイヤモンド T C 学園前)		荒井 石井	46 61 64		
12 L04128 荒井百合子 (岐阜 L T C)		46 61 61			
L08244 石井三代子 (三和テニススクール)				樋山 井上	
13 L00144 塩田洋子 (石神井 L T C)				46 75 75	
L01491 石山フミ子 (京大 W 津 T C)		塩田 石山			
14 L00632 井上まゆみ (京大 W 津 T C)		62 64			
L07112 前原矩子 (ミタカ T C)			山中 早川		
15	BYE		63 64		
16 L00104 山中美佐子 (土浦京成 T C)					
L05274 早川美枝子 (結城 T C)					北村 清水
17 L00110 北村紀美子 (すぎたなご T C)				63 60	
L00020 清水智映子 (あきたなご T C)		北村 清水			
18 L00868 加藤ゆり (三重 G r T C)		60 76(5)			
L01158 高橋伶子 (大阪ロイヤル)			北村 清水		
19 L02656 二宮典子 (大磯 L T C)			60 60		
L03524 中島郁代 (三ツタカ T C)		二宮 中島			
20 L05069 岩崎明子 (瀨谷 G r T C)		W.O			
L00122 奥山たか子 (瀨谷 G r T C)				北村 清水	
21 L08769 惣福君元子 (八王子テニススクール)			67(7) 64 75		
L06522 石川澄子 (奈良国際 T C)		惣福 福永			
L06520 堀内邦 (奈良国際 T C)		60 61			
22			惣福 福永		
23	BYE		63 26 61		
24 L04736 奥原穂奈美 (松本テニス協会)					
L00627 木村瞳 (ロイヤルガーデン T C)				北村 清水	
25 L03388 大関ヨシ子 (鎌倉宮カントリー T C)				62 63	
L01654 平井敦子 (富士見台 T C)					
26	BYE		大関 平井		
27 L09081 永井智子 (奈良国際 T C)			61 57 66(4-1) RET		
L02355 辻ヶ堂恵美子 (津ミデイ T C)		永井 辻ヶ堂			
28 L06787 村上久美子 (善福寺公園 T C)		62 63			
L08835 飯島雅江 (小田急藤沢 T G)				石井 鷺見	
29 L02894 益子房子 (関町 L T C)				46 64 63	
L09131 川上妙子 (関町 L T C)		益子 川上			
30 L00113 石沢美智子 (夢見ヶ崎 L T C)		63 46 63			
L00126 竹内千恵子 (湘南 L T C)			石井 鷺見		
31	BYE		62 61		
32 L02787 石井恵子 (足柄 L T C)					
L00140 鷺見美恵子 (宮崎台 T C)					

シード順

- 1 真鍋泰子・山下英子
- 2 石井恵子・鷺見美恵子
- 3 奥原穂奈美・木村瞳
- 4 樋山幸恵・井上タミコ
- 5 大関ヨシ子・平井敦子
- 6 山中美佐子・早川美枝子
- 7 北村紀美子・清水智映子
- 8 木村淑子・池田教子

女子65歳以上ダブルス

参加者数 21

グレード b

	1R	2R	3R	SF	F
1 L05016 西脇順子 (神戸 L T C)					
L00573 湯浅幸 (三重ピンクパンサーTC)					
2	BYE				
3 L05023 山村厚子 (寿台 T C)			藤原 中村		
申請中 山村厚子 (寿台 T C)			46 62 60		
L00155 藤原くに江 (オレンジヒルTC)		藤原 中村			
L03395 中村日出子 (我孫子市TC)		62 75			
L01587 鈴木美子 (コスモスTC)			藤原 中村		
L02858 古賀徹子 (京王TC)			64 64		
6	BYE				
7	BYE				
8 L00852 徳弘千世香 (高知一宮TC)					
L03021 平山礼子 (夢見ヶ崎 L T C)					
L01938 松村仁子 (フラワートC)					
L04979 佐々木和江 (新座 L T C)					
9				松村 佐々木	
10	BYE			63 61	
11	BYE				
12 L04208 福田千香子 (岡山 L T C)					
L04423 前田紀代子 (遊プラザTC)					
L05989 鷺見和子 (トリプルF)					
L01531 唐沢広子 (明治神宮外苑TC)					
L08700 日下宇子 (上郷 G r T C)					
L00158 村野淑子 (川崎TC)					
13				松村 佐々木	
14				26 76 (3) 64	
15	BYE				
16 L07633 碓井秀子 (鎌倉宮カントリーTC)					
L02755 慶松武子 (高井戸ダイヤモンドTC)					
L02654 中村町子 (大津TC)					
L07516 森ふみ子 (宝塚TC)					
17				松村 佐々木	
18	BYE			63 67 (6) 76 (!)	
19 L00492 藤井秀子 (岐阜 L T C)			中村 森		
L08629 板倉恵美子 (ホワイットウッド)			36 62 63		
L08793 吉野昌子 (善福寺公園TC)		藤井 板倉			
L08966 竹中香代子 (シテースポーツ四日市)		62 61			
L06875 鬼頭すま (ハートフル)					
L03682 度会弘子 (パスタベルデ春日井)					
L02852 星野陽子 (田園TC)					
L00161 長嶋玲子 (S G T C)					
20				中村 森	
21				75 63	
22					
23	BYE				
24 L03057 高橋洋子 (相模原 G r T C)					
L03949 山田邦子 (横浜スポーツマンクラブ)					
L05992 中野照子 (名古屋 L T C)					
L04153 枝川正子 (中川 G r T C)					
25				中村 森	
26	BYE			36 63 63	
27	BYE				
28 L02598 魚住益江 (芦屋国際 L T C)					
L08506 塩田惺子 (芦屋国際 L T C)					
L04244 小見山睦子 (マキシマムスポーツマインド)					
L01499 上田静子 (明治神宮外苑TC)					
L01159 飯塚寿子 (フェリエインドアTC)					
L00784 柚木邦子 (岡山 L T C)					
29				今井 八木	
30				63 36 64	
31	BYE				
32 L00356 今井紀美子 (キャロット)					
L00154 八木幸子 (高井戸ダイヤモンドTC)					

シード順

- 1 西脇順子・湯浅幸 2 今井紀美子・八木幸子 3 松村仁子・佐々木和江 4 高橋洋子・山田邦子

女子70歳以上ダブルス

参加者数 12

グレード c

	1R	2R	SF	F
1 L00806 小林サヨ (パピ一台TC)				
L00328 井上文枝 (平山台TC)				
2				
			小林 井上	
3 L00332 鈴木美知子 (夢見ヶ崎LTC)			75 62	
L08974 山下比佐 (鎌倉LTC)				
4 L07206 岸原セツ子 (立川LGTC)			62 57 61	
L00855 細川昌子 (高知LTC)				
5 L00153 本部絹子 (高井戸ダイヤモンドTC)				
L00345 石井伸子 (川崎TC)				
6				
			小林 井上	
			64 63	
7 L07876 福井恭子 (池田TC)				
L07842 内藤美代子 (岡山県女子連)				
8 L00517 谷喜美子 (高井戸ダイヤモンドTC)				
L08993 滝中貞子 (東京GTTC)				
9 L06165 竹村繡子 (平山台TC)				
L02768 早川タカ子 (平山台TC)				
10 L00338 岡田壽美子 (明治神宮外苑TC)				
L02440 斉藤和子 (群馬県テニス協会)				
11				
			小林 井上	
			61 61	
12 L04104 畔川和子 (club Hit)				
L08545 上田佐紀子 (芦屋国際LTC)				
13 L00347 植田りう子 (武蔵野LTC)				
L00433 荒木美代 (川沿テニスサークル)				
14 L03862 大上幸恵 (芦屋国際LTC)				
L00812 田村郁 (芦屋国際LTC)				
15				
			畔川 上田	
			61 57 61	
			大上 田村	
			62 62	
16 L08753 久保田ヨキ (荏原SSC)				
L08526 川島知水 (鎌倉宮カントリーTC)				
			大上 田村	
			W.0	

シード順

- 1 小林サヨ・井上文枝 2 久保田ヨキ・川島知水 3 畔川和子・上田佐紀子 4 本部絹子・石井伸子