

第61回(2008年)東海毎日ベテランテニス選手権大会日程表

会場 名古屋・東山公園テニスセンター(屋内外砂入り人工芝コート)
 名古屋市天白区天白町八事裏山60-19 電話(052)832-1115
 期日 平成20年4月14日(月)～4月21日(月) (少雨実施)
 大会本部 臨時電話&FAX (052)835-8404 (大会期間中のみ)

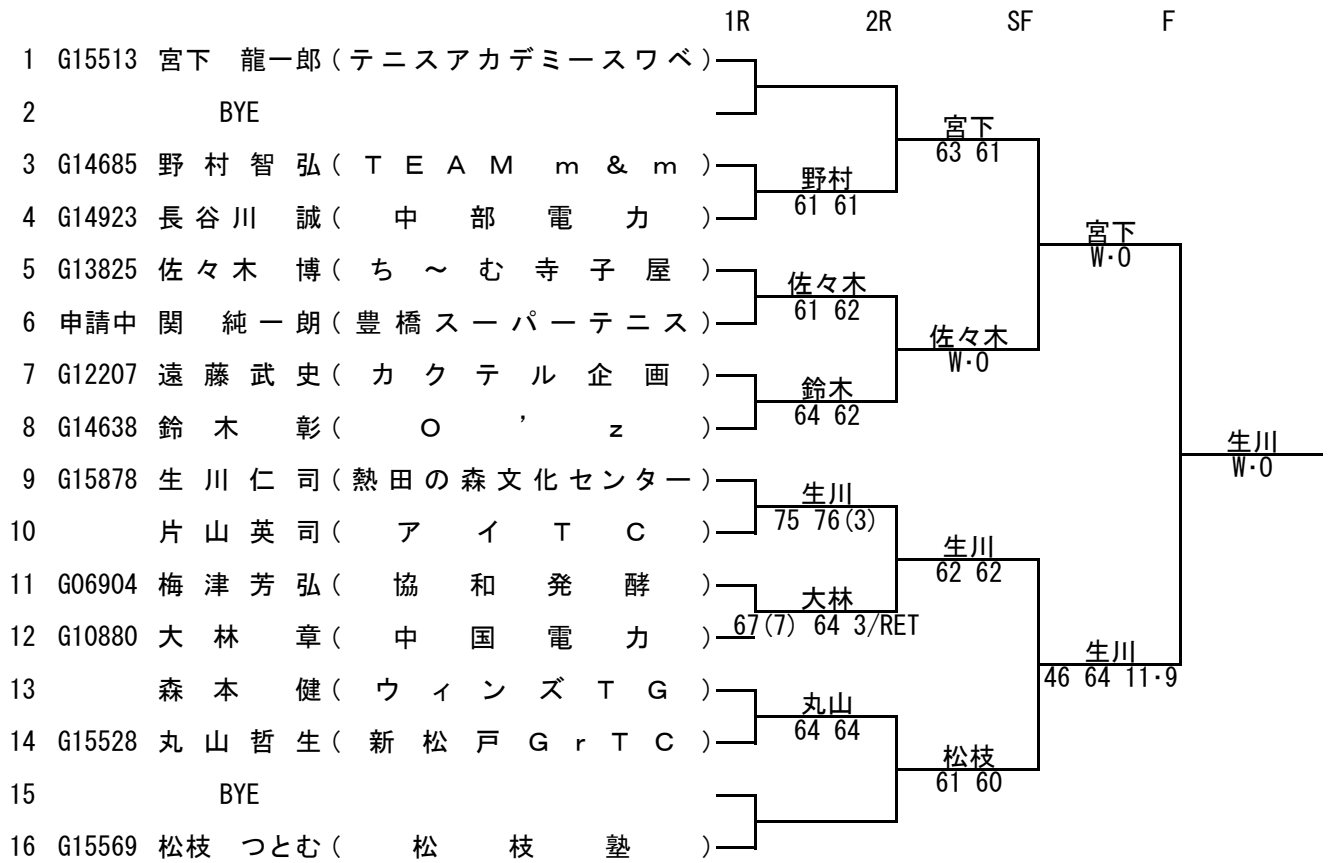
種目	4月14日(月)	4月15日(火)	4月16日(水)	4月17日(木)	4月18日(金)	4月19日(土)	4月20日(日)	4月21日(月)	
男子	35歳以上S			1R 10:00	2R 08:30	SF	F		
	35歳以上D				1R 12:30	SF 13:00	F		
	40歳以上S		1R 14:30	2R 10:00	3R	SF	F		
	40歳以上D				1R 12:30	SF 13:00	F		
	45歳以上S	1R 11:00	2R 11:00	3R	4R	SF	F		
	45歳以上D				1R 12:30	SF 13:00	F		
	50歳以上S			1R 10:00	2R 12:00	3R	SF	F	
	50歳以上D				1R 12:30	SF 13:00	F		
	55歳以上S			1R 12:30	2R 08:30	3R	SF	F	
	55歳以上D				1R 13:00	2R 12:30	SF	F	
	60歳以上S	1R 10:00	NO.1～NO.32 2R 11:00	NO.33～NO.64 2R 10:00	3R	4R	SF	F	
	60歳以上D				1R 13:00	2R 14:00	SF	F	
	65歳以上S	1R 11:00	NO.1～NO.64 2R 10:00	NO.65～NO.128 2R 09:00	3R	4R	5R	SF	F
	65歳以上D				1R 14:00	2R 14:00	3R	SF	F
	70歳以上S			1R 10:00	2R 11:00	3R	4R	SF	F
	70歳以上D					1R 12:30	2R 12:00	SF	F
	75歳以上S				1R 10:00	2R 10:00	3R	SF	F
	75歳以上D						1R 12:00	SF 12:00	F
女子	40歳以上S	1R 08:30	2R 08:30	SF	F				
	40歳以上D	1R 12:30	2R 12:30	3R	SF	F			
	45歳以上S	1R 09:00	2R 09:00	3R	SF	F			
	45歳以上D	1R 13:30	2R 14:00	3R	SF	F			
	50歳以上S	1R 09:00	2R 09:00	3R	SF	F			
	50歳以上D	1R 13:30	2R 14:00	3R	SF	F			
	55歳以上S	1R 09:00	2R 08:30	3R	4R	SF	F		
	55歳以上D	1R 13:30	2R 12:30	3R	SF	F			
	60歳以上S	1R 08:30	2R 09:00	3R	SF	F			
	60歳以上D	1R 12:30	2R 14:00	3R	SF	F			
	65歳以上S					1R 09:00	2R 09:00	SF	F
	65歳以上D					1R 13:00	2R 13:00	SF	F
	70歳以上D					1R 13:00	2R 11:00	SF	F

レフェリー 青山恵子

男子35歳以上シングルス

参加者数 14

グレード c



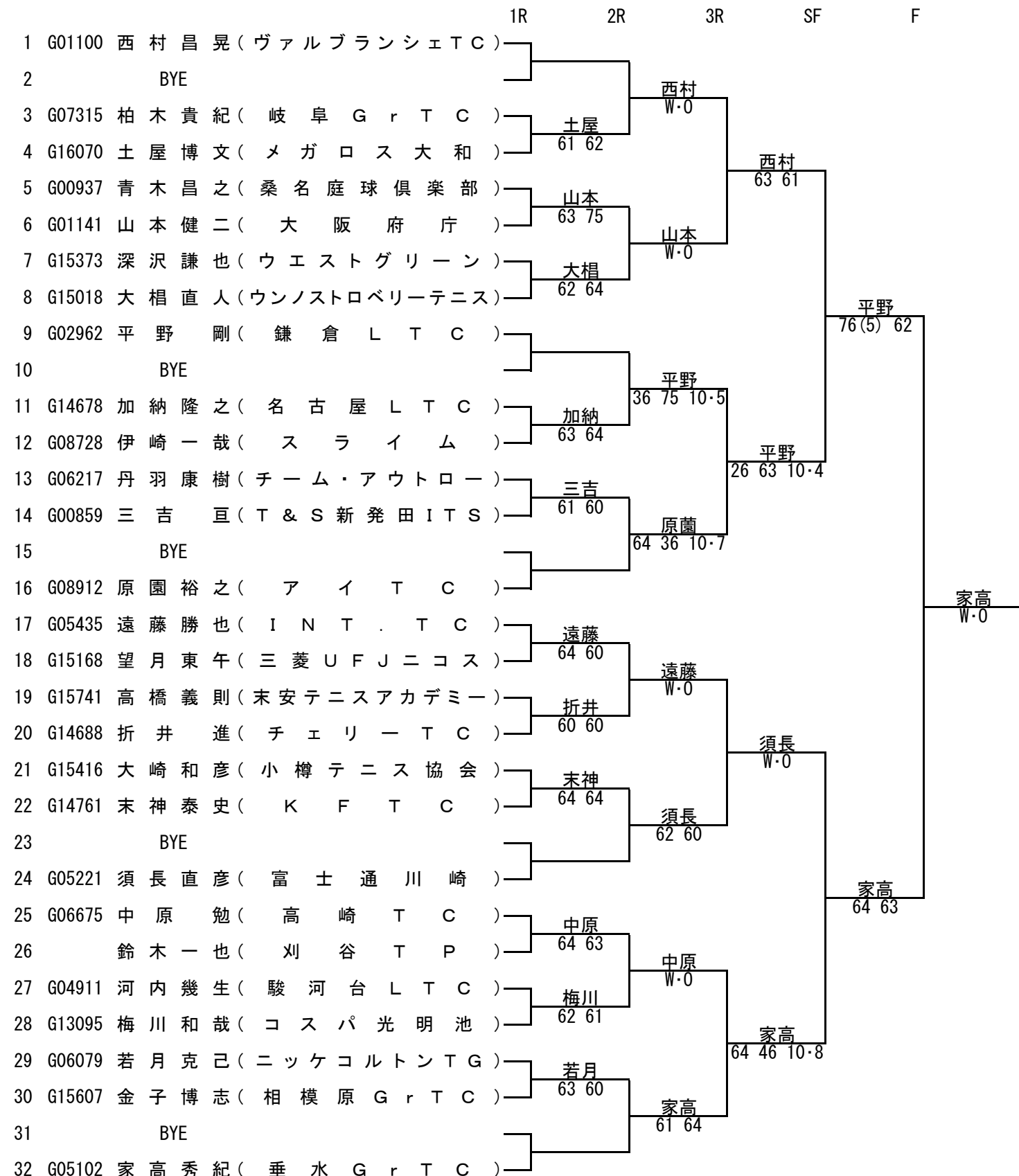
シード順

- 1 宮下 龍一郎 2 松枝 つとむ 3 佐々木 博 4 大林 章

男子40歳以上シングルス

参加者数 27

グレード a



シード順

- | | | | |
|--------|--------|--------|--------|
| 1 西村昌晃 | 2 家高秀紀 | 3 須長直彦 | 4 平野 剛 |
| 5 原園裕之 | 6 大相直人 | 7 遠藤勝也 | 8 中原 勉 |

男子45歳以上シングルス

参加者数 37

グレード a

	1R	2R	3R	4R	SF	F
1 G01110 千頭政己 (チェリーTC)						
2 BYE			梅澤			
3 G13078 丸本雄彦 (ジャパンTS)		梅澤	64 56 RET			
4 梅澤真司 (岡崎LTC)		62 61		梅澤		
5 G16083 上原朝彰 (横須賀ダイヤモンドTC)				61 64		
6 BYE			上原			
7 BYE			57 75 63			
8 G15578 大野勝史 (三和TS)					村松	
9 G16119 大鍛治信夫 (堺市高石市消防)					61 63	
10 BYE			村松			
11 BYE			W-0			
12 G09352 村松正嗣 (江戸川台TC)				村松		
13 G05118 山本雅彦 (下川井TC)		岡田		W-0		
14 G13813 岡田哲朗 (東京海上日動火災保険)		61 75	戸木			
15 BYE			W-0			
16 G00154 戸木教夫 (ISHI-TA)						村松
17 G04523 大塚祐之 (TAS)						63 60
18 BYE			大塚			
19 BYE			60 62			
20 G15161 山川滋範 (巧庭球塾)				大塚		
21 G04358 筒井秀美 (すがの台TC)				62 64		
22 BYE			筒井			
23 BYE			60 60			
24 G16191 村上龍 (横須賀ダイヤモンドTC)					大塚	
25 G02002 小野和男 (トキワクラブ伊豆高原)					26 64 10-8	
26 BYE			小野			
27 BYE			62 64			
28 G02601 梅田寿雄 (JAEA)				小野		
29 山崎智夫 (瀬戸TC)		近藤		64 06 10-7		
30 G01162 近藤宏 (ノアインドアステージ)		62 76(1)	土橋			
31 BYE			61 60			
32 G02872 土橋直樹 (飯能優球人)						村松
33 G00111 井上俊之 (チェリーTC)						75 75
34 BYE			井上			
35 G15652 西川洋行 (中部電力)		山本				
36 G04827 山本肇 (上牧町LTC)		60 61		井上		
37 G12502 坂田美彦 (千歳テニス協会)				64 63		
38 BYE			坂田			
39 BYE			60 61			
40 G15115 井戸博人 (諏訪湖の森TC)					井上	
41 G00141 前田瑞晴 (リコー)					64 46 10-5	
42 BYE			前田			
43 BYE			76(2) 61			
44 G04916 福田讓 (松枝塾)				前田		
45 G15472 伊藤直樹 (パブリックテニスイングランド)				64 63		
46 BYE			清水			
47 BYE			61 61			
48 G01002 清水涉 (パブリックテニスイングランド)						井上
49 G12118 鈴木文人 (堺市高石市消防)						26 76(5) 10-4
50 BYE			田中			
51 BYE			61 62			
52 G14630 田中英雄 (竜美丘TC)				田中		
53 G14797 田中克典 (武田薬品工業)				61 63		
54 BYE			鈴木			
55 BYE			62 64			
56 G14764 鈴木正明 (旭ヶ丘TC)					田中	
57 G14867 瀬川直秀 (ティーエス奈良TC)					64 61	
58 BYE			小林			
59 BYE			63 61			
60 G00252 小林正明 (すがの台TC)				小林		
61 G00958 佐藤崇 (チェリーTC)		佐藤		60 64		
62 G16190 上谷公二 (ベルリーガルTC)		62 60	加藤			
63 BYE			64 64			
64 G06943 加藤哲夫 (グラウンドスラム)						

シード順

- | | | | |
|--------|--------|--------|--------|
| 1 千頭政己 | 2 加藤哲夫 | 3 清水 涉 | 4 大塚祐之 |
| 5 土橋直樹 | 6 鈴木文人 | 7 戸木教夫 | 8 井上俊之 |

男子50歳以上シングルス

参加者数 30

グレード a

	1R	2R	3R	SF	F
1 G14414 山田 啓司 (イースタンTC)					
2 BYE					
3 G13659 吉田 栄一 (とうかい)		吉田	山田 61 60		
4 G16297 村田 雄二 (サンランドロイヤルTC)		36 63 62		山田	
5 G16170 田形 進 (駿河台LTC)		加古	61 26 10-5	57 75 10-4	
6 G01116 加古 潤三郎 (Y'ours Kobe O5)		64 62	加古		
7 G00185 長谷川 勇 (ゴールドベル)		大島			
8 G04672 大島 俊計 (AAA)		64 61			
9 G02083 田中英次 (三和TS)		田中		山田 64 64	
10 G13826 上村和秋 (とうかい)		60 61	田中		
11 戸田 信宏 (テニスユニバーズ)		戸田	63 60		
12 G02971 伏喜裕久 (高岡RTC)		76(2) 62		田中	
13 G02010 長澤 しんじ (TIA bisai)		長澤		61 61	
14 G15419 二見 朗由 (オレンジヒルTC)		63 62	丸井		
15 G10370 荻野 温 (名古屋GTC)		丸井	63 62		
16 G00560 丸井 良一 (丸井TC)		10 RET			
17 G01172 南口 健一 (浜寺TC)		南口			中西 62 76(6)
18 G14891 佐塚 千尋 (静清GrTC)		60 61	南口		
19 G15526 本田 勇 (ニシナガTC)		中田	75 60		
20 G08730 中田 朝之 (覚王山TC)		36 62 62		海野	
21 G12140 出口 賢治 (三重GrTC)		出口		61 63	
22 G09199 伏田 浩司 (湘南ファミリー)		61 63	海野		
23 豊田 稔 (とうかい)		海野	63 46 10-9		
24 G04380 海野 広規 (ウノストロベリーテニス)		63 62			中西 75 62
25 G03541 藤森 茂樹 (ぐらんPa)		藤森			
26 G13551 田中 靖久 (千里丘TC)		62 61	中西		
27 G14422 野呂 幸生 (三菱化学)		中西	62 61		
28 G15808 中西 明仁 (エーエヌテニス企画)		64 64		中西	
29 G08803 宮川 淳一 (三菱重工名古屋)		鈴木		63 64	
30 G06097 鈴木 英文 (チェリーTC)		61 57 41 RET			
31 BYE			宮崎 W.O		
32 G01979 宮崎 雅 (カトレヤ)					

シード順

- | | | | |
|--------|--------|--------|--------|
| 1 山田啓司 | 2 宮崎 雅 | 3 海野広規 | 4 田中英次 |
| 5 南口健一 | 6 丸井良一 | 7 大島俊計 | 8 藤森茂樹 |

男子55歳以上シングルス

参加者数 32

グレード a

	1R	2R	3R	SF	F
1 G00218 麦 富 栄 (横須賀ダイヤモンドTC)		麦			
2 G13701 田 中 勲 (三菱自工岡崎)		61 60			
3 G12015 本 田 章 二 (大島フラワーTG)		麦			
4 G15421 廣 田 孝 志 (チェリーTC)		61 60			
5 G08857 宮 代 睦 己 (名古屋GrTC)		廣 田			
6 G06204 菊 地 讓 二 (オレンジヒルTC)		63 61			
7 G13585 橋 本 富 夫 (ライク福山TC)		上 田			
8 G03352 上 田 昇 (東郷製作所)		67(4) 64 10-7			
9 G00576 清 水 行 海 (室蘭テニス協会)		宮 代			
10 G01850 若 山 晴 洋 (イーグル)		76(5) 46 60			
11 G14571 久 住 善 一 (芦屋シーサイドTC)		上 田			
12 G14844 内 田 公 和 (佐鳴台LTC)		62 63			
13 G11267 加 山 満 (宝塚パブリックLTC)		上 田			
14 G16008 出 原 昭 二 (アイTC)		64 60			
15 G03017 皆 川 勉 (和泉TC)		清 水			
16 G01356 大 野 光 雄 (関西高OB会)		61 63			
17 G00176 広 瀬 稔 (藤沢城南TC)		内 田			
18 G15043 鈴 木 徹 雄 (ベルテニススクール)		60 75			
19 G14545 小 堀 嘉 朗 (サンランドロイヤルTC)		出 原			
20 G04144 中 川 鋭 彦 (名古屋LTC)		76(5) 63			
21 G15910 阿 部 勝 久 (十日町市テニス協会)		皆 川			
22 G09185 高 橋 裕 昭 (オレンジヒルTC)		63 64			
23 申請中 森 口 彰 久 (森口テニススクール)		皆 川			
24 G04611 井 上 則 行 (日本航空)		63 57 64			
25 G11989 鈴 木 武 夫 (足柄LTC)		皆 川			
26 G15218 本 岡 良 (パインヒルズ)		63 64			
27 G10673 平 井 英 人 (アイTC)		小 堀			
28 G06026 小 板 雅 之 (アウトバーンTC)		W-0			
29 G14661 久 水 啓 次 郎 (旭ヶ丘TC)		小 堀			
30 G01480 布 野 高 志 (大島フラワーTG)		60 75			
31 G04131 屋 代 春 幸 (モリタテニス企画)		森 口			
32 G00203 成 田 周 治 (流山GrTC)		60 61			
		森 口			
		63 63			
		屋 代			
		62 61			
		小 板			
		61 61			
		屋 代			
		75 62			
		布 野			
		63 62			
		屋 代			
		62 62			
		屋 代			
		63 64			
		屋 代			
		61 36 10-5			

シード順

- | | | | |
|---------|--------|--------|--------|
| 1 麦 富 栄 | 2 成田周治 | 3 井上則行 | 4 清水行海 |
| 5 大野光雄 | 6 鈴木武夫 | 7 広瀬 稔 | 8 上田 昇 |

男子60歳以上シングルス

参加者数 54

グレード a

	1R	2R	3R	4R	SF	F
1 G00893 高西賢 (奈良国際TC)						
2 BYE			高西			
3 G16206 内藤由治 (覚王山TC)		森脇	60 60			
4 G08945 森脇元宏 (茨木サニータウンTC)		61 60		高西		
5 G04305 八矢芳幸 (明治神宮外苑TC)		高橋		63 60		
6 G16256 高岸橋寿一 (タカハシスポーツTC)		62 62	岸本			
7 G16157 高岸本正彦 (八幡山LTC)		岸本	60 62			
8 G01866 江村藤勝宏 (阪急仁川TC)		64 36 62			高西	
9 G05323 西村重德 (鎌倉LTC)			西村		62 67(5) 11-9	
10 G01207 吉田俊明 (甲子園TC)		63 62	別宮			
11 G00102 林敏明 (向井テニスアカデミー)		別宮	36 63 64			
12 G01453 別宮敏朗 (PTE)		76(5) 75		酒井		
13 G02861 寺内寿明 (舞鶴GrTC)		酒井		61 64		
14 G01221 酒井秀穂 (酒井テニス企画)		64 64	酒井			
15 BYE				16 63 61		
16 G00932 秋山雅行 (リックス西奈TC)						高西
17 G00217 塩見芳彦 (横須賀ダイヤランドTC)						64 64
18 BYE						
19 G16120 宮城雅弘 (庭仁貴知TC)		宮地	63 64			
20 G09635 宮地俊樹 (明治神宮外苑TC)		W-0		塩見		
21 G16245 高橋渉 (大同アマスター)		高橋		63 63		
22 G13732 堀江謙雄 (岐阜LTC)		W-0	野村			
23 G16148 重盛等 (守口TC)		野村	60 61			
24 G00977 野村嘉人 (岐阜LTC)		61 67(1) 60			塩見	
25 G00738 島田俊夫 (タングロイ)		平郡			75 63	
26 G16215 平野秀信 (茨木TC)		46 64 75	平郡			
27 G06209 河野松彦 (名古屋LTC)		篠原	62 61			
28 G15901 篠原正弘 (白檀TC)		61 76(3)		平郡		
29 G15566 岡谷恒雄 (芦屋シーサイドTC)		赤平		61 64		
30 G00449 赤平保 (白樺LTC)		63 60	阿部			
31 BYE				63 64		
32 G01517 阿部欽亮 (サンランドロイヤルTC)						内藤
33 G00215 松原博文 (岐阜GrTC)						63 64
34 BYE						
35 G15486 北洞信也 (相模原GrTC)		堀	61 61			
36 G13912 堀正三郎 (明治神宮外苑TC)		75 61		松原		
37 G13048 佐藤三郎 (Remix)		佐藤		60 76(5)		
38 G12053 加藤勝 (川崎TC)			今村			
39 G15882 中村淳 (茅野市テニス協会)		今村	63 75			
40 G01206 今村幸男 (四日市LTC)		60 75			内藤	
41 G15437 越智徹 (奈良国際TC)		越智		64 75		
42 G15034 本田讓 (東レ瀬田TC)		62 36 61	越智			
43 G16259 本津森克彦 (オースチン)		窪田	W-0			
44 G14634 窪田彦 (ミズキ)		76(5) 64		内藤		
45 G13688 戎慶治 (倉敷LTC)		戎		60 62		
46 G14161 矢野怜 (アキラITC)		61 61	内藤			
47 BYE				62 61		
48 G08332 内藤義雄 (横浜ガーデンTC)						内藤
49 G01760 渡瀬明男 (鹿児島LTC)						63 63
50 BYE						
51 G07801 尾崎千万生 (岡山LTC)		山崎	64 64			
52 G01033 山崎良比古 (名古屋GrTC)		60 60		渡瀬		
53 G13895 佐藤重勝 (平安京TC)		佐藤		26 64 62		
54 G12976 長嶋毅 (奈良国際TC)			森田			
55 BYE				61 61		
56 G02019 森田常樹 (モリタテニス企画)					渡瀬	
57 G14603 江口正俊 (名古屋LTC)		江口			63 46 10-3	
58 G13059 古土井悠 (西条ロイヤルTC)		63 62	江口			
59 G00974 高木順 (瀬戸庭球倶楽部)			64 06 63			
60 G00953 北川俊秀 (爽球会)				寺田		
61 G13784 森省吾 (チームSENN)		天野		63 61		
62 G00111 天野俊之 (RATTS・TC)		76(4) 64	寺田			
63 BYE				61 60		
64 G01506 寺田民雄 (デュポーム六甲TC)						

シード順

- | | | | | | |
|--------|---------|---------|---------|---------|---------|
| 1 高西賢 | 2 寺田民雄 | 3 内藤義雄 | 4 塩見芳彦 | 5 秋山政行 | 6 松原博文 |
| 7 阿部欽亮 | 8 渡瀬明男 | 9 森田常樹 | 10 島田俊夫 | 11 今村幸男 | 12 西村勝宏 |
| 13 越智徹 | 14 江口正俊 | 15 野村嘉人 | 16 江藤宏 | | |

男子65歳以上シングルス

参加者数 82

グレード a

	1R	2R	3R	4R	5R	SF
1 G01227 福永 崇 (e c o l e - f)						
2 BYE			福永			
3 G07280 神谷 義紀 (江 戸 川 台 T C)		竹中	61 60			
4 G04708 竹中 清之 (サ ン ラ ン ド ロ イ ヤ ル T C)		W-0		福永		
5 G04452 菅 芳夫 (藤 尾 T C)				76(5) 61		
6 BYE						
7 BYE				管		
8 G13766 朝比奈 良雄 (パ ピ ー T C)				60 62		
9 G10242 碓井 勝久 (守 山 フ ァ ミ リ ー T C)					井沢	
10 BYE					57 61 10-7	
11 G05176 岡本 益穂 (名 古 屋 L T C)		岡本	36 62 61			
12 G05969 神谷 邦夫 (神 戸 L T C)		64 61		井沢		
13 G00047 井沢 明 (明 治 神 宮 外 苑 T C)				64 61		
14 BYE						
15 BYE				井沢		
16 G10558 村田 裕計 (白 樫 T C)				63 75		
17 G07242 猪崎 真 (奈 良 国 際 T C)					猪崎	
18 BYE					36 76(10) 10-7	
19 BYE				猪崎		
20 G12682 柴田 幹郎 (湘 南 L T C)				60 61		
21 G06208 首藤 裕二 (奈 良 国 際 T C)		大石		36 61 76(2)		
22 G11303 大石 昌之 (宇 品 シ ー サ イ ド)		W-0	大石			
23 BYE			61 75			
24 G15470 阿部 博 (犬 山 G r T C)					猪崎	
25 G05421 高田 弘 (五 日 市 T C)					64 26 10-5	
26 BYE						
27 BYE				須藤		
28 G06208 須藤 功一 (中 モ ズ L T C)				60 63		
29 G15480 津路 英雄 (阪 急 仁 川 T C)		寺川		63 63		
30 G12257 寺川 浩史 (野 洲 T C)		61 61	玉水			
31 BYE			60 62			
32 G01240 玉水 義一 (三 菱 重 工 神 戸)					猪崎	
33 G01261 高田 博紀 (阪 神 テ ニ ス シ ョ ッ プ)					64 36 10-6	
34 BYE				高田		
35 G13783 片山 誠三 (こ も の T C)		小幡	63 36 60			
36 G12853 小幡 隆士 (芦 屋 国 際 L T C)		63 63		高田		
37 G13934 島崎 龍也 (タ カ ミ)				61 76(4)		
38 BYE						
39 BYE				島崎		
40 G14574 山崎 道生 (ア イ T C)				W-0		
41 G13641 小杉 興一郎 (庭 球 三 田 会)					良元	
42 BYE					67(3) 64 10-5	
43 G12082 金子 昭二 (チ ェ リ ー T C)		金子				
44 G14602 丸川 光正 (善 福 寺 公 園 T C)		67(5) 76(7) 75		良元		
45 G13730 小林 一彦 (榛 原 G r T C)				63 63		
46 BYE						
47 BYE				良元		
48 G01454 良元 英河 (テ ニ ス シ ョ ッ プ ピ ジ ョ ン)				62 60		
49 G07760 吉田 幹雄 (サ ン ラ ン ド ロ イ ヤ ル T C)					本多	
50 BYE				吉田	36 64 10-8	
51 G15355 岡戸 昌紀 (名 古 屋 L T C)		久保	67(1) 76(5) 63			
52 G15476 久保 武治 (奈 良 国 際 T C)		46 75 63		吉田		
53 G14997 鵜飼 勇夫 (チ ェ リ ー T C)		鵜飼		62 62		
54 G14227 柴田 英則 (グ リ ー ン ウ ッ ド T C)		60 63	鵜飼			
55 BYE			62 63			
56 G13209 羽田 昭夫 (湖 東 エ ル ダ ー T C)					本多	
57 G04749 村田 忠 (N A S サ ン マ ル シ ェ)					60 64	
58 BYE						
59 BYE				水本		
60 G07853 水本 信男 (名 古 屋 L T C)				61 12 RET		
61 G16164 今井 博三 (松 下 電 工 T C)		阿部			本多	
62 G14366 阿部 信吾 (瀬 谷 G r T C)		61 61	本多		62 63	
63 BYE			62 62			
64 G07205 本多 通博 (和 中 桐 蔭 O B T C)						

伊崎 瀨村
瀨村 61 62

男子70歳以上シングルス

参加者数 36

グレード a

	1R	2R	3R	4R	SF	F
1 G00019 藤原 堅三 (ヤオスポーツ)						
2	BYE		藤原			
3 G15837 東山 博吉 (名古屋LTC)		東山	61 62			
4 G07656 鳴海 孝雄 (芦屋国際LTC)		64 63		藤原		
5 G05673 宮田 敏男 (名古屋LTC)				61 62		
6	BYE		宮田			
7	BYE		61 62			
8 G05281 坂上 日出夫 (奈良国際TC)					藤原	
9 G00961 坂井 田元三郎 (岐阜LTC)					75 60	
10	BYE		宮元			
11	BYE		61 64			
12 G04745 宮元 忠昭 (ユニバー神戸TC)				宮元		
13 G05667 小畑 寿男 (名古屋LTC)				64 62		
14	BYE		植田			
15	BYE		63 64			
16 G00018 植田 謙吉 (千葉県テニス協会)					藤原	
17 G00071 高橋 龍夫 (萩庭会)					63 62	
18	BYE		高橋			
19	BYE		60 60			
20 G10869 熊谷 孝一 (佐鳴台LTC)				高橋		
21 G12703 和泉 義満 (ユニバー神戸TC)				61 61		
22	BYE		和泉			
23	BYE		61 26 10-7			
24 G00037 千葉 淳治 (CSTつくばTG)					森田	
25 G00968 須藤 寛 (名古屋LTC)					64 46 10-7	
26	BYE		中村			
27	BYE		61 61			
28 G01244 中村 靖之介 (南千里テニスの会)				森田		
29 G05424 手島 隼人 (神戸LTC)		鍵山		62 60		
30 G08356 鍵山 暁澄 (福知山テニス協会)		63 57 62		森田		
31	BYE		W-0			
32 G00015 森田 徹 (川崎TC)					藤原	
33 G02849 津上 孟士 (和泉TC)					67(4) 75 10-6	
34	BYE		東			
35 G05164 杉井 信夫 (諸ノ木TC)		東	76(3) 06 12-10			
36 G02530 東 恭平 (三菱重工横浜)		60 76(2)		東		
37 G00955 栗田 俊男 (刈谷TP)				76(5) 63		
38	BYE		栗田			
39	BYE		52 RET			
40 G00059 武谷 直也 (立川GrTC)					辻本	
41 G00986 三宅 隆信 (名古屋LTC)					46 60 10-6	
42	BYE		鎌田			
43	BYE		75 62			
44 G00583 鎌田 正樹 (平岸ロイヤルTC)				辻本		
45	BYE			62 62		
46	BYE		辻本			
47	BYE		60 60			
48 G01877 辻本 明 (奈良国際TC)					辻本	
49 G00714 三橋 正置 (岐阜LTC)					61 64	
50	BYE		榊井			
51	BYE		63 76(8)			
52 G10562 榊井 勝 (阪急仁川TC)				榊井		
53 G01495 能津 健 (天王山TC)				63 62		
54	BYE		竹下			
55	BYE		64 64			
56 G09586 竹下 徳人 (JAEA)					土屋	
57 G12839 藤浪 曄 (芦屋国際LTC)					75 64	
58	BYE		石井			
59	BYE		60 62			
60 G01387 石井 八州男 (グリーンストーンヒルズTC)					土屋	
61 G01038 西郷 彪 (一宮LTC)		藤本		62 57 10-7		
62 G00591 藤本 準次郎 (デュポーム六甲TC)		61 60		土屋		
63	BYE		61 64			
64 G00016 土屋 善二 (チーム・ダイヤモンド)						

シード順

- 1 藤原 堅三
- 2 土屋 善二
- 3 辻本 明
- 4 高橋 龍夫
- 5 津上 孟士
- 6 森田 徹
- 7 三橋 正置
- 8 植田 謙吉

男子75歳以上シングルス

参加者数 17

グレード b

	1R	2R	3R	SF	F
1 G00060 宮地邦雄(コスパ光明池)					
2	BYE				
3	BYE				
4 G14842 浜中高明(NASサンマルシェ)			宮地 61 61		
5 G02036 菊川隆(学園前LTC)				宮地 62 62	
6	BYE				
7	BYE		齊藤 W-0		
8 G10408 齊藤和幸(アンナバンTC)					宮地 46 64 10-6
9 G01199 川崎速男(ミネルヴァTC)					
10	BYE				
11	BYE		川崎 61 61		
12 G08761 石橋種三(姫路LTC)				川崎 61 62	
13 G02070 岩田孝真(岐阜LTC)					
14 G12337 辻本朝男(奈良国際TC)		辻本 63 63			
15	BYE		辻本 W-0		
16 G00707 一柳邦男(ロイヤル山形TC)					徳弘 62 14 RET
17 G08508 中川徹(名古屋LTC)					
18	BYE				
19	BYE		徳弘 60 61		
20 G01420 徳弘晴輝(高知一宮TC)				徳弘 67(5) 61 10-4	
21 G01347 尾田行令(ウエストTC)					
22	BYE				
23	BYE		堀 36 64 12-10		
24 G01450 堀康彦(松山百舌TC)					徳弘 62 61
25 G09054 土井恒弘(高松LTC)					
26	BYE				
27	BYE		西山 76(11) 64		
28 G05985 西山栄(神戸LTC)					
29 G05639 原田史郎(芦屋国際LTC)				原田 63 62	
30	BYE				
31	BYE		原田 57 63 11-9		
32 G07720 岡田進(ロングウッド鈴鹿)					

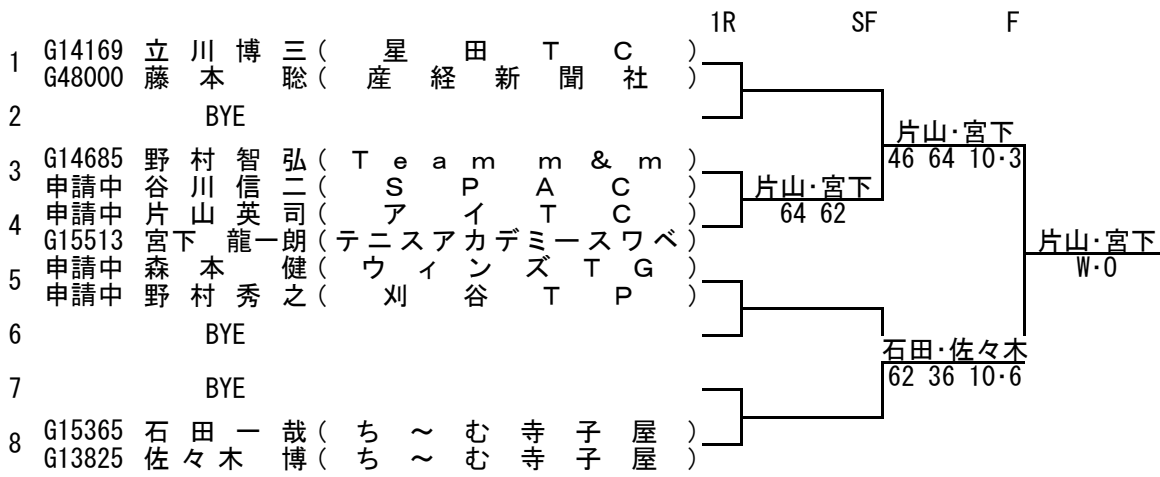
シード順

- 1 宮地邦雄 2 岡田 進 3 川崎速男 4 堀 康彦

男子35歳以上ダブルス

参加者数 5

グレード d



シード順

- 1 立川博三・藤本 聡 2 石田一哉・佐々木 博

男子40歳以上ダブルス

参加者数 8

グレード d

			1R	SF	F
1	G14680	加藤 進 (名古屋 L T C)			
	G14678	加納 隆之 (名古屋 L T C)		加納・加藤	
2	G07684	戸塚 勝巳 (夢見ヶ崎 L T C)		61 62	
	G06055	細井 聡 (A Q U A B E L L E)			御代・旭
3	G08796	深津 洋平 (みの企画)			63 36 10・8
	G08890	斉藤 裕 (三井不動産)		御代・旭	
4	G05106	御代 元 (明治神宮外苑 T C)		64 36 12・10	
	申請中	旭 雅弘 (Ken's インドア T S 千葉)			平野・寺田
5	G05510	上原 大吾 (高松 L T C)			60 62
	G06828	大塚 正俊 (流山 G r T C)		平井・岩城	
6	G01115	平井 豊 (Yours Kobe 05)		36 63 11・9	
	G05993	岩城 吉夫 (明石ファミリー T C)			平野・寺田
7	G14359	松田 次郎 (ブレンドウッド R C)			57 16 10・8
	G15585	高尾 宗之 (アポロコースト T C)			平野・寺田
8	G02962	平野 剛 (鎌倉 L T C)		W・0	
	G11584	寺田 憲太郎 (松戸市テニス協会)			

シード順

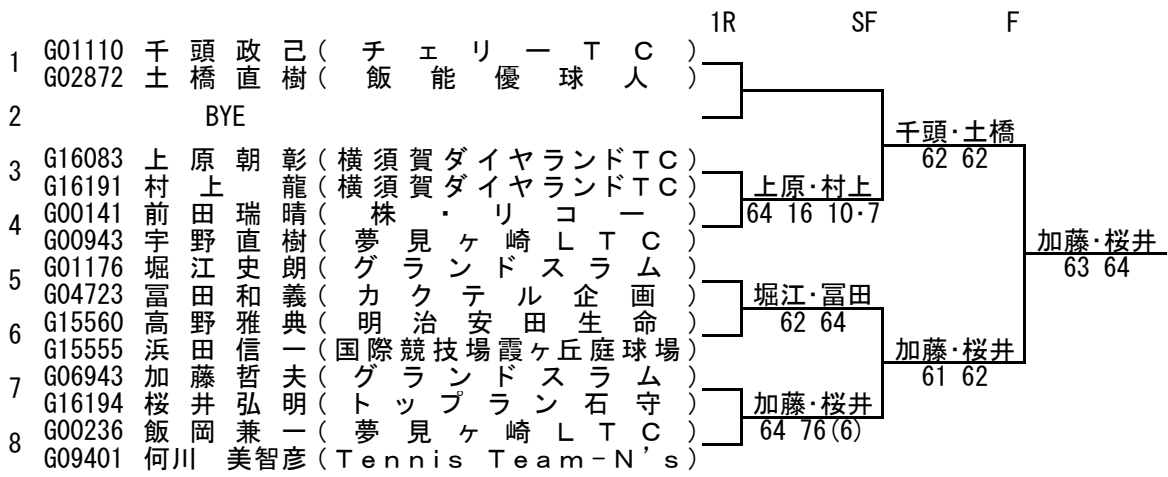
1 加藤 進・加納隆之

2 平野 剛・寺田 憲太郎

男子45歳以上ダブルス

参加者数 7

グレード d



シード順

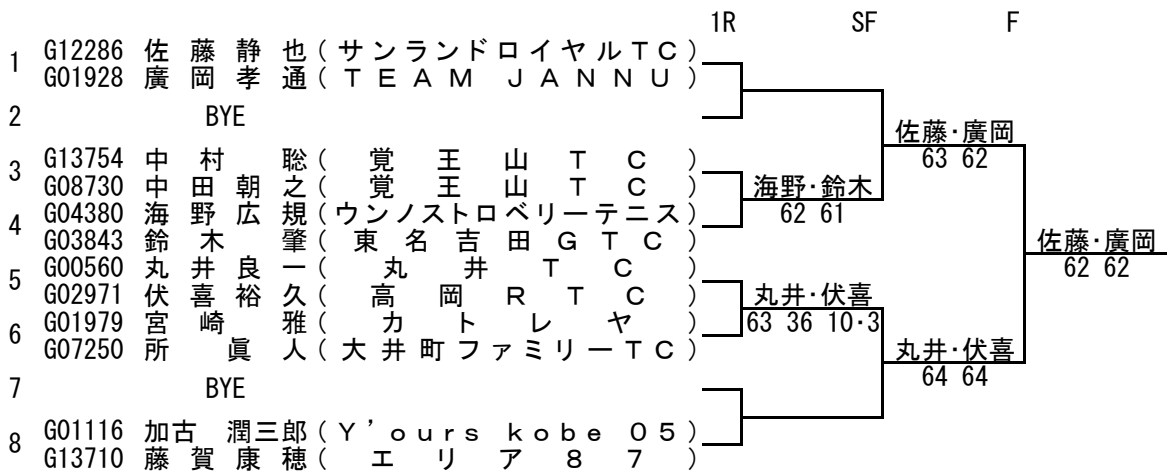
1 千頭政己・土橋直樹

2 飯岡兼一・何川 美智彦

男子50歳以上ダブルス

参加者数 6

グレード d



シード順

- 1 佐藤静也・廣岡孝通 2 加古 潤三郎・藤賀康穂

男子55歳以上ダブルス

参加者数 12

グレード c

			1R	2R	SF	F
1	G00203 成田周治 (流山 Gr T C)					
	G00218 麦富栄 (横須賀ダイヤモンドTC)					
2	BYE					
3	G16112 有竹聡 (オリンピア S C)					
	G16113 米田幸夫 (K O M)					
4	G08131 山本弘一 (万博 T G)					
	G08132 松田清隆 (万博 T G)					
5	G04611 井上則行 (日本航空)					
	G00576 清水行海 (室蘭テニス協会)					
6	BYE					
7	G14545 小堀嘉朗 (サンランドロイヤルTC)					
	G15467 池村辰夫 (神戸 L T C)					
8	G12015 本田章二 (大島フラワー T G)					
	G01480 布野高志 (大島フラワー T G)					
9	G14551 横澤規佐良 (東京 L T C)					
	G11989 鈴木武夫 (足柄 L T C)					
10	G04113 上原満雄 (南愛知テニスドーム)					
	G02054 竹内美史 (南愛知テニスドーム)					
11	BYE					
12	G00376 貝谷朝清 (夢見ヶ崎 L T C)					
	G03017 皆川勉 (和泉 T C)					
13	G06004 有本英樹 (名古屋 G T C)					
	G08857 宮代睦己 (名古屋 G T C)					
14	G12229 塩田和男 (アイト C)					
	G06414 山口康雄 (神戸 L T C)					
15	BYE					
16	G03352 上田昇 (株・東郷製作所)					
	G02050 宮川正夫 (名古屋 G T C)					

				成田・麦		
				62 57 10-5		
			山本・松田			
			61 76 (3)			
					井上・清水	
					64 63	
				井上・清水		
				75 46 10-8		
			本田・布野			
			W-0			
						上田・宮川
						63 61
			上原・竹内			
			62 46 10-7			
					貝谷・皆川	
					63 62	
						上田・宮川
						60 63
			有本・宮代			
			61 76 (4)			
					上田・宮川	
					60 64	

シード順

- 1 成田周治・麦 富栄 2 上田 昇・宮川正夫 3 貝谷朝清・皆川 勉 4 井上則行・清水行海

男子60歳以上ダブルス

参加者数 14

グレード c

		1R	2R	SF	F
1	G00217 塩見芳彦 (横須賀ダイヤランドTC)				
	G08332 内藤義雄 (横浜ガーデンTC)				
2	BYE				
3	G16247 藤堂毅 (城北MT倶楽部)				
	G16224 小林正和 (城北MT倶楽部)				
4	G01241 堀内秀一郎 (イームグール)				
	G01852 小林仁 (宝塚PLTC)				
5	G00893 高西賢 (奈良国際TTCC)				
	G01760 渡瀬明男 (鹿児島LTTCC)				
6	G09635 宮地俊樹 (明治神宮外苑TC)				
	G13912 堀正三郎 (明治神宮外苑TC)				
7	G07801 尾崎千万生 (岡崎敷LTC)				
	G13688 戎慶治 (倉敷LTC)				
8	G15498 三上昌 (名古屋屋LTTCC)				
	G13717 中島健智 (名古屋屋LTTCC)				
9	G15034 本田智讓 (東レ瀬田TC)				
	G16259 津森克彦 (オースチン)				
10	G13059 古土井悠 (西条ロイヤルTC)				
	G14161 矢野怜 (アキラITC)				
11	G15486 北洞信也 (相模原GrTC)				
	G12053 加藤勝 (川崎TC)				
12	G00932 秋山政行 (リックス西奈TC)				
	G02019 森田常樹 (モリタテニス企画)				
13	G01206 今村幸男 (四日市LTC)				
	G01207 吉田重徳 (甲子園TC)				
14	G16206 内藤由重 (覚王山TC)				
	G16221 山本鋼太郎 (諸野木TC)				
15	BYE				
16	G10497 宮地昭人 (デュポーム六甲TC)				
	G01506 寺田民雄 (デュポーム六甲TC)				

塩見・内藤	61 62	
藤堂・小林	63 76(5)	
塩見・内藤	63 76(2)	
高西・渡瀬	W-0	
高西・渡瀬	61 62	
三上・中島	W-0	
塩見・内藤	36 61 10-6	
本田・津森	36 64 10-5	
秋山・森田	62 61	
秋山・森田	57 62 10-6	
宮地・寺田	63 60	
今村・吉田	61 62	
宮地・寺田	60 61	

シード順

- 1 塩見芳彦・内藤義雄
- 2 宮地昭人・寺田民雄
- 3 高西賢・渡瀬明男
- 4 秋山政行・森田常樹

男子65歳以上ダブルス

参加者数 21

グレード b

	1R	2R	3R	SF	F
1	G01227 福永 崇 (e c o l e - f)				
	G01261 高田 博紀 (阪神テニスショップ)				
2	BYE				
3	G00949 川出 謙二 (ナウシカテニスクラブ)				
	G16251 渡辺 貞司 (ナウシカテニスクラブ)				
	G06711 大石 博行 (静岡テニスクラブ)				
	G06706 一尺八寸光政 (パピーテニスクラブ)				
4	BYE				
5	G01489 安藤 経世 (ラケットハウスシード)				
	G07242 猪崎 真 (奈良国際TC)				
6	BYE				
7	G08667 伊藤 滋樹 (三重GrTC)				
	G14871 齊藤 道生 (三重GrTC)				
	G12000 松田 武弘 (川西市LTC)				
	G12677 菅野 正也 (茨城県シニアテニス連盟)				
8	BYE				
9	G09032 臼井 治 (瀬谷GrTC)				
	G05233 新倉 克彦 (明治神宮外苑TC)				
	G12097 浦崎 宏 (奈良国際TC)				
	G04452 菅 芳夫 (藤尾TC)				
	G08025 片寄 文隆 (森林ロングウッドTC)				
	G05176 岡本 益穂 (名古屋LTC)				
10	BYE				
11	G05131 望月 勲 (アクトスポーツクラブ)				
	G07892 戸田 美津雄 (日本シニア愛媛)				
	G07853 水本 信男 (名古屋LTC)				
	G14997 鵜飼 勇夫 (チェリーテニスクラブ)				
12	BYE				
13	BYE				
14	G13641 小杉 興一郎 (庭球三田会)				
	G01224 高田 敬也 (フレックスタイムテニスプラザ)				
	G14574 山崎 道生 (アイTC)				
	G00871 山本 巖 (ウィンビレッジTC)				
	G05070 江川 寛一 (鎌倉宮カントリーTC)				
	G15601 中川 洋三 (鎌倉宮カントリーTC)				
15	BYE				
16	G07280 神谷 義紀 (江戸川台TC)				
	G12014 山中 一彦 (結城TC)				
	G08777 大崎 一雄 (神戸LTC)				
	G14586 金丸 敏彦 (天王山クラブ)				
17	BYE				
18	G00659 堀井 清司 (阪急仁川TC)				
	G00101 高橋 勲 (光が丘TC)				
	G13676 近藤 健 (名古屋GrTC)				
	G16164 今井 博三 (松下電工TC)				
	G14602 丸川 光正 (善福寺公園TC)				
	G14878 西垣 嘉彦 (善福寺公園TC)				
	G11303 大石 昌之 (善福寺公園TC)				
	G05421 高田 弘 (五日市TC)				
19	BYE				
20	G05010 山本 外喜夫 (豊橋スーパーテニス)				
	G13760 山西 傑 (パシフィックテニス)				

シード順

1 福永 崇・高田博紀

2 山本 外喜夫・山西 傑

3 神谷義紀・山中一彦

4 松田武弘・菅野正也

男子70歳以上ダブルス

参加者数 13

グレード c

			1R	2R	SF	F
1	G00016 土屋善二 (チームダイヤモンド)					
	G06662 小杉照政 (チームダイヤモンド)					
2	BYE					
3	G01495 能津健 (神戸ローンT.C.)					
	G05425 手島隼人 (神戸ローンT.C.)					
4	G05673 宮田敏男 (名古屋ローンT.C.)					
	G00037 千葉淳治 (CSJつくばT.G.)					
5	G01243 鈴木康司 (クラレスポーツプラザ宝塚)					
	G04745 宮元忠昭 (ユニバー神戸T.C.)					
6	BYE					
7	G02711 栗田克彦 (静岡岡T.C.)					
	G07281 秋野修 (静岡岡T.C.)					
8	G00955 栗田俊男 (刈谷テニスパーク)					
	G01037 大島仲美 (豊橋スパーテニス)					
9	G15399 中川裕之 (芦屋国際ローンT.C.)					
	G10410 倉橋正男 (芦屋国際ローンT.C.)					
10	G00015 森田徹 (川崎T.C.)					
	G00028 渡辺聡 (川崎T.C.)					
11	G05164 杉井信夫 (諸ノ木T.C.)					
	G16243 中村耕三 (諸ノ木T.C.)					
12	G00986 三宅隆信 (名古屋ローンT.C.)					
	G00968 須藤寛 (名古屋ローンT.C.)					
13	G02530 東上恭平 (三菱重工横浜製作所)					
	G02849 津上孟士 (三和泉T.C.)					
14	G01244 中村靖之介 (南千里テニスの会)					
	G05281 坂上日出夫 (奈良国際T.C.)					
15	BYE					
16	G01877 辻本明 (奈良国際T.C.)					
	G08870 片岡尚武 (阪急仁川T.C.)					

1R	2R	SF	F
1,2	3,4	5,6	7,8
9,10	11,12	13,14	15,16
17,18	19,20	21,22	23,24
25,26	27,28	29,30	31,32
33,34	35,36	37,38	39,40
41,42	43,44	45,46	47,48
49,50	51,52	53,54	55,56
57,58	59,60	61,62	63,64
65,66	67,68	69,70	71,72
73,74	75,76	77,78	79,80
81,82	83,84	85,86	87,88
89,90	91,92	93,94	95,96
97,98	99,100	101,102	103,104
105,106	107,108	109,110	111,112
113,114	115,116	117,118	119,120
121,122	123,124	125,126	127,128
129,130	131,132	133,134	135,136
137,138	139,140	141,142	143,144
145,146	147,148	149,150	151,152
153,154	155,156	157,158	159,160
161,162	163,164	165,166	167,168
169,170	171,172	173,174	175,176
177,178	179,180	181,182	183,184
185,186	187,188	189,190	191,192
193,194	195,196	197,198	199,200
201,202	203,204	205,206	207,208
209,210	211,212	213,214	215,216
217,218	219,220	221,222	223,224
225,226	227,228	229,230	231,232
233,234	235,236	237,238	239,240
241,242	243,244	245,246	247,248
249,250	251,252	253,254	255,256
257,258	259,260	261,262	263,264
265,266	267,268	269,270	271,272
273,274	275,276	277,278	279,280
281,282	283,284	285,286	287,288
289,290	291,292	293,294	295,296
297,298	299,300	301,302	303,304
305,306	307,308	309,310	311,312
313,314	315,316	317,318	319,320
321,322	323,324	325,326	327,328
329,330	331,332	333,334	335,336
337,338	339,340	341,342	343,344
345,346	347,348	349,350	351,352
353,354	355,356	357,358	359,360
361,362	363,364	365,366	367,368
369,370	371,372	373,374	375,376
377,378	379,380	381,382	383,384
385,386	387,388	389,390	391,392
393,394	395,396	397,398	399,400
401,402	403,404	405,406	407,408
409,410	411,412	413,414	415,416
417,418	419,420	421,422	423,424
425,426	427,428	429,430	431,432
433,434	435,436	437,438	439,440
441,442	443,444	445,446	447,448
449,450	451,452	453,454	455,456
457,458	459,460	461,462	463,464
465,466	467,468	469,470	471,472
473,474	475,476	477,478	479,480
481,482	483,484	485,486	487,488
489,490	491,492	493,494	495,496
497,498	499,500	501,502	503,504
505,506	507,508	509,510	511,512
513,514	515,516	517,518	519,520
521,522	523,524	525,526	527,528
529,530	531,532	533,534	535,536
537,538	539,540	541,542	543,544
545,546	547,548	549,550	551,552
553,554	555,556	557,558	559,560
561,562	563,564	565,566	567,568
569,570	571,572	573,574	575,576
577,578	579,580	581,582	583,584
585,586	587,588	589,590	591,592
593,594	595,596	597,598	599,600
601,602	603,604	605,606	607,608
609,610	611,612	613,614	615,616
617,618	619,620	621,622	623,624
625,626	627,628	629,630	631,632
633,634	635,636	637,638	639,640
641,642	643,644	645,646	647,648
649,650	651,652	653,654	655,656
657,658	659,660	661,662	663,664
665,666	667,668	669,670	671,672
673,674	675,676	677,678	679,680
681,682	683,684	685,686	687,688
689,690	691,692	693,694	695,696
697,698	699,700	701,702	703,704
705,706	707,708	709,710	711,712
713,714	715,716	717,718	719,720
721,722	723,724	725,726	727,728
729,730	731,732	733,734	735,736
737,738	739,740	741,742	743,744
745,746	747,748	749,750	751,752
753,754	755,756	757,758	759,760
761,762	763,764	765,766	767,768
769,770	771,772	773,774	775,776
777,778	779,780	781,782	783,784
785,786	787,788	789,790	791,792
793,794	795,796	797,798	799,800
801,802	803,804	805,806	807,808
809,810	811,812	813,814	815,816
817,818	819,820	821,822	823,824
825,826	827,828	829,830	831,832
833,834	835,836	837,838	839,840
841,842	843,844	845,846	847,848
849,850	851,852	853,854	855,856
857,858	859,860	861,862	863,864
865,866	867,868	869,870	871,872
873,874	875,876	877,878	879,880
881,882	883,884	885,886	887,888
889,890	891,892	893,894	895,896
897,898	899,900	901,902	903,904
905,906	907,908	909,910	911,912
913,914	915,916	917,918	919,920
921,922	923,924	925,926	927,928
929,930	931,932	933,934	935,936
937,938	939,940	941,942	943,944
945,946	947,948	949,950	951,952
953,954	955,956	957,958	959,960
961,962	963,964	965,966	967,968
969,970	971,972	973,974	975,976
977,978	979,980	981,982	983,984
985,986	987,988	989,990	991,992
993,994	995,996	997,998	999,1000

シード順

- 1 土屋善二・小杉照政
- 2 辻本 明・片岡尚武
- 3 鈴木康司・宮本忠昭
- 4 三宅隆信・須藤 寛

男子75歳以上ダブルス

参加者数 6

グレード d

	1R	SF	F
1 G07720 岡田 進 (ロングウッド 鈴鹿)	[]	[]	[]
G12337 辻本 朝男 (奈良国際 TC)			
2			
			岡田・辻本
3 G08508 中川 徹 (名古屋屋 LTCC)	[]	山崎・小林	64 60
G05992 茅野 成良 (名古屋屋 LTCC)			
4 G05615 山崎 喜一郎 (たけぶち TC)		64 63	
G05588 小林 今朝夫 (たけぶち TC)			佐野・渡邊
5 G07998 佐野 健 (甲子園 TC)	[]	佐野・渡邊	75 76 (4)
G05286 渡邊 健一 (芦屋国際 LTC)			
6 G04639 浅野 桂市 (名古屋屋 LTCC)		62 64	
G06060 正木 司郎 (名古屋屋 LTC)			佐野・渡邊
7			26 60 10-8
8 G00926 小野 敏男 (前橋 MTCC)	[]	[]	[]
G06454 長江 剛 (岡山 LTCC)			

シード順

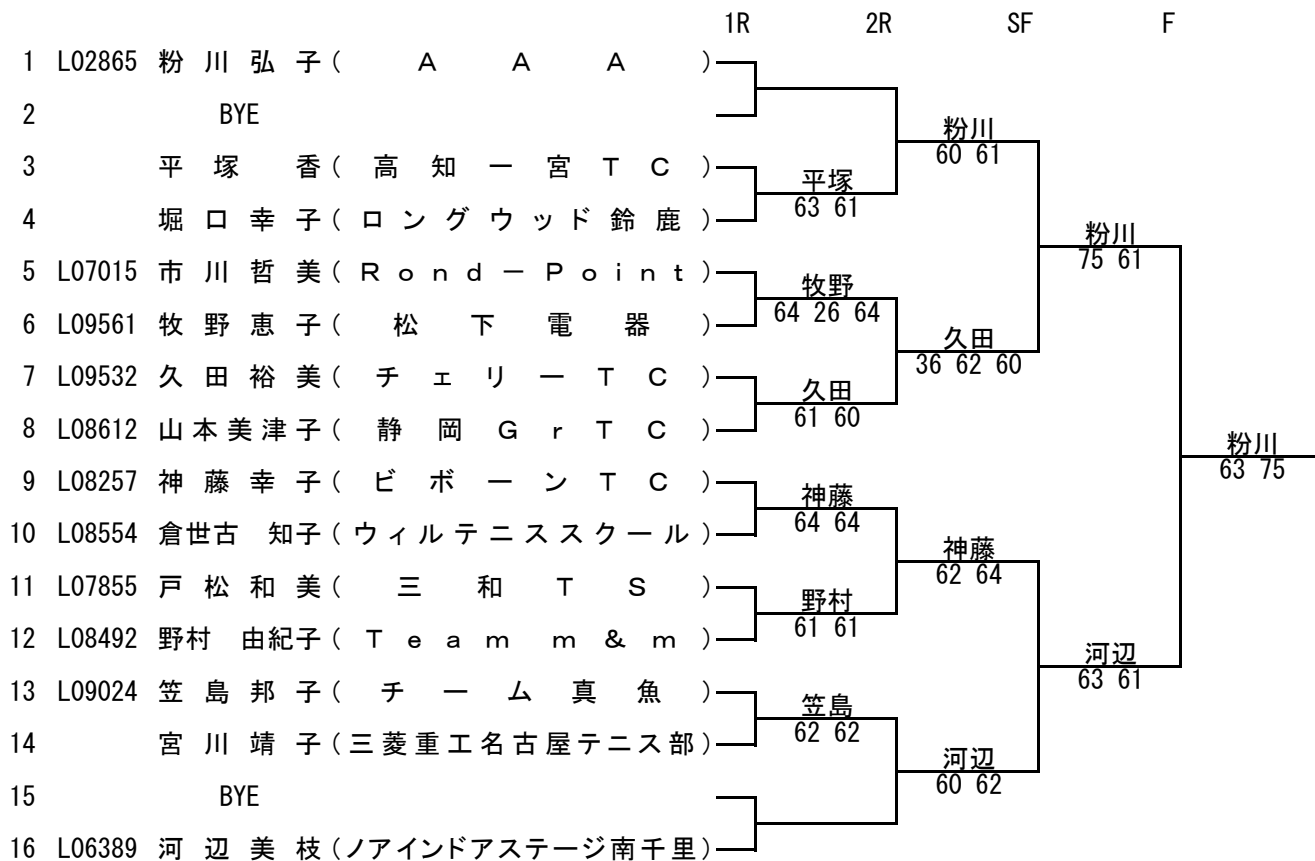
1 岡田 進・辻本朝男

2 小野敏男・長江 剛

女子40歳以上シングルス

参加者数 14

グレード c



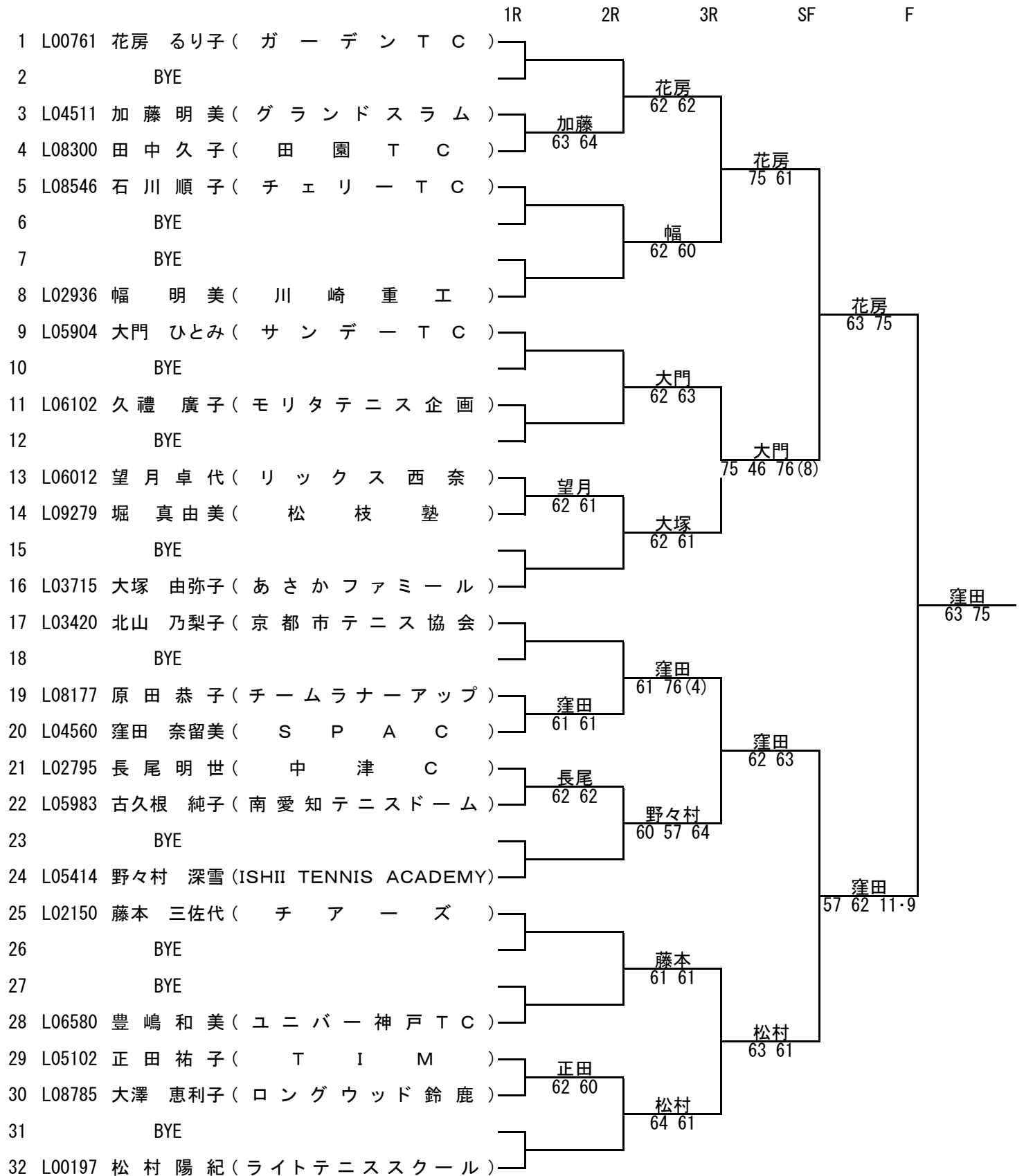
シード順

- 1 粉川弘子 2 河辺美枝 3 市川哲美 4 野村 由紀子

女子45歳以上シングルス

参加者数 21

グレード b



シード順

- 1 花房 るり子 2 松村陽紀 3 野々村 深雪 4 大門 ひとみ

女子50歳以上シングルス

参加者数 27

グレード a

	1R	2R	3R	SF	F
1 L01195 小泉幸枝 (R o n d - P o i n t)					
2 BYE					
3 L05336 佐藤裕美子 (キッツスポーツスクエア)		田中	小泉		
4 L00355 田中洋子 (札幌テニス協会)		63 75	60 60		
5 L08059 山川知枝 (芦屋国際LTC)		山川		小泉	
6 L02400 妹尾有麻 (チェリーTC)		63 61		60 60	
7 BYE			余吾		
8 L05391 余吾佐地子 (サンランドロイヤルTC)			76(3) 62		
9 L00081 阿部睦子 (テニスショップNAWA)				小泉	
10 BYE				60 61	
11 L00602 野寄八重子 (名古屋LTC)		野寄	阿部		
12 L08172 山口良子 (交野市テニス協会)		62 63	60 67(10) 62		
13 申請中 山崎さち子 (パピーTC)				阿部	
14 L00677 酒匂千喜子 (豊中TC)		酒匂		63 64	
15 L05695 田中美知子 (市ヶ尾TC)		61 75	酒匂		
16 L03374 渡辺友子 (テニスプラザ戸塚)		田中	62 60		
17 L01536 北陸淑子 (ちーむとっぷがん)		63 61			小泉
18 L05105 稲本カオル (名古屋GrTC)		北陸			60 60
19 L04715 木下澄子 (ウィンビレッジTC)		W-0	北陸		
20 L05326 宮川初枝 (SPC)		木下	62 64		
21 L09362 田川美岐 (守山TC)		64 60		北陸	
22 L06982 面高まつみ (アリスTC)		田川	64 62		
23 BYE		64 63	高崎		
24 L00738 高崎京子 (カクテル企画)			61 63		
25 L02136 上村千恵子 (WATS)		上村		渋谷	
26 L03018 水野弘子 (名古屋LTC)		67(3) 63 61		63 62	
27 L04727 松岡真理子 (松本テニス協会)		伊藤	上村		
28 L03006 伊藤由美子 (USL)		63 75	63 64		
29 L00637 谷垣満佐子 (千里丘TC)				渋谷	
30 L09503 中村三代子 (オリンピックASC)		谷垣		75 61	
31 BYE		63 63	渋谷		
32 L00725 渋谷美恵子 (タルミGrTC)			61 61		

シード順

- | | | | |
|----------|----------|----------|--------|
| 1 小泉幸枝 | 2 渋谷 美恵子 | 3 高崎京子 | 4 阿部睦子 |
| 5 余吾 佐地子 | 6 北陸淑子 | 7 上村 千恵子 | 8 渡辺友子 |

女子55歳以上シングルス

参加者数 35

グレード a

	1R	2R	3R	4R	SF	F
1 L00724 山下 千代子 (M M T C)						
2 BYE			山下			
3 L06222 柏本 照子 (B I W A T C)		柏本	W-0			
4 L02351 永野 真里子 (トキワクラブ伊豆高原)		61 64		山下		
5 L01928 中島 小波 (明治神宮外苑 T C)				60 64		
6 BYE						
7 BYE			渡辺			
8 L00003 渡辺 加代子 (森林 ロングウッド)			26 62 61		細川	
9 L08008 細川 まり子 (ア ス ク G r T C)				26 64 10-7		
10 BYE						
11 BYE			細川			
12 L03611 石川 公子 (目 黒 T C)			W-0			
13 L05807 川瀬 啓子 (チームウエンズ)				62 61		
14 BYE						
15 BYE			原			
16 L00013 原 百代 (竜之口 F T C)			62 61			細川
17 L00790 黒田 君枝 (T E A M M A R S)					67(2) 63 10-3	
18 BYE						
19 L00731 山蔦 ちか子 (チームウエンズ)		山蔦	62 61			
20 L08092 金森 麻美子 (神 戸 L T C)		75 64		黒田		
21 L00038 富田 佳子 (泉パークタウン T C)				60 60		
22 BYE						
23 BYE			富田			
24 L04068 寺坂 玲子 (小 峰 T C)				61 64		
25 L03153 小野田かをる (マ イ ン ド サ ン)					黒田	
26 BYE					62 75	
27 BYE			吉崎			
28 L00576 吉崎 鶴代 (エージェント ONE)			67(3) 63 64			
29 L08339 小島 益美 (ゴールドベル)				八橋		
30 BYE						
31 BYE			八橋			
32 L00077 八橋 ふみ子 (ラブ イ ン ド ア T C)				60 60		
33 L00006 岸本 敏子 (大松 クラブ)						山下
34 BYE						61 64
35 BYE			岸本			
36 L03631 柴原文恵 (キッズスポーツスクエアせんだ)			62 46 63			
37 L05149 若槻 よし子 (瀬谷 G r T C)				岸本		
38 BYE						
39 BYE			若槻			
40 L04156 加藤 啓子 (名古屋 L T C)			62 62			
41 L00766 山本 もとよ (泉大津 ロイヤル T C)					山下美	
42 BYE					62 61	
43 BYE			山下も			
44 L01776 山本 佳代 (大正セントラルTC目白)			75 61			
45 L05210 望月 節子 (横浜スポーツマンC)				山下		
46 BYE					63 75	
47 BYE			山下			
48 L07322 山下 美智恵 (東急嶮山スポーツガーデン)			62 63			
49 L00074 山下 博美 (あ い T C)						山下博
50 BYE						61 64
51 BYE			山下			
52 L00080 小倉 正美 (S P T C)			60 36 60			
53 L02652 中村 規子 (宝塚パブリックLTC)				山下		
54 BYE					61 61	
55 BYE			秋本			
56 L01209 秋本 晶子 (ウ エ ス ト G T C)			63 75			
57 L03828 高木 厚子 (フ ラ ウ ー T C)					山下博	
58 BYE					62 60	
59 BYE			高木			
60 L03418 長尾 文子 (荏 原 S S C)			63 16 62			
61 L00029 小川 桂子 (江 戸 川 台 T C)				北澤		
62 L09301 岩本 千代美 (三和 テニス スクール)		小川	60 60		62 61	
63 BYE						
64 L00767 北澤 優子 (奈良 国 際 T C)				北澤		
			64 62			

シード順

- | | | | |
|----------|----------|--------|----------|
| 1 山下 千代子 | 2 北澤優子 | 3 黒田君枝 | 4 山下 美智恵 |
| 5 山下博美 | 6 八橋 ふみ子 | 7 岸本敏子 | 8 原 百代 |

女子60歳以上シングルス

参加者数 30

グレード a

	1R	2R	3R	SF	F
1 L00807 山下英子(新日鉄八幡)					
2 BYE					
3 L05460 真鍋泰子(庭仁貴知TC)		小林 60 61	小林 64 75		
4 L03183 小林静代(中川グリーンTC)				廣川 63 62	
5 L00611 松井文子(名古屋LTC)		松井 63 62			
6 L03601 森田玲子(アイリバー'84TR)			廣川 62 61		
7 申請中 廣川友子(テニスプラザYAO)		廣川 61 61			
8 L04487 板野陽子(ガーデンGrTC)				廣川 64 60	
9 L00609 森川和子(名古屋LTC)		森川 60 61			
10 L08990 大井元子(サタデーズ)			森川 63 62		
11 L08654 堀江紀子(岐阜LTC)		武藤 36 61 60		柳川 61 61	
12 L04547 武藤美枝子(平岸ロイヤルテニス)					
13 L05164 新沼美智代(神崎テニスカレッジ)		森岡 63 64			
14 L03411 森岡政代(くわなTC)			柳川 36 64 61		
15 L08117 安宅愛子(北広島テニス協会)		柳川 60 60			
16 L01455 柳川幾美(書写TC)					廣川 61 61
17 L00595 川出しずよ(エンジェル)		川出 62 64			
18 申請中 寺内早苗(守山TC)			川出 62 63		
19 L00880 角原京子(OTT)		酒向 60 62			
20 L00583 酒向洋子(岐阜GrTC)				藤波 63 76(4)	
21 L02602 太田繁子(奈良国際TC)		織田 61 61			
22 L07090 織田美代子(三和テニススクール)			藤波 62 60		
23 L02604 大我みよ子(テニスプラザYAO)		藤波 75 63			
24 L00770 藤波佳子(静岡TC)					北村 63 63
25 L00634 寺辺美佐子(奈良国際TC)		寺辺 62 61			
26 L04128 荒井百合子(岐阜LTC)			寺辺 63 61		
27 L02355 辻ヶ堂美恵子(津ミディー)		辻ヶ堂 60 61			
28 L05360 里見和代(札幌LTC)				北村 60 60	
29 L06602 福武美智子(大松クラブ)		福武 57 76(4) 75			
30 L07576 高見けい子(明治神宮外苑TC)			北村 61 61		
31 BYE					
32 L00110 北村紀美子(すぎなTC)					

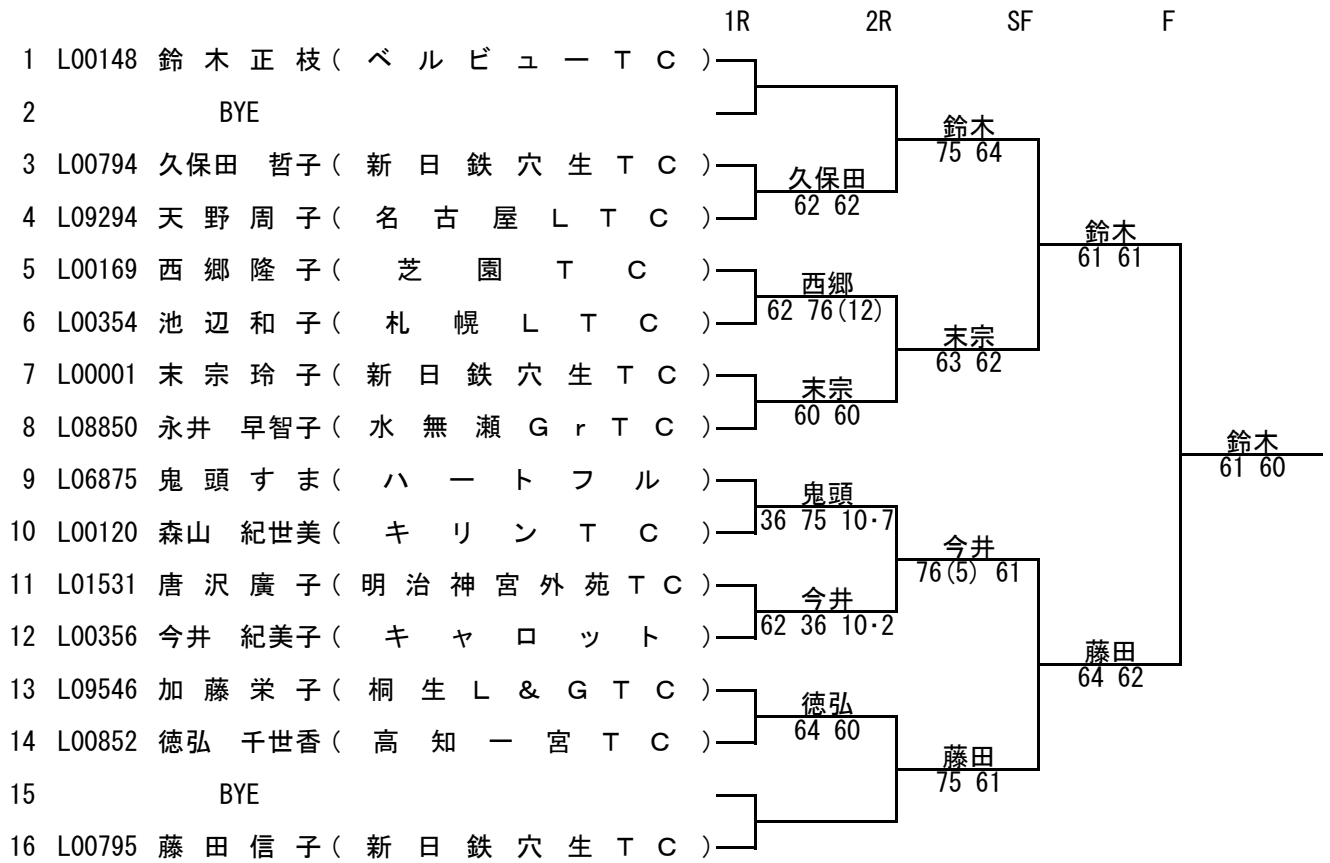
シード順

- | | | | |
|----------|----------|--------|----------|
| 1 山下英子 | 2 北村 紀美子 | 3 藤波佳子 | 4 森川和子 |
| 5 寺辺 美佐子 | 6 柳川幾美 | 7 板野陽子 | 8 川出 しずよ |

女子65歳以上シングルス

参加者数 14

グレード c



シード順

- 1 鈴木正枝 2 藤田信子 3 西郷隆子 4 今井 紀美子

女子40歳以上ダブルス

参加者数 17

グレード b

	1R	2R	3R	SF	F
1 L08587 佐藤紀美 (メ ッ ツ)					
L08588 大庭由美 (メ ッ ツ)					
2	BYE				
3 L09012 鈴木陽子 (グリーンヒルズTC)					
L08646 渡辺和代 (ミキヤTC)					
4 L06927 大坪美智代 (ホワイトウッドTC)					
申請中 今村芳子 (テニスショップNAWA)					
申請中 中村裕美 (東名吉田GrTC)					
申請中 渡邊由紀子 (城南静岡TC)					
6	BYE				
7	BYE				
8 申請中 牧野恵子 (松下電器)					
申請中 吉村裕絵 (柏原市テニス協会)					
9 L07958 平松時子 (K7)					
L07957 大島由佳 (南愛知テニスドーム)					
10	BYE				
11 L07855 戸松和美 (三和TS)					
申請中 古屋さつき (アクトス)					
12	BYE				
13 L07988 伊藤知子 (チアーズ)					
L09068 中込由美 (BBF)					
14	BYE				
15	BYE				
16 L02865 粉川弘子 (AAA)					
L06389 辺美枝 (ノアインドアステージ南千里)					
17 L09359 水美香 (パブリックテニスイングランド)					
L09381 仙波敬子 (パブリックテニスイングランド)					
18	BYE				
19 L08257 神藤幸子 (ビボンTC)					
L09015 森田真季 (マインドサン)					
20	BYE				
21 L09533 小野由佳 (スポーツジロー)					
L09532 久田裕美 (チェリーTC)					
22	BYE				
23	BYE				
24 L07015 市川哲美 (Round-Point)					
L07989 澤野美央子 (Round-Point)					
25 L09499 押谷めぐみ (三和TS)					
申請中 小野木有子 (松枝塾)					
26	BYE				
27 L08492 野村由紀子 (TEAM m & m)					
L07881 谷純子 (あたごTC)					
28	BYE				
29 L07872 杉下理恵 (ロイヤルII)					
L07871 竹田恵美子 (ロイヤルII)					
30	BYE				
31	BYE				
32 L04454 明比敬子 (ガーデンGrTC)					
L07052 高田恵子 (高岡RTC)					

シード順

1 佐藤紀美・大庭由美

2 明比敬子・高田恵子

3 平松時子・大島由佳

4 市川哲美・澤野美央子

女子45歳以上ダブルス

参加者数 18

グレード b

	1R	2R	3R	SF	F
1 L00761 花房 るり子 (ガーデン G r T C)					
L02150 藤本 三佐代 (チ ア ー ズ)					
2	BYE				
3 L04064 守屋 加代子 (刈谷 テニス パーク)			花房 藤本		
L04028 鈴木 みゆ季 (刈谷 テニス パーク)		幅 長尾	61 63		
4 L02936 幅 明美 (川崎 重工)		62 61			
L02795 長尾 明世 (中津 クラブ)				花房 藤本	
5 L08592 西島 美由紀 (榛原 グリーン)				61 60	
L08593 元 吉正子 (キ ャ ロ ル)					
6	BYE		浅生 笠井		
7	BYE		W-0		
8 L04612 浅生 純子 (タ ッ チン)					
L09022 笠井 延江 (レ モ ン)				花房 藤本	
9 L08637 山口 淑子 (富雄 テニス)				64 62	
L04667 亀井 京子 (ITG京都西京テニスクラブ)					
10	BYE		山口 亀井		
11	BYE		63 63		
12 申請中 小林 実枝 (宝塚パブリックLTC)					
申請中 水川 一枝 (サンランドロイヤル)				山口 亀井	
13	BYE			64 63	
14 L05983 古久根 純子 (南知多テニスドーム)					
L05904 大門 ひとみ (サンデーテニスクラブ)			古久根 大門		
15	BYE		61 64		
16 L06017 沼山 悦子 (トリプル F)					
L09422 瀬川 真由子 (A I テニス)					野々村 大塚
17 L07263 藤岡 伊津子 (ユニバー神戸TC)				63 46	10-7
L06580 豊嶋 和美 (ユニバー神戸TC)					
18	BYE		伊藤 掛札		
19	BYE		63 62		
20 L03545 伊藤 悦子 (フリーダム)					
L09153 掛札 スイ子 (A C B)				野々村 大塚	
21 L05102 正田 祐子 (T I M)				62 61	
申請中 横山 千秋 (ウィンビレッジTC)					
22	BYE		野々村 大塚		
23	BYE		62 61		
24 L05414 野々村 深雪 (ISHII TENNIS ACADEMY)					
L03715 大塚 由弥子 (あさかファミリー)				野々村 大塚	
25 L04560 窪田 奈留美 (S P A C)				64 63	
L05915 今井 智美 (高山市テニス協会)					
26	BYE		窪田 今井		
27 L09006 篠ヶ瀬佳代子 (ニューウィンブルドンTC)			60 63		
L06717 池谷 瑞枝 (マインドサン)					
28	BYE			窪田 今井	
29 L02077 池村 伊津子 (チーム S E N)				62 75	
L08170 杉山 依里子 (東山テニスクラブ)		池村 杉山			
30 L08177 原田 恭子 (チームラナーアップ)		63 75			
L08176 上野 純子 (チームラナーアップ)			友口 西本		
31	BYE		63 63		
32 L00660 友口 明美 (チームウエンズ)					
L04179 西本 春美 (宝塚 P L T C)					

シード順

1 花房 るり子・藤本 三佐代 2 友口明美・西本春美 3 野々村 深雪・大塚 由弥子 4 山口俊子・亀井京子

女子50歳以上ダブルス

参加者数 22

グレード b

	1R	2R	3R	SF	F
1 L01195 小泉幸枝 (Round Point)					
L00739 中山博子 (宝塚 P L T C)					
2	BYE				
3 L06982 面高まつみ (アリス T C)					
L08230 小泉孝子 (すわん T C)					
L09362 小田川美岐 (守山 T C)					
4 申請中 伊藤千郡 (西の丘ローン T C)					
L09300 立松美津枝 (名古屋屋ローン T C)					
L08962 佐藤ちはる (名古屋屋ローン T C)					
6 L06310 猪俣啓子 (トリアブル F)					
L08601 飯田明美 (トリアブル F)					
7	BYE				
8 L00677 酒匂千嘉子 (豊中 T C)					
L01536 北陸淑子 (ちむとつぶがん)					
9 L00081 阿部睦子 (テニスショップ NAWA)					
L08180 池上政枝 (テニスショップ NAWA)					
10	BYE				
11 L05426 吉田さとみ (くわな T C)					
L09574 西尾美知子 (オリンピア S C)					
12 L03006 伊藤由美子 (U S L)					
L04147 西岡正子 (名古屋 G r T C)					
13	BYE				
14 L04727 松岡真理子 (松本テニス協会)					
L00637 谷垣満佐子 (千里丘 T C)					
15	BYE				
16 L02136 上村千恵子 (W A T S)					
L08172 山口良子 (交野市テニス協会)					
17 L05391 余吾佐地子 (サンランドロイヤル T C)					
L00738 高崎京子 (カクテル企画)					
18	BYE				
19 L03452 藤田純子 (ビィエルネス)					
L05059 石塚裕子 (くわな T C)					
20 L05326 宮川初枝 (S P C)					
L05336 佐藤裕美子 (キッツスポーツスクエア)					
21 L03164 富田紀子 (A D C)					
L07549 中島亮子 (大原グリーン)					
22 L08496 青山英子 (トリアブル F)					
L09278 稲葉洋子 (ロイヤル II)					
23	BYE				
24 L01227 山田朱美 (エンジェル T C)					
L01228 山口真弓 (ナウシカ T C)					
25 L00602 野寄八重子 (名古屋ローン T C)					
L03018 水野弘子 (名古屋ローン T C)					
26	BYE				
27 L04357 大谷りえ (ファミリー C)					
L05071 森垣温子 (ファミリー C)					
28	BYE				
29 L02093 須田美子 (小松市テニス協会)					
L01548 黒田知津枝 (ヤスマ G r T C)					
30 L06942 村瀬晴美 (トリアブル F)					
L06941 今井佐知子 (トリアブル F)					
31	BYE				
32 L01648 林寛子 (フォレスト T C)					
L08953 山田かおる (越谷 G r T C)					

シード順

1 小泉幸枝・中山博子

2 林 寛子・山田 かおる

3 阿部睦子・池上政枝

4 山田朱美・山口真弓

女子55歳以上ダブルス

参加者数 28

グレード a

	1R	2R	3R	SF	F
1 L00767 北澤 優子 (奈良国際TC)					
L00673 樋口 節子 (OJ M)					
2	BYE				
3 L08509 近藤 由美子 (足柄ローンTC)			北澤 樋口		
L07884 諸江 博子 (亀の甲山TC)		庄 山谷	63 57 60		
4 L00314 庄 昌子 (楠クラブ)		76(7) 62			
L01943 山谷 典子 (JAC)				北澤 樋口	
5 L08064 安尾 京子 (柏原市テニス協会)				64 64	
L00905 田村 見輪子 (瑞光TC)		安尾 田村			
6 L06222 柏本 照子 (BIWATC)		61 61			
L00731 山蔦 ちか子 (チームウエーズ)			安尾 田村		
7 申請中 山本 恵美子 (桑名SPC)			60 64		
申請中 L00604 加水 野美子 (名古屋ローンTC)		水野 竹内			
L02923 竹内 昭子 (エバーグリーンテニスフォレスト)		62 62			
9 L02939 中渡 登志子 (DYNAMITE)				北澤 樋口	
L00724 山下 千代子 (MMTC)				26 62 10-4	
10	BYE				
11 L08755 完山 ひろみ (トリプルF)			中渡 山下		
L03401 吉沢 孝子 (トリプルF)		八橋 秋本	36 64 61		
12 L00077 八橋 ふみ子 (ラブインドアTC)		67(9) 64 62			
L01209 秋本 晶子 (ウエストGTC)				牛山 吉崎	
13 L00618 山下 喜子 (ロイヤルII)				26 61 64	
L04920 尾林 恵子 (ロイヤルII)		中島 日谷			
14 L07148 中島 孝子 (OJ M)		63 64			
L02666 日谷 裕子 (川西市テニス協会・多田グリーンTC)			牛山 吉崎		
15 L06157 岡野 光子 (ハロースポーツテニススクエア)			75 60		
申請中 L02469 駒井 規子 (松村テニスクラブ)					
16 L00576 牛山 秀子 (すわっち)		牛山 吉崎	60 60		
L07218 吉崎 鶴代 (エージェントONE)					山下 山下
17 L00063 槍田 真理子 (関町ローンTC)				63 62	
L02762 畑 美恵子 (関町ローンTC)		金子 森田			
18 L05045 金子 公子 (パシフィックテニスクラブ)		62 60			
L04723 寺本 協子 (名古屋LTC)			寺本 山根		
19 L07941 山根 福子 (旭ヶ丘TC)			64 64		
L00038 富田 佳子 (泉パークタウンTC)		寺本 山根	64 61		
20 L03418 長尾 文子 (荏原SSC)				石川 杉井	
L03608 冠城 実千代 (富士見が丘LTC)				60 46 63	
21 L05210 望月 節子 (横浜スポーツマンクラブ)		冠城 望月			
L00733 林 恵子 (C.O.C.P.I.A.M)		61 36 61			
22 L07133 谷中 敬子 (甲子園TC)			石川 杉井		
23	BYE		61 64		
24 L00588 石川 純子 (枚方フィーバー)					山下 山下
L00589 杉井 富美枝 (枚方フィーバー)					36 64 13-11
25 L01928 中島 小波 (明治神宮外苑TC)					
L00766 山本 もとよ (泉大津RTC)		中島 山本			
26 L09498 大原 マチ子 (三和テニススクール)		60 60			
L09301 岩本 千代美 (三和テニススクール)			山下 山下		
27 L04156 加藤 啓子 (名古屋LTC)			60 26 63		
L05149 若槻 よし子 (瀬谷GRTC)		山下 山下			
28 L07322 山下 美智恵 (東急嶮山スポーツガーデン)		60 75			
L00074 山下 博美 (あいテニスクラブ)				山下 山下	
29 L05741 佐伯 礼子 (エバーグリーンテニスフォレスト)				26 60 60	
L01606 多羅尾 清子 (高井戸ダイヤモンドTC)		樋口 新田			
30 L05422 樋口 園子 (奈良国際TC)		67(15) 63 61			
L06604 新田 真知子 (ANテニス企画)			黒田 中村		
31	BYE		63 63		
32 L00790 黒田 君枝 (TEAM MARS)					
L02652 中村 規子 (宝塚パブリックローンTC)					

シード順

- 1 北澤優子・樋口節子 2 黒田君枝・中村規子 3 石川桃子・杉井 富美枝 4 中渡 登志子・山下千代子
 5 牛山秀子・吉崎鶴代 6 中島小波・山本 もとよ 7 水野美子・竹内昭子 8 槍田 真理子・畑 美恵子

女子60歳以上ダブルス

参加者数 24

グレード b

	1R	2R	3R	SF	F
1 L00070 藤波佳子 (静岡岡TC)					
L00087 中島裕子 (ミタカTC)					
2	BYE				
3 L00634 寺辺美佐子 (奈良国際TC)			藤波 中島		
L02602 太田繁子 (奈良国際TC)		岩田 山下	64 62		
4 L05909 岩田道代 (三和TS)		62 63			
L09489 山下美津江 (三和TS)				藤波 中島	
5 L04547 武藤美枝子 (平岩ロイヤルTC)				60 62	
L08117 安宅愛子 (北広島テニス協会)		田中 荒井			
6 L03644 田中俊子 (明石悟郎TC)		64 62			
L04128 荒井百合子 (岐阜ローンTC)			田中 荒井		
7			63 36 64		
8 L03524 中島郁代 (ミタカTC)					藤沢 廣川
L02796 樋口五十鈴 (津ミデイーLTC)				61 61	
9 L00020 清水智映子 (あたごTC)					
L00110 北村紀美子 (すたぎなTC)					
10	BYE				
11 L05229 藤沢和子 (テニスプラザYAO)			藤沢 廣川		
申請中 L02656 廣川友子 (テニスプラザYAO)		藤沢 廣川	64 64		
12 L06481 二宮典子 (扇TC)		61 62			
L08190 小塚ひろみ (ジョイフルアスレティックTC)				藤沢 廣川	
13 L01158 高橋侑子 (大阪ロイヤル)		金森 小林		62 61	
申請中 L03183 小金森静代 (名古屋ローンTC)		62 57 61			
14	BYE				
15				64 63	
16 L05460 真鍋泰子 (庭仁貴知TC)					藤沢 廣川
L00807 山下英子 (新日鉄八幡)				64 62	
17 L08244 石井三代子 (三和TS)					
L00611 松井文子 (名古屋ローンTC)					
18	BYE				
19 L02433 佐野啓子 (宝塚パブリックローンTC)			石井 松井		
申請中 L06872 河野美鳥 (チーム稲野)		津田 新沼	36 75 62		
20 L05164 新沼美智代 (横須賀ダイヤランドTC)		62 61			
L07613 青木昭子 (神崎テニスカレッジ)				石井 松井	
21 L08038 井川美子 (中川グリーンTC)				61 63	
L06766 中岡幸子 (津ミデイー)		中岡 蕪沢			
22 L03869 蕪沢寿美子 (アクティブテニス幸手)		64 63			
23	BYE				
24 L04652 樋山幸恵 (万博テニスガーデン)					森田 柳川
L03750 井上タミコ (万博テニスガーデン)				76 (6) 75	
25 L00377 井本豊子 (千歳テニス協会)					
L03388 大関ヨシ子 (鎌倉宮カントリーTC)					
26	BYE				
27 L04487 板野陽子 (ガーデングリーンTC)			井本 大関		
L04924 木村淑子 (TEAM JANNU)		川村 稲葉	64 61		
28 L02614 川村信子 (森林ロングウッド)		63 62			
L00883 稲葉富士子 (オリンピックASC)				森田 柳川	
29 L06520 堀内邦 (奈良国際TC)				64 61	
L09081 永井智子 (奈良国際TC)		吉田 石原			
30 L02369 吉田芳子 (大松)		62 75			
L03787 石原房枝 (大松)				森田 柳川	
31	BYE			76 (2) 63	
32 L03601 森田玲子 (アイリバー184TR)					
L01455 柳川幾美 (書写TC)					

シード順

1 藤波佳子・中島裕子
5 真鍋泰子・山下英子

2 森田玲子・柳川幾美
6 井本豊子・大関ヨシ子

3 清水智映子・北村紀美子
7 中島郁代・樋口五十鈴

4 樋山幸恵・井上タミコ
8 石井三代子・松井文子

女子65歳以上ダブルス

参加者数 16

グレード c

	1R	2R	SF	F
1 L00148 鈴木 正枝 (ベルビューTC)				
L00709 山本 順子 (富士市テニス協会)	鈴木 山本			
2 L02684 山本 由美子 (宮崎台TC)	61 63			
L08304 川島 浩子 (エバーグリーンフォレスト横浜)		鈴木 山本		
3 L03850 近池 光子 (みやふじ静岡)		61 61		
L06852 市木 スエ子 (竜南TC)	山中 田口			
4 L00792 山中 テルミ (パピートTC)	61 64			
L01162 田口 京子 (水無瀬GrTC)			鈴木 山本	
5 L03949 山田 邦子 (横浜スポーツマンクラブ)		64 62		
L01938 松村 仁子 (フラワートTC)	山田 松村			
6 L08416 土居 陽子 (三木ロイヤル)	63 63			
L00784 柚木 邦恵子 (岡山LTC)		石井 奥原		
7 L02787 石井 恵子 (足柄LTC)		61 75		
L04736 奥原 穂奈美 (CLUB-T&G)	石井 奥原			
8 L05992 中野 照子 (名古屋LTC)	60 60			
L04153 枝川 正子 (中川GrTC)			鈴木 山本	
9 L03676 伊藤 耀子 (京都フレンドTC)		61 62		
L00707 伊藤 寿美子 (神戸LTC)	伊藤 伊藤			
10 L09294 天野 周子 (名古屋LTC)	60 76(2)			
L01531 唐沢 広子 (明治神宮外苑TC)		伊藤 伊藤		
11 L03511 松丸 緑 (湘南LTC)		61 61		
L03557 池田 教子 (夢見ヶ崎LTC)	松丸 池田			
12 L00573 湯浅 幸 (ピンクパンサーTC)	26 62 17-15			
L05989 鷺見 和子 (トリプルF)			清 小川	
13 L00627 木村 瞳 (ロイヤルガーデンTC)			64 64	
L00356 今井 紀美子 (キャロット)	鬼頭 度会			
14 L06875 鬼頭 すま (ハートフル)	62 62			
L03682 度会 弘子 (パスタベルデ春日井)		清 小川		
15 L02664 原野 幸子 (チームウエッズ)		46 64 10-2		
L00790 神永 由紀子 (新川TC)	清 小川			
16 L00121 清 孝江 (武蔵野LTC)	63 64			
L00419 小川 加代子 (エバーグリーンフォレスト横浜)				

シード順

1 鈴木正枝・山本順子

2 清 孝江・小川 加代子

3 山田邦子・松村仁子

4 湯浅 幸・鷺見和子

女子70歳以上ダブルス

参加者数 15

グレード c

	1R	2R	SF	F
1	L00695 柴山和子 (長良川 L T C)			
	L00710 植木清美 (ホワイトウッド T C)			
2	BYE			
3	L00339 坂本菊美 (宮崎台 T C)		柴山 植木	
	L07135 本江子 (くにしまさポーツ)	坂本 森本	62 62	
4	L07862 森笹啓子 (川西市 L T C)	75 63		
	L00341 田村りつ子 (東急嶮山 S G)			柴山 植木
5	L03688 岡田サツキ (武蔵野 L T C)			60 63
	L00806 小林サヨ (パピート T C)	岡田 小林		
6	L01587 鈴木美子 (イシバシテニスガーデン)	63 63		
	L00812 田村郁 (芦屋国際 L T C)		岡田 小林	
7	L00492 藤井秀子 (岐阜卓 L T C)		76 (5) 60	
	L05016 西脇順子 (神戸 L T C)	藤井 西脇		
8	L00803 小原静子 (芦屋国際 L T C)	64 62		
	L07876 福井恭子 (池田 T C)			柴山 植木
9	L03121 長島千鶴子 (名古屋屋 L T C)			62 64
	L02852 星野陽子 (田園 T C)	長島 星野		
10	L03229 日置弘子 (コスパ光明池 T G)	36 61 10-6		
	L09534 松尾小枝子 (芦屋国際 L T C)		長島 星野	
11	L01166 古谷通子 (京都ロイヤル)		61 63	
	L07842 内藤美代子 (総社 L T C)	井上 細川		
12	L00328 井上文枝 (平山台 T C)	62 60		
	L00855 細川昌子 (高知 L T C)			魚住 塩田
13	L02598 魚住益江 (芦屋国際 L T C)			62 75
	L08506 塩田惺子 (芦屋国際 L T C)	魚住 塩田		
14	L00335 塩田良子 (明治神宮外苑 T C)	61 62		
	L00329 石原ミヨ子 (笹川 N T C)		魚住 塩田	
15	L03862 大上幸恵 (芦屋国際 L T C)		61 76 (3)	
	L09414 友沢雅代 (芦屋国際 L T C)	岸原 広田		
16	L07206 岸原セツ子 (立川 G r T C)	76 (1) 62		
	L05380 広田民子 (万博テニスガーデン)			

シード順

1 柴山和子・植木清美

2 岸原 セツ子・広田民子

3 岡田 サツキ・小林サヨ

4 井上文枝・細川昌子