

# 第 64 回東海毎日ベテランテニス選手権大会

《財団法人日本テニス協会公認・ベテラン JOP 対象大会グレード C2》

日 時	平成 23 年 4 月 18 日(月)~4 月 26 日(火)
場 所	東山公園テニスセンター
主 催	東海テニス協会
公 認	日本テニス協会
運営主管	愛知県テニス協会
後 援	毎日新聞社・名古屋市教育委員会
協 賛	SRI ハイブリッド・丸丹スポーツ用品・石黒体育施設

## 大 会 役 員

大 会 会 長	服 部 龍 夫				
副 会 長	山 崎 博 昭	川 崎 二 郎	竹 村 皎	大 友 克 之	
大 会 委 員	高 木 郁 生	河 西 善 哉	岩 崎 弥 廣	坂 井 田 元 三 郎	
	松 本 康 夫	加 藤 鐘 一	清 水 民 司	小 川 敏	
	伊 藤 三 雄	田 辺 久	山 崎 昌 生	吉 田 孝	
ト ー ナ メ ン ト デ ィ レ ク タ ー	田 中 耕 二				
ア シ ス タ ン ト デ ィ レ ク タ ー	田 中 信 美				
レ フ ェ リ ー	青 山 恵 子				
ア シ ス タ ン ト レ フ ェ リ ー	加 藤 秀 子				
運 営 委 員	堀 部 由 美 子	豊 田 真 理 子	吉 田 邦 子	竹 久 美 知 子	
	木 下 洋 子	牡 鹿 恵 美 子	市 野 貴 美 代		
	南 出 裕 子	古 田 佐 記 子	桂 川 和 子	(看護師)	
協 力	東海学生テニス連盟	愛知県テニス協会競技委員会委員			
	日本女子テニス連盟愛知県支部				

## 選手各位

本大会に参加された、選手登録・プロフェッショナル登録済みの選手には、(財)日本テニス協会のテイジンベテラン JOP 規定により、下記のポイントが与えられます。あなたにとっての最終試合が終了後、獲得されたポイントに○印を付け、次の試合に出場される時にご活用下さい。

テイジンベテラン JOP ランキング規定は、(財)日本テニス協会テニスルールブックに記載されております。

## 東海毎日ベテランテニス選手権大会 JOP 配点表

性別	種目	参加者数	基準				選手に与えられるベテラン JOP ポイント																																		
			a	b	c	d	優勝	準優勝	Best-4	Best-8	Best-16	Best-32	Best-64																												
男子	35-S	23			○		365	255	180	125	90			<table border="1"> <tr><td>優勝</td></tr> <tr><td>a 650</td></tr> <tr><td>b 485</td></tr> <tr><td>c 365</td></tr> <tr><td>d 275</td></tr> <tr><td>準優勝</td></tr> <tr><td>a 455</td></tr> <tr><td>b 340</td></tr> <tr><td>c 255</td></tr> <tr><td>d 190</td></tr> <tr><td>BEST-4</td></tr> <tr><td>a 320</td></tr> <tr><td>b 240</td></tr> <tr><td>c 180</td></tr> <tr><td>d 135</td></tr> <tr><td>BEST-8</td></tr> <tr><td>a 220</td></tr> <tr><td>b 165</td></tr> <tr><td>c 125</td></tr> <tr><td>BEST-16</td></tr> <tr><td>a 155</td></tr> <tr><td>b 115</td></tr> <tr><td>BEST-32</td></tr> <tr><td>a 110</td></tr> <tr><td>b 80</td></tr> <tr><td>BEST-64</td></tr> <tr><td>a 75</td></tr> </table>	優勝	a 650	b 485	c 365	d 275	準優勝	a 455	b 340	c 255	d 190	BEST-4	a 320	b 240	c 180	d 135	BEST-8	a 220	b 165	c 125	BEST-16	a 155	b 115	BEST-32	a 110	b 80	BEST-64	a 75
	優勝																																								
	a 650																																								
	b 485																																								
	c 365																																								
	d 275																																								
	準優勝																																								
	a 455																																								
	b 340																																								
	c 255																																								
	d 190																																								
	BEST-4																																								
	a 320																																								
	b 240																																								
	c 180																																								
d 135																																									
BEST-8																																									
a 220																																									
b 165																																									
c 125																																									
BEST-16																																									
a 155																																									
b 115																																									
BEST-32																																									
a 110																																									
b 80																																									
BEST-64																																									
a 75																																									
35-D	9				○	275	190	135	95																																
40-S	24			○		365	255	180	125	90																															
40-D	8				○	275	190	135	95																																
45-S	34		○			485	340	240	165	115	80																														
45-D	10				○	275	190	135	95																																
50-S	36		○			485	340	240	165	115	80																														
50-D	5				e	205	145	100																																	
55-S	40		○			485	340	240	165	115	80																														
55-D	8				e	205	145	100																																	
60-S	81	○				650	455	320	220	155	110	75																													
60-D	18			○		365	255	180	125	90																															
65-S	70	○				650	455	320	220	155	110	75																													
65-D	19			○		365	255	180	125	90																															
70-S	75	○				650	455	320	220	155	110	75																													
70-D	22			○		365	255	180	125	90																															
75-S	20			○		365	255	180	125	90																															
75-D	10				○	275	190	135	95																																
女子	40-S	20			○		365	255	180	125	90																														
	40-D	16				○	275	190	135	95																															
	45-S	38		○			485	340	240	165	115	80																													
	45-D	24			○		365	255	180	125	90																														
	50-S	38		○			485	340	240	165	115	80																													
	50-D	32			○		365	255	180	125	90	29																													
	55-S	29			○		365	255	180	125	90																														
	55-D	33		○			485	340	240	165	115	80																													
	60-S	30			○		365	255	180	125	90																														
	60-D	30			○		365	255	180	125	90																														
	65-S	21			○		365	255	180	125	90																														
	65-D	19			○		365	255	180	125	90																														
	70-S	10				○	275	190	135	95																															
	70-D	12				○	275	190	135	95																															
	75-D	11				○	275	190	135	95																															

- (注) ① 表中「a」は65ドローを超える場合、「b」は33～64ドロー、「c」は17～32ドロー、「d」は9～16ドロー、「e」は5～8ドローの場合のポイント。  
 ② ドロー数は、出場選手の実数とする。  
 ③ 初回戦で敗れた場合（ウォークオーバーW. ○の敗者を含む）は、10点とする。  
 初回戦敗者とは、1回戦または2回戦であっても、最初の試合で敗れた場合をいう。  
 ④ ウォークオーバー（W. ○）の場合、勝者は配点表のポイントが与えられる。

# 第 64 回 (2011 年) 東海毎日ベテランテニス選手権大会日程表

**会 場** 名古屋・東山公園テニスセンター (屋内外砂入り人工芝コート)  
 名古屋市天白区天白町八事裏山 60-19 電話(052)832-1115  
**期 日** 平成 23 年 4 月 18 日 (月) ~ 4 月 26 日 (火) (少雨実施)  
**大会本部 臨時電話&FAX** (052)837-5170 (大会期間中のみ)

オーダーオブプレー (コート割り) は当日発表します

	種目	4月18日 (月)	4月19日 (火)	4月20日 (水)	4月21日 (木)	4月22日 (金)	4月23日 (土)	4月24日 (日)	4月25日 (月)	4月26日 (火)	
男	35歳以上 S			1R 15:00	2R 13:00	QF	SF	F			
	35歳以上 D				1R 15:00	QF 15:00	SF	F			
	40歳以上 S			1R 15:00	2R 14:00	QF	SF	F			
	40歳以上 D					1R 15:00	SF	F			
	45歳以上 S		1R 14:00	2R 13:00	3R	QF	SF	F			
	45歳以上 D				1R 15:00	QF 15:00	SF	F			
	50歳以上 S		1R 14:00	2R 14:00	3R	QF	SF	F			
	50歳以上 D				1R 15:00	SF 15:00	F				
	55歳以上 S	1R 15:00	2R 15:00	3R	QF	SF	F				
	55歳以上 D				1R 15:00	SF 15:00	F				
	子	60歳以上 S	1R 13:30	2R No1~ 64 13:00	2R No65~ 128 10:30	3R	4R	QF	SF	F	
		60歳以上 D			1R 14:00	2R 15:00	QF	SF	F		
		65歳以上 S		1R 13:00	2R No1~ 64 9:00	2R No65~ 128 8:30	3R	4R	QF	SF	F
		65歳以上 D			1R 12:00	2R 13:00	QF	SF	F		
		70歳以上 S	1R 9:00	2R No1~ 64 9:00	2R No65~ 128 8:30	3R	4R	QF	SF	F	
		70歳以上 D	1R 12:30	2R 12:00	QF	SF	F				
75歳以上 S						1R 8:30	2R 9:00	QF	SF	F	
75歳以上 D							1R 12:00	QF 12:00	SF	F	
女	40歳以上 S				1R 14:00	2R 12:00	QF	SF	F		
	40歳以上 D					1R 14:00	QF 12:00	SF	F		
	45歳以上 S				1R 14:00	2R 10:30	3R	QF	SF	F	
	45歳以上 D					1R 14:00	2R 12:00	QF	SF	F	
	50歳以上 S	1R 8:30	2R No1~ 48 8:30 2R No49~ 64 9:00	3R	QF	SF	F				
	50歳以上 D	1R 11:30	2R 12:00	QF	SF	F					
	55歳以上 S	1R 10:00	2R 8:30	QF	SF	F					
	55歳以上 D	1R 13:30	2R 11:00	3R	QF	SF	F				
	60歳以上 S	1R 8:30	2R 10:00	QF	SF	F					
	60歳以上 D	1R 12:30	2R 14:00	QF	SF	F					
	65歳以上 S					1R 10:30	2R 8:30	QF	SF	F	
	65歳以上 D					1R 13:00	2R 10:30	QF	SF	F	
	70歳以上 S						1R 10:30	QF 8:30	SF	F	
	70歳以上 D						1R 13:00	QF 12:00	SF	F	
75歳以上 D						1R 12:00	QF 12:00	SF	F		

レフェリー 青山恵子

東海テニス協会 〒464-0836 名古屋市千種区菊坂町2-2 シャトレタカギ3A  
 電話 (052) 751-0639 FAX (052) 751-0850

## 注 意 事 項

1. 天候等の事情により、試合方法、日程は、変更する場合があります。
2. 初回戦当日のみ、出席を届けてください。
3. 試合進行は、本部前に掲示されたオーダーオブプレーにより行います。
4. 日程表に記入されている時刻は、それ以前に試合を行わないことを表します。
5. 試合はトーナメント方式。各試合3セットマッチ、ノー・アドバンテージスコアリング方式とします。ただし、シングルスは各セット6ゲームオールで7ポイント タイブレイクシステムとしますが、ダブルスは1セットオール後最終セットは10ポイント マッチタイブレイク方式を採用します。各ゲームともノーアドバンテージスコアリング方式を採用。(財)日本テニス協会制定のトーナメント諸規定、諸規則、ポイントペナルティ制度を採用します。
6. 原則として審判はつきません、セルフジャッジで行います。
7. 使用球はダンロップフォートホワイト、ボールチェンジはセットチェンジとします。
8. 試合前のウォームアップは、3分以内とします。
9. (財)日本テニス協会規定のトーナメント諸規定、諸規則、ポイントペナルティ制度を採用します。
10. 会場での怪我などの応急手当は主催者側で行いますが、その後の責任は負いません。
11. 各大会は全て選手を公平に扱います。
12. 各自のごみは持ち帰ってください。

男子35歳以上シングルス

参加者数23 グレードc

			1R	2R	QF	SF	F	
①	1	G15774	佐藤 政大 (サトウ G T C)	山田	62 76(5)	松枝	36 64 61	
	2		B Y E					
	3	G18171	山田 慎也 (チェリー T C)	63 61				
	4	G17357	大谷 直人 (アイ T C)					
	5	G17720	中西 宏介 (H a n k e e s)	63 76(4)	松枝			
	6	G17706	南村 博 (T T平群スーパースターズ)					
	7		B Y E					
	8	G15569	松枝 つとむ (松枝塾)					
④	9	G16962	佐野 貴之 (スポーツ T A)	水本	62 63	小柴	60 64	
	10		B Y E					
	11	G18448	青柳 秀実 (常笑群団)	61 61				
	12	G18325	水本 圭治 (第三庭球部)					
	13	G17653	鈴江 輝千 (松枝塾)	61 61	小柴			
	14	G17501	藪本 敦士 (F r e e S t y l e)					
	15		B Y E					
	16	G16982	小柴 寛告 (三木 R T C)					
	17	G17676	塚本 将二 (T e n n i s e g g)	御宮知	61 62	宮下		
	18		B Y E					
	19	申請中	御宮知 敬範 (チーム Frog)	63 62				
	20	G15507	蒲池 大治郎 (コープこうべ共同学苑 T S)					
	21	G16888	金丸 恭弘 (ルネサンス港南台)	62 61	宮下			
	22		B Y E					
	23		B Y E					
	③	24	G15513	宮下 龍一朗 (T A スワベ)	生川	75 62		片山
25		G15878	生川 仁司 (熱田の森文化センター)					
26			B Y E	古賀				
27		G18334	古賀 大貴 (サニーサイドアップ T T)					
28		G17155	山本 恭丈 (新日鉄名古屋)	宮地	75 62			
29		G15497	福井 隆之 (江坂テニスセンター)					
30	申請中	宮地 哲也 (I T C八尾インドア T S)	片山					
31		B Y E						
②	32	G16306	片山 英司 (アイ T C)					

男子40歳以上シングルス

参加者数24 グレードc

	1R	2R	QF	SF	F	
① 1 G13825 佐々木 博 (ルーセントTC奈良)	—	—	佐々木	63 61	佐々木 46 62 75  野村 64 61	
2 B Y E						62 76(2)
3 G18142 細原 秀郎 (Team Can)	—	相田	山下	63 61		
4 G10887 相田 靖之 (アニシス)						62 76(8)
5 G17687 吉川 晃二 (関西電力)	—	長谷川 WO	山下	62 61		
6 G14923 長谷川 誠 (中部電力)						WO
7 B Y E						
⑥ 8 G14210 山下 幸志 (グリーンヒルTC船橋)						
③ 9 G02962 平野 剛 (鎌倉LTC)	—	—	石坂	WO		
10 B Y E						
11 G17689 石坂 茂 (Zoo)	—	石坂	師玉	WO		
12 G18309 林 弘 晃 (Boo工房)						67(5) 62 61
13 G14659 松堂 浩士 (柳北TC)	—	松堂	師玉	63 62		
14 G16677 原 一 弘 (スポーツラーニング)						62 62
15 B Y E						
⑤ 16 G15724 師玉 紀章 (アイTC)						
⑦ 17 G14685 野村 智弘 (新充電気テニス部)	—	—	野村	63 61		
18 B Y E						
19 G17040 安達 建之 (ウィンググローバル麻生)	—	鈴木	野村	63 61		
20 G14638 鈴木 彰 (チーム王将)						61 75
21 G17950 泉水 長宣 (三菱化学)	—	竹内	小谷地	63 61		
22 G16907 竹内 精治 (あわっこくらぶ)						62 36 63
23 B Y E						
④ 24 G10445 小谷地 雅人 (MARS-T)						
⑧ 25 G15714 篠原 政晴 (タバサ)	—	—	篠原	61 62		
26 B Y E						
27 G16180 長永 賢治 (関西電力)	—	柏木 WO	坂本	62 62		
28 G07315 柏木 貴紀 (岐阜GrTC)					WO	
29 G00859 三吉 亘 (T&S新発田ITS)	—	三吉	坂本	63 64		
30 G12576 森野 英夫 (京王赤城A)					63 60	
31 B Y E						
② 32 G12189 坂本 純一 (京都庭球友会)						

男子45歳以上シングルス

参加者数34 グレードb

			1R	2R	3R	QF	SF	F
①	1	G06675	中原 勉 (高崎 T C)					
	2	B Y E			洞山			
	3	申請中	齋藤 史郎 (S C ア ク ト ス)	洞山	63 62			
	4	G17656	洞山 鉄哉 (岐阜 G r T C)	63 61		鈴木		
	5	G17006	松本 努 (昭和の森テニスセンター)			63 63		
	6	B Y E			鈴木			
	7	B Y E			61 62			
	8	G16368	鈴木 一也 (刈谷テニスパーク)				鈴木	
	9	G14797	田中 克典 (武田薬品工業)			62 61		
	10	B Y E			若月			
	11	B Y E			61 63			
	12	G06079	若月 克己 (ニッケコルトン T G)			若月		
	13	G14680	加藤 進 (名古屋 L T C)			16 62 61		
	14	B Y E			網野			
	15	B Y E			63 60			
⑥	16	G09715	網野 真人 (大阪ガス今津総合 G)					鈴木
④	17	G01110	千頭 政己 (チェリー T C)					61 75
	18	B Y E			千頭			
	19	B Y E			61 62			
	20	G17915	影浦 直人 (C T C)			千頭		
	21	G04911	河内 幾生 (駿河台 L T C)			61 61		
	22	B Y E			野村			
	23	B Y E			61 64			
	24	G17878	野村 勝也 (守山 G r T C)				千頭	
	25	G06217	丹羽 康樹 (高橋テニス企画)			60 60		
	26	B Y E			丹羽			
	27	B Y E			W O			
	28	申請中	櫻井 聖也 (森林ロングウッド T C)			大野		
	29	G17139	石田 徹也 (チェリー T C)			62 64		
	30	B Y E			大野			
	31	B Y E			60 61			
⑧	32	G06120	大野 雅仁 (横須賀 T C)					西村
⑤	33	G01161	駒田 晋吾 (ヴァルブランシュ T C)					61 64
	34	B Y E			駒田			
	35	B Y E			63 62			
	36	G14688	折井 進 (チェリー T C)			駒田		
	37	G10273	武笠 輝久 (アップル T C)			61 60		
	38	B Y E			武笠			
	39	B Y E			36 62 76(1)			
	40	G11244	上村 重朗 (R - T e n n i s)				大相	
	41	G18109	横溝 義博 (アイ T C)			61 36 64		
	42	B Y E			山田			
	43	B Y E			36 64 64			
	44	G16356	山田 隆 (京都市消防局)			大相		
	45	G17046	池原 弘量 (西の丘 2 1 クラブ)			36 62 61		
	46	B Y E			大相			
	47	B Y E			62 62			
③	48	G15018	大相 直人 (ウンノストロベリーテニス)					西村
⑦	49	G16040	永富 一元 (榎原 G r T C)					62 62
	50	B Y E			永富			
	51	B Y E			67(5) 61 62			
	52	G18146	中村 寛幸 (R 3 1)			永富		
	53	G04916	福田 譲 (アドバンス)			60 63		
	54	B Y E			福田			
	55	B Y E			64 67(4) 60			
	56	G16070	土屋 博文 (メガロス大和)				西村	
	57	G17478	伊藤 公一 (昭和四日市石油)			61 61		
	58	B Y E			伊藤			
	59	B Y E			60 61			
	60	G18385	岡田 啓一 (スポーツジロー)			西村		
	61	G05603	林 浩司 (T E A M R I N)	鈴木		63 61		
	62	G17225	鈴木 正明 (東静測量設計)	61 60		西村		
	63	B Y E			60 60			
②	64	G01100	西村 昌晃 (ヴァルブランシュ T C)					

男子50歳以上シングルス

参加者数36 グレードb

				1R	2R	3R	QF	SF	F	
①	1	G14414	山田啓司 (イースタンTC)							
	2		B Y E							
	3	G18462	中山仁 (ニューウィンブルドンTC)		山田	62 62				
	4	G16504	村田良宏 (丸井TC)		村田	61 62				
	5	G00891	中島章蔵 (桜門会)				山田			
	6		B Y E				WO			
	7		B Y E			中島				
	8	G03770	藤井浩 (テニスラウンジ)					山田		
	9	G16737	斎ヶ原勝則 (豊中市テニス部)					61 60		
	10		B Y E							
	11		B Y E			斎ヶ原				
	12	G17245	石垣俊幸 (しみずNTC)				斎ヶ原			
	13	G18576	川越貴浩 (クラブキャンティ)				64 46 64			
	14		B Y E			川越				
	15		B Y E			WO				
⑥	16	G02601	梅田寿雄 (JAEA)						田中英雄	
	③	17	G14630	田中英雄 (竜美丘TC)						36 64 64
		18		B Y E			田中英雄			
	19	G16616	森邦芳 (ノースヒルTC)		森	62 60				
	20	G13551	田中靖久 (茨木サニータウンTC)		26 75 64		田中英雄			
	21	G16170	田形進 (ONE)				64 60			
	22		B Y E			清水				
	23		B Y E			36 62 76(4)				
	24	G16719	清水功一 (TN-21)					田中英雄		
	25	G06310	鶴我盛裕 (アシニス)					62 62		
	26		B Y E			相原				
	27		B Y E			36 64 64				
	28	G18198	相原進 (ISHIITA)				小野			
	29	G10370	荻野温 (名古屋GTTC)				62 75			
	30		B Y E			小野				
31		B Y E			60 62					
⑦	32	G02002	小野和男 (トキワクラブ伊豆高原)						田中英雄	
	⑤	33	G00513	中村弘之 (福島県庁TC)						46 60 61
		34		B Y E			紅谷			
	35		B Y E			64 62				
	36	G02046	紅谷英明 (南愛知テニスドーム)				紅谷			
	37	G01176	堀江史朗 (グランドスラム)				63 62			
	38		B Y E			堀江				
	39		B Y E			63 62				
	40	G17295	脇田芳徳 (森林ロングウッドTC)				紅谷			
	41	G12549	小藪恵一 (クラレスポーツプラザ宝塚)				62 26 64			
	42		B Y E			小藪				
	43		B Y E			61 61				
	44	G08730	中田朝之 (覚王山TC)				海野			
	45	G17130	辻岡雅美 (フレックスタイムTP)		辻岡		62 61			
	46	G16358	高橋敦美 (フェローズ)		WO		海野			
47		B Y E			60 60					
④	48	G04380	海野広規 (ウノストロベリーテニス)						紅谷	
	⑧	49	G13078	丸本雄彦 (サンランドロイヤルTC)						63 75
		50		B Y E			丸本			
	51		B Y E			61 76(4)				
	52	G17913	吉田徹 (ハッピー)				藪田			
	53	G16734	藪田恵士 (KPI)				76(3) 60			
	54		B Y E			藪田				
	55		B Y E			76(0) 61				
	56	G01162	近藤宏 (ノアインドアステージ加古川)				山本			
	57	G17085	三橋正典 (TS奈良TC)				60 62			
	58		B Y E			大野				
	59		B Y E			76(2) 63				
	60	G15578	大野勝史 (三和TS)				山本			
	61	G08056	松田比呂志 (クラレスポーツプラザ宝塚)		松田		60 60			
	62	G14764	鈴木正明 (旭ヶ丘TC)		76(7) 60		山本			
63		B Y E			64 26 75					
②	64	G15425	山本浩 (横浜テニスカレッジ)							



男子55歳以上シングルス

参加者数40 グレードb

			1R	2R	3R	QF	SF	F	
①	1	G04131	屋代 春幸 (モリタテニス企画)						
	2		B Y E						
	3	G12357	神田 匡晴 (高岡ロイヤルTC)		長澤	61 61			
	4	G02010	長澤 しんじ (T I A b i s a i)		62 62				
	5	G08803	宮川 淳一 (三菱重工名古屋)				屋代		
	6		B Y E				WO		
	7		B Y E			影山			
	8	G06081	影山 政孝 (ノースヒルTC)			61 62			
	9	G06026	小坂 雅孝 (アウトバーンTC)					屋代	
	10		B Y E				61 62		
	11		B Y E						
	12	G11989	鈴木 武夫 (足柄LTC)		戸崎	鈴木			
	13	G17316	戸崎 賢治 (岐阜LTC)		WO	WO	鈴木		
	14	G09294	塩津 和朗 (WSM)				46 63 64		
	15		B Y E			中村			
⑧	16	G09695	中村 祐一 (鎌ヶ谷ひかりTC)					屋代	
	④	17	G12206	平賀 恒男 (クラレスポーツプラザ宝塚)					61 64
		18		B Y E					
		19	G16865	上島 弘資 (豊中市TC)		伊藤	平賀		
		20	G11854	伊藤 英雄 (テニスラウンジ知立)		64 16 64			
		21	G13721	西島 吉典 (榎原GrTC)				平賀	
		22		B Y E				61 62	
		23		B Y E			有本		
		24	G06004	有本 英樹 (名古屋GrTC)				36 62 63	
		25	G00560	丸井 良一 (丸井TC)					丸井
		26		B Y E					62 75
		27		B Y E			丸井		
		28	G01054	小幡 壮 (KT C)				60 60	
		29	G18247	長谷川 一彌 (TEAM SYMPATHY KOBE)					丸井
		30	G16988	佐藤 明夫 (名古屋LTC)		佐藤	大島	61 16 30RET	
31			B Y E				36 61 63		
⑤	32	G04672	大島 俊計 (AAA)					屋代	
	⑦	33	G03541	藤森 茂樹 (ぐらんPa)					64 63
		34		B Y E					
		35	G14615	後藤 久人 (港区テニス連盟)		本岡	藤森		
		36	G15218	本岡 良 (パインヒルズ)					藤森
		37	G01898	高山 秀樹 (エコバイタル)				76(2) 46 64	
		38		B Y E			高橋		
		39		B Y E				63 67(5) 62	
		40	G09185	高橋 裕昭 (オレンジヒルTC)					山内
		41	G16282	戸田 信宏 (テニスユニバース)					64 26 63
		42		B Y E			戸田		
		43		B Y E				06 64 62	
		44	G02971	伏喜 裕久 (高岡ロイヤルTC)					山内
		45	G16961	磯村 陽司 (中津クラブ)		磯村		57 76(4) 64	
		46	G13826	上村 和秋 (とうかい)		64 64	山内		
47			B Y E				61 64		
③	48	G14500	山内 通秀 (アオヤマC)					山内	
	⑥	49	G01172	南口 健一 (浜寺TC)					46 64 62
		50		B Y E					
		51	G18236	東 和裕 (横浜スポーツマンC)		田中	田中		
		52	G02083	田中英次 (三和TS)		田中	WO		
		53	G08750	酒井 邦彦 (明治神宮外苑TC)				61 60	
		54		B Y E			小山		
		55		B Y E				63 63	
		56	G16895	小山 節司 (南青山高原TC)					清水
		57	G17172	佐野 直 (西の丘LTC)					62 06 75
		58		B Y E			佐野		
		59		B Y E				61 76(5)	
		60	G01394	持田 明広 (法曹TC)					清水
		61	G17351	石川 友二 (竜美丘TC)		河合		60 64	
		62	G11026	河合 正治 (アイTC)		64 64	清水		
63			B Y E				62 61		
②	64	G00576	清水 行海 (室蘭テニス協会)						

男子60歳以上シングルス

参加者数81 グレードa

				1R	2R	3R	4R	QF	SF
①	1	G00893	高西賢 (奈良国際TC)						
	2		B Y E			高西			
	3	G06401	松本好弘 (フォーティ)		松本	64 60			
	4	G17691	田中和男 (ちむB)		63 76(6)		高西		
	5	G15043	鈴木徹雄 (ベルTS)				60 61		
	6		B Y E			鈴木			
	7		B Y E			64 61			
	8	G01453	別宮敏朗 (パブリックイングランド)					高西	
	9	G01428	上岡君義 (T A s O n e)					75 60	
	10		B Y E			上岡			
	11		B Y E			61 61			
	12	G18306	大佐田常数 (神奈中TC)				大西		
	13	G15713	小泉治宣 (湘南ハンドレッドTC)		小泉				
	14	G17982	浦野英一 (阪急仁川TC)		WO		64 62		
	15		B Y E			大西			
	16	G13838	大西正信 (奈良国際TC)						森口
⑮	17	G00738	島田俊夫 (夢見ヶ崎LTC)						36 61 63
	18		B Y E			島田			
	19	G11267	加山満 (宝塚パブリックLTC)		加山	64 61			
	20	G13764	安本良雄 (千代TC)		75 64		竹内		
	21	G02054	竹内美史 (南愛知テニスドーム)				62 62		
	22		B Y E			竹内			
	23	G17083	原田勝敏 (岡崎LTC)		森谷	63 62			
	24	G06788	森谷直之 (小平TC)		WO			森口	
	25	G17700	伊藤浄慈 (名古屋LTC)					62 62	
	26		B Y E			後藤田			
	27		B Y E			63 60			
	28	G06212	後藤田邦裕 (徳島LTC)				森口		
	29	G05231	向井秀文 (浜寺TC)		向井		64 60		
	30	G18364	野々山道雄 (諸の木TC)		16 75 63				
	31		B Y E			森口			
	32	G16498	森口彰久 (森口TS)						森口
⑦	33	G00215	松原博文 (岐阜GrTC)						26 63 63
③	34		B Y E			松原			
	35	G18420	三宅康文 (莓ぢやむ)		前田	60 60			
	36	G17935	前田慶一 (高松LTC)		60 62		松原		
	37	G15486	北洞信也 (相模原GrTC)				61 60		
	38		B Y E			久水			
	39		B Y E			62 75			
	40	G14661	久水啓次郎 (旭ヶ丘TC)					塚本	
	41	G01760	渡瀬明男 (鹿児島LTC)					64 62	
	42		B Y E			渡瀬			
	43		B Y E			63 62			
	44	G00093	南波良之 (石神井LTC)				塚本		
	45	G00747	成澤信義 (石巻テニス協会)		伊藤		62 63		
	46	G08192	伊藤信文 (リックス西奈TC)		WO				
	47		B Y E			塚本			
	48	G00158	塚本邦男 (塚本TC)						塚本
⑬	49	G09512	福永修 (e c o l e - f)						62 62
⑨	50		B Y E			福永			
	51	G18331	伊藤和男 (とうかい)			75 57 61			
	52	G18403	手島秀 (にのうみTC)				福永		
	53	G14929	冬木嘉平次 (国立競技場霞ヶ丘)		寺島		61 64		
	54		B Y E		76(4) 62		堀口		
	55	G17306	堀口敬 (北大工学部)				61 62		
	56		B Y E					永井	
	57	G01852	小林仁 (宝塚パブリックLTC)					46 64 76(6)	
	58		B Y E			小林			
	59		B Y E			61 61			
	60	申請中	塚本宗茂 (ナウシカTC)				永井		
	61	G01356	大野光雄 (岡山LTC)		大野		63 36 64		
	62	G08678	深見栄司 (京王TC)		61 60		永井		
	63		B Y E				64 64		
⑥	64	G04314	永井隆 (前橋LTC)						

⑤	65	G03352	上田昇	(東郷製作所)						
	66		B Y E					上田		
	67	G15931	柴口誠	(高松LTC)		柴口	46 62 63			
	68	G08986	遠藤信	(泉パークタウンTC)			61 63		上田	
	69	G01326	松窪耕玄	(明治神宮外苑TC)					63 46 64	
	70		B Y E					松窪		
	71		B Y E					75 61		
	72	G16422	河野満	(川西市LTC)						上田
	73	G17719	和久井敏夫	(ファミリーITC)						61 63
	74		B Y E					和久井		
	75		B Y E					63 36 64		
	76	G18290	柳川孝	(オレンジヒルTC)						和久井
	77	G09355	原和男	(クボタTC)		原				63 64
	78	G01850	若山晴洋	(イーグル)			63 61		原	
	79		B Y E						64 36 64	
⑫	80	G17717	館三衛	(アクトイオ)						上田
⑬	81	G09635	宮地俊樹	(明治神宮外苑TC)						63 76(3)
	82		B Y E					宮地		
	83	G15667	光武誠	(高松LTC)		光武	62 61			
	84	G00953	北川俊秀	(爽快球會)			75 62		宮地	
	85	G16316	府川直弘	(ミタカTC)					64 64	
	86		B Y E							
	87		B Y E						36 63 64	
	88	G16344	明石俊治	(天王山テニス倶楽部)						福田
	89	G00974	高木順	(瀬戸庭球C)						62 64
	90		B Y E					高木		
	91		B Y E					62 75		
	92	G15439	永田泰司	(奈良国際TC)						福田
	93	G15566	岡谷恒雄	(芦屋シーサイドTC)		岡谷				61 62
	94	G09599	渡辺博	(江戸川TC)			60 61		福田	
	95		B Y E						63 61	
④	96	G01214	福田正	(アイTC)						上田
⑧	97	G04210	上原久雄	(高松LTC)						64 64
	98		B Y E					上原		
	99	G04319	小内盛幸	(国立スポーツ科学センター)		新見	61 64			
	100	G18084	小見利幸	(奈良国際TC)		WO				上原
	101	G09277	青木良一	(末安TA)						64 75
	102		B Y E					小堀		
	103		B Y E					61 62		
	104	G14545	小堀嘉朗	(サンランドロイヤルTC)						上原
	105	G01033	山崎良比古	(名古屋GrTC)						60 62
	106		B Y E					山崎		
	107		B Y E					62 75		
	108	G00971	館裕之	(チームKMI)						山崎
	109	G18036	市川正美	(岐阜LTC)		市川				63 36 62
	110	G06456	且野博	(プラムページTP)			57 63 76(2)		重盛	
	111		B Y E						60 62	
⑪	112	G16148	重盛等	(守口TC)						上原
⑭	113	G00993	吉田整司	(屋島TC)						76(4) 61
	114		B Y E					吉田		
	115	G13602	小野田隆義	(若草TC)		小野田	61 62			
	116	G17675	寺島清孝	(西濃クラブ)			61 60			吉田
	117	G14844	内田公和	(佐鳴台LTC)						62 60
	118		B Y E					越智		
	119		B Y E					26 76(5) 62		
	120	G15437	越智徹	(奈良国際TC)						阿部
	121	G00923	岩本良則	(八幡山LTC)						64 63
	122		B Y E					岩本		
	123		B Y E					WO		
	124	G17671	金崎峯寛	(アイTC)						阿部
	125	G14050	石川隆一	(東急嶮山SG)		石川				60 67(8) 62
	126	申請中	家田幸明	(名古屋LTC)			62 62		阿部	
	127		B Y E						63 62	
②	128	G01517	阿部欽亮	(サンランドロイヤルTC)						

32	G16498	森口彰久		上田
65	G03352	上田昇		64 64

男子65歳以上シングルス

参加者数70 グレードa

			1R	2R	3R	4R	QF	SF
①	1	G04766	渡邊 奉昭 ( 芦屋国際 L T C )					
	2		B Y E		渡邊			
	3	G15470	阿部 博 ( 犬山 G r T C )	阿部	76(1) 61			
	4	G16206	内藤 由治 ( 覚王山 T C )	63 61		渡邊		
	5	G15397	勝田 雄三 ( ユニーク本牧 T C )			63 62		
	6		B Y E		森脇			
	7		B Y E					
	8	G08945	森脇 元宏 ( 茨木サニータウン T C )				渡邊	
	9	G00949	川出 謙二 ( ナウシカ T C )				WO	
	10		B Y E		福本			
	11		B Y E		60 61			
	12	G04513	福本 順三郎 ( ファミリーインドア T C )			松井		
	13	G00969	杉本 廣志 ( 岐阜サンレール T C )			62 62		
	14		B Y E		松井			
	15		B Y E		62 61			
⑬	16	G01486	松井 成男 ( 庭仁貴知 T C )					渡邊
⑫	17	G07231	瀬村 紘一 ( ワカヤマ T S )					60 63
	18		B Y E		瀬村			
	19		B Y E		63 16 63			
	20	G12715	北尾 善明 ( 神戸製鋼所 )			古土井		
	21	G13784	森省 吾 ( チーム S E N )			63 64		
	22		B Y E		古土井			
	23		B Y E		62 16 76(6)			
	24	G13059	古土井 悠 ( 西条 R T C )				佐藤	
	25	G00086	輪湖 晃 ( アドバンテージ T C )				63 61	
	26		B Y E		山本			
	27		B Y E		川村	26 63 63		
	28	G05010	山本 外喜夫 ( 豊橋スーパーテニス )	75 67(3) 60			佐藤	
	29	G00950	川村 堯夫 ( 東名吉田 G r T C )			62 61		
	30	G16244	小川 弘伸 ( 原子力機構原科研 )				佐藤	
	31		B Y E		62 61			
⑥	32	G00072	佐藤 久和 ( ナマイ T S )					渡邊
③	33	G02019	森田 常樹 ( モリタテニス企画 )					62 62
	34		B Y E		森田			
	35	G15355	岡戸 昌紀 ( 名古屋 L T C )	岡戸	63 61			
	36	G16164	今井 博三 ( 奈良国際 T C )	61 76(2)			森田	
	37	G15498	三上 昌 ( 名古屋 L T C )			60 61		
	38		B Y E		菅			
	39		B Y E		63 64			
	40	G04452	菅 芳夫 ( 藤尾 T C )				森田	
	41	G07760	吉田 幹夫 ( 奈良国際 T C )				60 60	
	42		B Y E		山口			
	43		B Y E		64 75			
	44	G13910	山口 幹夫 ( 池田 T C )			山口		
	45	G10558	村田 裕計 ( 白櫃 T C )			61 57 62		
	46		B Y E		村田			
	47		B Y E		75 62			
⑬	48	G14731	松田 克典 ( 岡崎 L T C )					森田
⑨	49	G12097	浦崎 宏 ( 奈良国際 T C )					64 64
	50		B Y E		浦崎			
	51		B Y E		61 62			
	52	G16256	高橋 寿一 ( タカハシスポーツ T C )				浦崎	
	53	G13048	佐藤 三郎 ( R e m i x )			61 63		
	54		B Y E		吉田			
	55		B Y E		61RET			
	56	G13781	吉田 博之 ( 長島 L T C )				浦崎	
	57	G13688	戎 慶治 ( 倉敷 L T C )				63 64	
	58		B Y E		戎			
	59		B Y E		62 26 64			
	60	G14182	加山 仁 ( 池田 T C )				戎	
	61	G00111	天野 俊之 ( R A T T S T C )				46 64 64	
	62		B Y E		寺田			
	63		B Y E		60 75			
⑧	64	G01506	寺田 民雄 ( アーバン六甲 T C )					

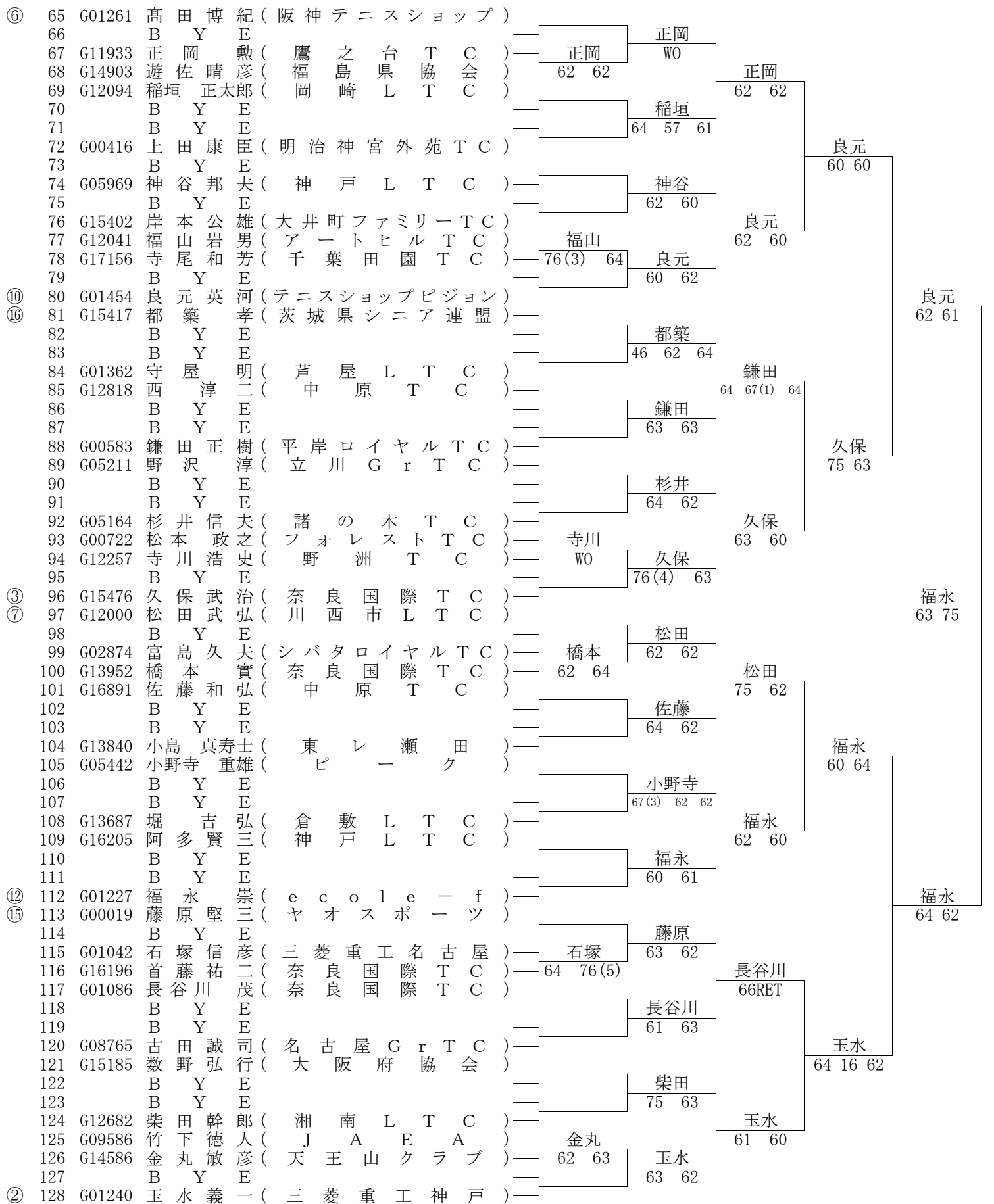
⑦	65	G00932	秋山政行	(リックス西奈TC)							
	66		B Y E					秋山			
	67		B Y E				60 60				
	68	G18406	田村繁彦	(神戸製鋼所)				秋山			
	69	G14997	鵜飼勇夫	(チェリーTC)				60 60			
	70		B Y E					椿井			
	71		B Y E				76(2) 62				
	72	G16965	椿井靖雄	(芝谷中学PTATC)				秋山			
	73	G17229	清水正紀	(朝露会)				62 16 65RET			
	74		B Y E					清水			
	75		B Y E				30RET				
	76	G06209	河野松彦	(名古屋LTTC)				清水			
	77	G14634	窪田峻	(ミズキ)				62 06 75			
	78		B Y E					藤堂			
	79		B Y E				62 62				
⑪	80	G16247	藤堂毅	(城北MT俱樂部)				秋山			
⑮	81	G14603	江口正俊	(名古屋LTTC)				64 61			
	82		B Y E					江口			
	83		B Y E				61 63				
	84	G08112	河原儀明	(スクエアTC)				江口			
	85	G04494	西尾周三	(中津クラブ)				46 63 64			
	86		B Y E					長島			
	87		B Y E				46 76(6) 76(5)				
	88	G12976	長島毅	(奈良国際TC)				金子			
	89	G00871	山本巖	(ウィンビレッジTC)				61 61			
	90		B Y E					山本			
	91		B Y E				63 60				
	92	G01070	奥村迪雄	(古川テニス企画)				金子			
	93	G10480	小林義広	(茨城県シニアテニス連盟)				63 62			
	94	G14163	大田勝久	(三郷LTTC)				金子			
	95		B Y E					61 60			
④	96	G12082	金子昭二	(チェリーTC)				秋山			
⑤	97	G16157	岸本正彦	(八幡山LTTC)				76(5) 64			
	98		B Y E					岸本			
	99	G14161	矢野怜	(庭球館)				62 64			
	100	G17877	吉岡伸敏	(甲子園TC)			46 75 64	岸本			
	101	G16382	中田勲	(三菱自動車岡崎)				64 63			
	102		B Y E					今村			
	103		B Y E				62 62				
	104	G01206	今村幸男	(四日市LTTC)				酒井			
	105	G15480	津路英雄	(阪急仁川TC)				63 60			
	106		B Y E					山中			
	107		B Y E				63 64				
	108	G12008	山中博	(チームスズカ)				酒井			
	109	G12853	小幡隆士	(芦屋国際LTTC)				63 61			
	110		B Y E					酒井			
	111		B Y E				63 62				
⑩	112	G01221	酒井秀穂	(酒井テニス企画)				酒井			
⑭	113	G13895	佐藤重勝	(平安京TC)				64 63			
	114		B Y E					野村忍			
	115		B Y E				64 06 63				
	116	G08507	野村忍	(武蔵野LTTC)				野村忍			
	117	G15034	本田譲	(東レ瀬田TC)				64 62			
	118		B Y E					本田			
	119		B Y E				6036 60				
	120	G01866	江藤宏	(阪急仁川TC)				野村嘉			
	121	G16989	加藤勝己	(京王TC)				62 61			
	122		B Y E					藤崎			
	123		B Y E				60 26 64				
	124	G01442	藤崎広次郎	(フレックスタイムテニスプラザ)				野村嘉			
	125	G12901	坂下菊男	(西の丘LTTC)				62 61			
	126	G15901	篠原正弘	(白樫TC)			64 60	野村嘉			
	127		B Y E					60 62			
②	128	G00977	野村嘉人	(岐阜LTTC)							

1	G04766	渡邊奉昭		渡邊
65	G00932	秋山政行		64 62

男子70歳以上シングルス

参加者数75 グレードa

			1R	2R	3R	4R	QF	SF
①	1	G05553	恩智宗和 (奈良国際TC)					
	2		B Y E					
	3	G08630	石山秀雄 (善福寺公園TC)	石山	61 61			
	4	G14928	能谷和雄 (千代TC)	62 62		恩智		
	5	G13676	近藤健 (名古屋GrTC)			63 61		
	6		B Y E					
	7		B Y E			近藤		
	8	G14728	伊藤哲也 (サンスポーツTC)			60 62		恩智
	9	G14188	能勢敏壽 (平岸ロイヤルTC)				60 62	
	10		B Y E					
	11		B Y E			能勢		
	12	G10979	村岸慶応 (小平テニス倶楽部)			62 57 61		
	13	G18043	科野宏蔵 (名古屋LTTC)				科野	
	14		B Y E				76(0) 62	
	15		B Y E			科野		
	16	G01229	岩沢博治 (奈良国際TC)					恩智
⑬	17	G13982	吉澤文人 (築地クラブ)					62 62
	18		B Y E					
	19		B Y E			吉澤		
	20	G17296	里深信行 (BIWATC)				吉澤	
	21	G14633	直井啓吾 (日立佐和TC)				62 60	
	22		B Y E					
	23		B Y E			直井		
	24	G05176	岡本益穂 (名古屋LTTC)					
	25	G08895	伊藤元夫 (高井戸ダイヤモンドTC)					神谷義
	26		B Y E				64 61	
	27		B Y E			山崎		
	28	G05193	山崎勲 (立川GrTC)					神谷義
	29	G13766	朝比奈良雄 (アンナバンTC)				62 62	
	30	G12703	和泉義満 (天王山倶楽部)			朝比奈		
	31		B Y E					
	32	G07280	神谷義紀 (江戸川台TC)					神谷義
	33	G01225	静敬太郎 (芦屋国際LTTC)					60 60
⑧	34		B Y E					恩智
④	35	G16601	山崎英志 (リトルプリンスTC)	片山	63 61			WO
	36	G13783	片山誠三 (こものTC)	62 64				
	37	G00056	菅谷公一 (京王TC)				静	
	38		B Y E				64 46 60	
	39		B Y E			伴野		
	40	G10787	伴野松次郎 (グリーンウッドTC)					60 75
	41	G07242	猪崎眞 (奈良国際TC)					石井
	42		B Y E					62 76(5)
	43		B Y E			猪崎		
	44	G05104	牛山博司 (江戸川台TC)					64 61
	45	G01364	喜多方直義 (フォールト)					石井
	46		B Y E					63 61
	47		B Y E			石井		
	48	G01387	石井八洲男 (グリーンストーンヒルズTC)					63 26 63
⑭	49	G00073	飯島捷語 (石神井LTTC)					高橋
⑪	50		B Y E					62 57 75
	51	G00659	堀井清司 (阪急仁川TC)					飯島
	52	G12677	菅野正也 (茨城県シニアテニス連盟)					67(3) 63 61
	53	G02744	曾根岡昭夫 (月見野LTTC)					60 61
	54		B Y E					飯島
	55		B Y E			曾根岡		
	56	G08025	片寄文隆 (森林ロングウッドTC)					64 64
	57	G15485	田中貢 (富士フィルム)					64 62
	58		B Y E					高橋
	59		B Y E			田中		WO
	60	G07807	養父康久 (成田LTTC)					62 63
	61	G14943	安藤潔 (鎌ヶ谷ひかりTC)					高橋
	62	G11920	戸幡康之 (甲子園TC)					62 61
	63		B Y E					高橋
	64	G00071	高橋龍夫 (萩庭会)					62 60



1 G05553 恩智宗和 — 恩智  
112 G01227 福永崇 — 64 62

男子75歳以上シングルス

参加者数20 グレードc

		1R	2R	QF	SF	F		
①	1	G01877	辻本 明 (奈良国際TC)	辻本 63 60	辻本 46 60 10-3	宮田 76(11) 16 10-7		
	2		BYE					
	3	G16890	重岡 由雄 (諫早市民TC)	重岡 60 61				
	4	G01038	西郷 彪 (一宮LTC)					
	5	G01450	堀 康彦 (松山百舌TC)	堀 75 63				
	6		BYE					
	7		BYE					
	8	G05667	小畑 寿男 (名古屋LTC)					
④	9	G05673	宮田 敏男 (名古屋LTC)	宮田 62 75	宮田 63 62	三宅 75 62		
	10		BYE					
	11	G05258	小尾 敏雄 (立川GrTC)	小尾 63 63				
	12	G00714	三橋 正置 (岐阜LTC)					
	13	G07335	松岡 道弘 (奈良国際TC)	松岡 60 75				
	14		BYE					
	15		BYE					
	16	G14842	浜中 高明 (NASサンマルシェ)					
	17	G00955	栗田 俊男 (刈谷テニスパーク)	栗田 64 36 62				
	18		BYE					
	19		BYE					
	20	G05430	田口 康徳 (諫早サンデーTC)	岡田 61 16 10-3				
	21	G06251	輿石 一磨 (I S I I T A)				須藤 64 76(5)	
	22	G00968	須藤 寛 (名古屋LTC)					
	23		BYE					
	③	24	G07720	岡田 進 (ロングウッド鈴鹿)			岡田 60 67(5) 76(1)	三宅 76(3) 60
25		G00986	三宅 隆信 (名古屋LTC)					
26			BYE	三宅 62 61				
27			BYE					
28		G12337	辻本 朝男 (奈良国際TC)					
29		G03357	加藤 久明 (逗子市協会)	能津 46 61 61				
30		G01495	能津 健 (天王山TC)					
31			BYE	徳弘 61 64				
32		G01420	徳弘 晴輝 (高知一宮TC)					



男子35歳以上ダブルス

参加者数9 グレードd

	1R	2R	SF	F
① 1	G16306 片山 英司 (ア イ T C)			
	G15513 宮下 龍一朗 (T A ス ワ ベ)			
2	B Y E		片山・宮下	
3	G18311 武智 邦彦 (コカコーラウエスト)		63 26 14-12	
	G18318 大越 崇典 (イーストタウンTC)	武智・大越		
4	G17720 中西 宏介 (H a n k e e s)	62 62		
	G18556 中西 伸介 (H a n k e e s)		水本・千古	
5	G18325 水本 圭治 (第三庭球部)		46 64 10-3	
	G18326 千古 哲也 (O u t B r e a k)			
6	B Y E		水本・千古	
7	B Y E		64 62	
8	G15878 生川 仁司 (熱田の森文化センター)			
	G16962 佐野 貴之 (スポーツTA)			水本・千古
9	申請中 御宮知 敬範 (チームFrog)			60 63
	申請中 宮地 哲也 (ITC八尾インドアTC)			
10	B Y E		御宮知・宮地	
11	B Y E		62 63	
12	G16646 長野 拓士 (トヨタ自動車)			
	G17880 末松 啓吾 (トヨタ自動車)			小口・中尾
13	G17661 小口 泰巨 (村田機械)		63 61	
	G17708 中尾 岳 (村田機械)			
14	B Y E		小口・中尾	
15	B Y E		63 62	
② 16	G17501 藪本 敦士 (Free Style)			
	G18141 安藤 雄祐 (Free Style)			

男子40歳以上ダブルス

参加者数8 グレードd

		1R	SF	F
①	1	G13825 佐々木 博 (ルーセントTC奈良)		
		G15724 師玉 紀章 (アイTC)	佐々木・師玉	
	2	G18374 藤本 聡 (産経新聞社)	64 62	
		G14169 立川 博三 (星田TC)		佐々木・師玉
	3	G14937 鶴田 真二 (高松LTC)		63 75
		G10559 井上 和幸 (開成GTC)	平野・寺田	
	4	G02962 平野 剛 (鎌倉LTC)	61 75	
		G11584 寺田 憲太郎 (鎌倉LTC)		佐々木・師玉
	5	G12189 坂本 純一 (京都庭球会)		62 60
		G18370 山本 真治 (府中市庭球連盟)		
6	G17687 吉川 晃二 (関西電力)			
	G17689 石坂 茂 (Zoo)		山本・坂本	
7	G17397 小田桐 康修 (オーエスジー)		16 62 10-6	
	G17396 大沢 二郎 (オーエスジー)	小田桐・大沢		
②	8	G14659 松堂 浩士 (柳北TC)	63 46 10-5	
		G17040 安達 建之 (ウィンググローバル麻生)		

男子45歳以上ダブルス

参加者数10 グレードd

	1R	2R	SF	F
① 1	G14680 加藤 進 (名古屋 L T C )	[ ]	[ ]	[ ]
	G14678 加納 隆之 (名古屋 L T C )			
2	B Y E			駒田・西村
3	G16211 鈴木 伸彦 (マインドサン)	[ ]	64 75	[ ]
	G02467 服部 宏成 (マインドサン)			
4	G01161 駒田 晋吾 (ヴァルブランシュTC)	61 64		駒田・西村
	G01100 西村 昌晃 (ヴァルブランシュTC)			
5	G11244 上村 重朗 (R - T e n n i s )	[ ]	63 64	[ ]
	G14524 大倉 康典 (スマイル)			
6	B Y E			小林・横溝
7	B Y E		63 64	
8	G07702 小林 伸輔 (アイTC)	[ ]	[ ]	駒田・西村
	G18109 横溝 義博 (アイTC)			
9	G17431 三浦 隆治 (高岡 R T C )	[ ]	[ ]	64 46 11-9
	G17432 大石 吉規 (高岡ロイヤルTC)			
10	B Y E			大野・山森
11	B Y E		63 63	
12	G06120 大野 雅仁 (横須賀TC)	[ ]	[ ]	平井・岩城
	G06119 山森 大輔 (横須賀TC)			
13	G17994 三井 勝彦 (アクトSC)	[ ]	64 64	[ ]
	G18222 松浦 清春 (MATOO)			
14	G13385 木下 浩法 (ファインヒルズTC)	木下・酒井田	[ ]	平井・岩城
	G13386 酒井田 誠 (ファインヒルズTC)			
15	B Y E		64 75	
② 16	G01115 平井 豊 (Y'ours Kobe 05)	[ ]	[ ]	[ ]
	G05993 岩城 吉夫 (明石ファミリーTC)			

男子50歳以上ダブルス

参加者数5 グレードe

	1R	SF	F
① 1	G01180 辻本 叔彦 (オージースポーツ)		
	G14422 野呂 幸生 (城北MT倶楽部)		
2	B Y E		辻本・野呂
3	G14414 山田 啓司 (イースタンTC)		63 62
	G16170 田形 進 (ONE)	山田・田形	
4	G08730 中田 朝之 (覚王山TC)	64 36 10-8	
	G13754 中村 聡 (覚王山TC)		海野・鈴木
5	G12269 飯宝 明夫 (OJM)		46 75 10-8
	G04723 富田 和義 (カクテル企画)		
6	B Y E		海野・鈴木
7	B Y E		76(5) 26 10-8
8	G04380 海野 広規 (ウンノストロベリーテニス)		
	G03843 鈴木 肇 (東名吉田GTC)		

男子55歳以上ダブルス

参加者数8 グレードe

		1R	SF	F
①	1	G04131 屋代春幸(モリタテニス企画)		
		G09185 高橋裕昭(オレンジヒルTC)	屋代・高橋	
	2	G12206 平賀恒男(クラレスポーツプラザ宝塚)	61 63	
		G16166 八田能直(SICK-KYOTO)		豊山・柳田
	3	G01179 豊山悦弘(AITC)		64 46 10-7
		G16979 柳田孝二(ごいち会)	豊山・柳田	
	4	G16112 有竹聡(オリンピアSC)	61 64	
		G16113 米田幸夫(KOM)		秋山・藤賀
	5	G06004 有本英樹(名古屋GrTC)		62 63
		G08857 宮代睦己(名古屋GrTC)	伏喜・大島	
6	G02971 伏喜裕久(高岡ロイヤルTC)	63 62		
	G04672 大島俊計(AAA)		秋山・藤賀	
7	G00576 清水行海(室蘭テニス協会)		64 46 14-12	
	G03541 藤森茂樹(ぐらんPa)	秋山・藤賀		
②	8	G01185 秋山郁夫(川西市LTC)	76(7) 57 10-7	
		G13710 藤賀康穂(エリア'87)		

男子60歳以上ダブルス

参加者数18 グレードc

			1R	2R	QF	SF	F						
①	1	G07940 橋本庄司 (ファミリーTC)	┌───┐ ├───┐ ├───┐ ├───┐ ├───┐ ├───┐ ├───┐	┌───┐ ├───┐ ├───┐ ├───┐ ├───┐ ├───┐ ├───┐	┌───┐ ├───┐ ├───┐ ├───┐ ├───┐ ├───┐ ├───┐	┌───┐ ├───┐ ├───┐ ├───┐ ├───┐ ├───┐ ├───┐	┌───┐ ├───┐ ├───┐ ├───┐ ├───┐ ├───┐ ├───┐	┌───┐ ├───┐ ├───┐ ├───┐ ├───┐ ├───┐ ├───┐					
		G01517 阿部欽亮 (サンランドロイヤルTC)											
	2	B Y E											
	3	G00993 吉田整司 (屋島TC)							┌───┐ ├───┐	┌───┐ ├───┐	┌───┐ ├───┐	┌───┐ ├───┐	┌───┐ ├───┐
		G16148 重盛等 (守口TC)											
	4	G01852 小林仁 (宝塚パブリックLTC)							┌───┐ ├───┐	┌───┐ ├───┐	┌───┐ ├───┐	┌───┐ ├───┐	┌───┐ ├───┐
		G01241 堀内秀郎 (イーグル)											
5	G15043 鈴木徹雄 (ベクルTS)	┌───┐ ├───┐	┌───┐ ├───┐	┌───┐ ├───┐	┌───┐ ├───┐	┌───┐ ├───┐							
	G08192 伊藤信文 (リックス西奈TC)												
6	B Y E												
7	B Y E												
④	8	G06212 後藤田邦裕 (徳島LTC)	┌───┐ ├───┐ ├───┐ ├───┐ ├───┐ ├───┐ ├───┐ ├───┐ ├───┐ ├───┐ ├───┐ ├───┐ ├───┐ ├───┐ ├───┐	┌───┐ ├───┐ ├───┐ ├───┐ ├───┐ ├───┐ ├───┐ ├───┐ ├───┐ ├───┐ ├───┐ ├───┐ ├───┐ ├───┐ ├───┐	┌───┐ ├───┐ ├───┐ ├───┐ ├───┐ ├───┐ ├───┐ ├───┐ ├───┐ ├───┐ ├───┐ ├───┐ ├───┐ ├───┐ ├───┐	┌───┐ ├───┐ ├───┐ ├───┐ ├───┐ ├───┐ ├───┐ ├───┐ ├───┐ ├───┐ ├───┐ ├───┐ ├───┐ ├───┐ ├───┐							
		G16344 明石俊治 (天王山テニス倶楽部)											
	9	G17649 島村廣信 (オーシャンズ15)											
		G15456 広瀬雅行 (パインTC)											
	10	B Y E											
	11	B Y E											
	12	G16188 本田嘉郎 (鷹之台TC)					┌───┐ ├───┐	┌───┐ ├───┐	┌───┐ ├───┐	┌───┐ ├───┐	┌───┐ ├───┐		
		G16950 森下龍三 (明治神宮外苑TC)											
	13	G18057 中山守 (ブレスパティオTC)					┌───┐ ├───┐	┌───┐ ├───┐	┌───┐ ├───┐	┌───┐ ├───┐	┌───┐ ├───┐		
		G18062 松浦正治 (ブレスパティオTC)											
	14	B Y E											
	15	B Y E											
	16	申請中 塚本宗茂 (ナウシカTC)					┌───┐ ├───┐ ├───┐ ├───┐ ├───┐ ├───┐ ├───┐ ├───┐ ├───┐ ├───┐ ├───┐ ├───┐ ├───┐ ├───┐ ├───┐	┌───┐ ├───┐ ├───┐ ├───┐ ├───┐ ├───┐ ├───┐ ├───┐ ├───┐ ├───┐ ├───┐ ├───┐ ├───┐ ├───┐ ├───┐	┌───┐ ├───┐ ├───┐ ├───┐ ├───┐ ├───┐ ├───┐ ├───┐ ├───┐ ├───┐ ├───┐ ├───┐ ├───┐ ├───┐ ├───┐	┌───┐ ├───┐ ├───┐ ├───┐ ├───┐ ├───┐ ├───┐ ├───┐ ├───┐ ├───┐ ├───┐ ├───┐ ├───┐ ├───┐ ├───┐			
		G15068 尾頭誠 (いなげフラワーTC)											
	17	G15566 岡谷恒雄 (芦屋シーサイドTC)											
	G16422 河野満 (川西市LTC)												
18	B Y E												
19	B Y E												
20	G15931 柴口誠 (高松LTC)	┌───┐ ├───┐	┌───┐ ├───┐	┌───┐ ├───┐	┌───┐ ├───┐	┌───┐ ├───┐							
	G15667 光武誠 (高松LTC)												
21	G09512 福永修 (ecole-f)	┌───┐ ├───┐	┌───┐ ├───┐	┌───┐ ├───┐	┌───┐ ├───┐	┌───┐ ├───┐							
	G01760 渡瀬明男 (鹿児島LTC)												
22	B Y E												
23	B Y E												
③	24	G02050 宮川正夫 (名古屋GTC)	┌───┐ ├───┐ ├───┐ ├───┐ ├───┐ ├───┐	┌───┐ ├───┐ ├───┐ ├───┐ ├───┐ ├───┐	┌───┐ ├───┐ ├───┐ ├───┐ ├───┐ ├───┐	┌───┐ ├───┐ ├───┐ ├───┐ ├───┐ ├───┐							
		G03352 上田昇 (東郷製作所)											
	25	G17675 寺島清孝 (西濃クラブ)											
		G18036 市川正美 (岐阜阜LTC)											
	26	B Y E											
	27	B Y E											
28	G08986 遠藤信 (泉パークタウンTC)	┌───┐ ├───┐	┌───┐ ├───┐	┌───┐ ├───┐	┌───┐ ├───┐	┌───┐ ├───┐							
	G09635 宮地俊樹 (明治神宮外苑TC)												
29	G17666 山崎泰男 (OJ M)	┌───┐ ├───┐	┌───┐ ├───┐	┌───┐ ├───┐	┌───┐ ├───┐	┌───┐ ├───┐							
	G17667 谷口修一 (OJ M)												
30	G15486 北洞信也 (相模原GrTC)	┌───┐ ├───┐	┌───┐ ├───┐	┌───┐ ├───┐	┌───┐ ├───┐	┌───┐ ├───┐							
	G14050 石川隆一 (東急嶮山SG)												
31	B Y E												
②	32	G01214 福田正 (アイTC)	┌───┐ ├───┐	┌───┐ ├───┐	┌───┐ ├───┐	┌───┐ ├───┐	┌───┐ ├───┐						
		G01212 難波江学 (OJ M)											

男子65歳以上ダブルス

参加者数19 グレードc

			1R	2R	QF	SF	F	
①	1	G04766 渡邊 奉 昭 ( 芦 屋 国 際 L T C )	}	}	}	}	}	
		G07231 瀬 村 紘 一 ( ワ カ ヤ マ T S )						
	2	B Y E						
	3	G10558 村 田 裕 計 ( 白 櫃 T C )	}	}	}	}	}	}
		G15901 篠 原 正 弘 ( 白 櫃 T C )						
		G05010 山 本 外 喜 夫 ( 豊 橋 ス ー パ ー テ ニ ス )						
		G13760 山 西 傑 ( パ シ フ ィ ッ ク テ ニ ス )						
	4	G08271 奥 田 彦 三 郎 ( 星 田 T C )						
5	G14564 鮫 島 紘 一 郎 ( 香 里 G T C )							
6	B Y E							
7	B Y E							
③	8	G02019 森 田 常 樹 ( モ リ タ テ ニ ス 企 画 )	}	}	}	}	}	
	9	G01070 奥 村 迪 雄 ( 古 川 テ ニ ス 企 画 )						
	9	G00977 野 村 嘉 人 ( 岐 阜 L T C )						
	10	G01506 寺 田 民 雄 ( ア ー バ ン 六 甲 T C )						
	10	B Y E						
	11	G14997 鵜 飼 勇 夫 ( チ ェ リ ー T C )	}	}	}	}	}	}
		G18454 大 野 寛 次 ( チ ェ リ ー T C )						
	12	G12853 小 幡 隆 士 ( 芦 屋 国 際 L T C )						
12	G18113 山 中 達 夫 ( 甲 子 園 T C )							
13	G00950 川 村 堯 夫 ( 東 名 吉 田 G r T C )							
13	G06711 大 石 博 行 ( 静 岡 T C )							
14	B Y E							
15	B Y E							
16	G00932 秋 山 政 行 ( リ ッ ク ス 西 奈 T C )	}	}	}	}	}	}	
	G00871 山 本 巖 ( ウ ィ ン ビ レ ッ ジ T C )							
	G13784 森 省 吾 ( チ ー ム S E N )							
	G01442 藤 崎 広 次 郎 ( フ レ ッ ク ス タ イ ム テ ニ ス プ ラ ザ )							
18	B Y E							
19	B Y E							
20	G12097 浦 崎 宏 ( 奈 良 国 際 T C )	}	}	}	}	}	}	
	G13895 佐 藤 重 勝 ( 平 安 京 T C )							
	G00086 輪 湖 晃 ( ア ド バ ン テ ー ジ T C )							
	G04513 福 本 順 三 郎 ( フ ェ ミ リ ー イ ン ド ア T C )							
22	B Y E							
23	B Y E							
④	24	G12014 山 中 一 彦 ( 結 城 T C )	}	}	}	}	}	
	25	G04452 菅 芳 夫 ( 藤 尾 T C )						
	25	G07853 水 本 信 男 ( 名 古 屋 L T C )						
	25	G17875 伊 藤 敏 男 ( 名 古 屋 L T C )						
26	B Y E							
27	B Y E							
28	G08112 河 原 儀 明 ( ス ク エ ア T C )	}	}	}	}	}	}	
	G14603 江 口 正 俊 ( 名 古 屋 L T C )							
	G17877 吉 岡 伸 敏 ( 甲 子 園 T C )							
	G06208 須 藤 功 一 ( 中 モ ズ L T C )							
30	G13059 古 土 井 悠 ( 西 条 R T C )							
30	G11303 大 石 昌 之 ( 宇 品 シ ー サ イ ド T C )							
31	B Y E							
②	32	G13717 中 島 健 智 ( 名 古 屋 L T C )	}	}	}	}	}	
		G14731 松 田 克 典 ( 岡 崎 L T C )						

男子70歳以上ダブルス

参加者数22 グレードc

			1R	2R	QF	SF	F
①	1	G01227 福永 崇 ( e c o l e - f )	}	}	}	}	}
		G01261 高田 博紀 ( 阪神テニスショップ )					
	2	B Y E					
	3	G13783 片山 誠三 ( こ も の T C )					
		G07280 神谷 義紀 ( 江戸川台 T C )					
		G14728 伊藤 哲也 ( サンスポーツ T C )					
		G14633 直井 啓吾 ( 日立佐和 T C )					
④	4	G17014 深井 克彦 ( C T A )	}	}	}	}	}
		G12041 福山 岩男 ( アートヒル T C )					
		G10787 伴野 松次郎 ( グリーンウッド T C )					
		G14629 藤田 元良 ( 鷹之台 T C )					
	5	B Y E					
	6	G00583 鎌田 正樹 ( 平岸ロイヤル T C )					
		G14188 能勢 敏壽 ( 平岸ロイヤル T C )					
		G01225 静 敬太郎 ( 芦屋国際 L T C )					
		G02985 前田 忠昭 ( 東京 L T C )					
	7	B Y E					
	8	G05193 山崎 勲 ( 立川 G r T C )					
		G05211 野沢 淳 ( 立川 G r T C )					
		G16601 山崎 英志 ( リトルプリンス T C )					
		G16891 佐藤 和弘 ( 中原 T C )					
	G14626 斎藤 端 ( 鎌倉 L T C )						
	G08641 中野 堯司 ( 湘南 L T C )						
9	B Y E						
10	B Y E						
11	G08025 片寄 文隆 ( 森林ロングウッド T C )						
	G05553 恩智 宗和 ( 奈良国際 T C )						
	G05104 牛山 博司 ( 江戸川台 T C )						
	G02874 富島 久夫 ( シバタロイヤル T C )						
12	B Y E						
13	B Y E						
14	G13676 近藤 健 ( 名古屋 G r T C )						
	G18016 森尾 誠範 ( 鳥取市 L T C )						
	G09208 北川 四郎 ( 武蔵野 L T C )						
	G07437 高田 俊彦 ( 川崎 T C )						
	G01454 良元 英河 ( テニスショップピジョン )						
	G08895 伊藤 元夫 ( 高井戸ダイヤモンド T C )						
15	B Y E						
16	G12000 松田 武弘 ( 川西市 L T C )						
	G01203 鈴木 康司 ( クラレススポーツプラザ宝塚 )						
	G04749 村田 忠 ( N A S サンマルシェ )						
	G14915 小田 淳治 ( 岐阜基地 T C )						
17	B Y E						
18	G09136 片山 隆三郎 ( 鎌ヶ谷 ひかり T C )						
	G11933 正岡 勲 ( 鷹之台 T C )						
	G12677 菅野 正也 ( 茨城県シニアテニス連盟 )						
	G17156 寺尾 和芳 ( 千葉葉田園 T C )						
	G00659 堀井 清司 ( 阪急仁川 T C )						
	G01362 守屋 明 ( 芦屋 L T C )						
	G05176 岡本 益穂 ( 名古屋 L T C )						
	G18415 浅井 忍 ( 名古屋 L T C )						
19	B Y E						
20	G02003 小西 一三 ( 名古屋 L T C )						
	G12083 船引 孝昭 ( 八王子アイビー T C )						



男子75歳以上ダブルス

参加者数10 グレードd

	1R	2R	SF	F
①	1	G01420 徳弘晴輝(高知一宮TC)		
		G05266 鈴木博武(横浜INTコミュニティ)		
	2	B Y E		勝田・向井
	3	G06060 正木司郎(名古屋LTC)		WO
		G17862 小林廉四郎(名古屋LTC)	勝田・向井	
	4	G00033 勝田茂(サンスポーツTC)	61 60	
		G01796 向井龍義(広LTC)		勝田・向井
	5	G00955 栗田俊男(刈谷テニスパーク)		63 60
		G01037 大島仲美(豊橋スーパーフィット)		
	6	B Y E		辻本・辻本
	7	B Y E		61 36 10-3
	8	G01877 辻本明(奈良国際TC)		
		G12337 辻本朝男(奈良国際TC)		勝田・向井
	9	G07281 秋野修(静岡TC)		75 63
		G00016 土屋善二(チームダイヤモンド)		
10	B Y E		秋野・土屋	
11	B Y E		76(3) 63	
12	G00968 須藤寛(名古屋LTC)			
	G00986 三宅隆信(名古屋LTC)		秋野・土屋	
13	G05281 坂上日出夫(奈良国際TC)		46 61 10-6	
	G07335 松岡道弘(奈良国際TC)	坂上・松岡		
14	G05430 田口康徳(諫早サンデーTC)	76(5) 46 10-7		
	G16890 重岡由雄(諫早市民TC)		宮田・小畑	
15	B Y E		64 26 10-3	
②	16	G05673 宮田敏男(名古屋LTC)		
		G05667 小畑寿男(名古屋LTC)		

女子40歳以上シングルス

参加者数20 グレードc

				1R	2R	QF	SF	F
①	1	L02865	粉川 弘子 ( A A A )					
	2		B Y E					
	3	L09218	三宅 順子 ( T S 奈 良 T C )					
	4	L10508	四方 ゆかり ( 富 雄 テ ニ ス )					
	5	L10579	松岡 妙子 ( 岐 阜 西 T C )					
	6		B Y E					
	7		B Y E					
	8	L10642	地引 英里 ( フォレスタヒルズ )					
④	9	L09561	牧野 恵子 ( パ ナ ソ ニ ッ ク )					
	10		B Y E					
	11	L10555	高倉 香織 ( W B a g l e )					
	12	L10209	赤松 京子 ( 矢 田 山 T C )					
	13	L09553	平塚 香 ( 高 知 一 宮 T C )					
	14		B Y E					
	15		B Y E					
	16	L09600	宮川 靖子 ( 三 菱 重 工 名 古 屋 )					
	17	L10971	田中 佳枝 ( ト リ プ ル F )					
	18		B Y E					
	19		B Y E					
	20	L09829	田中 千絵 ( ブ ル ー マ ン T C )					
	21	L10969	落合 美弥子 ( Z W O O )					
	22	L11042	松岡 悦子 ( I W A M O T O )					
	23		B Y E					
	③	24	L09576	中原 牧子 ( 一 筆 テ ニ ス ク ラ ブ )				
25		L10516	吉秋 知美 ( アルマトレーレテニス )					
26			B Y E					
27			B Y E					
28		L11017	澤田 房子 ( B a g u s T A )					
29		L09559	大森 葉子 ( シ ャ ー プ )					
30		L09024	笠島 邦子 ( チ ー ム 真 魚 )					
31			B Y E					
②	32	L06389	河辺 美枝 ( 巧 庭 球 塾 )					

女子45歳以上シングルス

参加者数38 グレードb

			1R	2R	3R	QF	SF	F	
①	1	L03626	八ツ橋 幸代 (大 林 T S)						
	2		B Y E						
	3	L09732	犬塚 ゆかり (昭和の森テニスセンター)		犬塚	62 61			
	4	L10277	渕下 はるみ (森林ロングウッドTC)		61 60		八ツ橋		
	5	L10817	佐藤 芳江 (豊島区テニス連盟)				61 62		
	6		B Y E						
	7		B Y E			旗田			
	8	L09509	旗田 道子 (ガーデングリーンTC)					八ツ橋	
	9	L05536	田中 とし子 (ライトテニスサークル)				62 60		
	10		B Y E			戸松			
	11		B Y E			62 61			
	12	L07855	戸松 和美 (三 和 T S)				長尾		
	13	L10271	竹澤 英美子 (スノーウインド)		杉本		62 75		
	14	L07831	杉本 舞子 (ア シ ニ ス)		WO	長尾			
	15		B Y E			60 60			
⑥	16	L02795	長尾 明世 (中津クラブ)					八ツ橋	
	④	17	L06820	梅原 頼子 (鈴鹿短期大学)				60 75	
		18		B Y E			梅原		
		19	L07819	野村 文江 (アップルTC)		倉世古	60 61		
		20	L08554	倉世古 知子 (刈谷テニスパーク)		61 60		梅原	
		21	L04276	原田 雅子 (アイTC)				61 62	
		22		B Y E					
		23		B Y E			原田		
		24	L08551	堺 沢 恵子 (東急 嶮 山 S G)				61 64	
		25	L02822	藤山 陽子 (O, Z)					藤本
		26		B Y E			三木		WO
		27		B Y E			64 62		
		28	L05405	三木 範子 (TEAM MARS)				藤本	
		29	L09279	堀 真由美 (松 枝 塾)		大竹		63 26 31RET	
		30	L10187	大竹 麻里 (第三庭球部)		60 60	藤本		
31			B Y E			60 61			
⑤	32	L02150	藤本 三佐代 (チアーズ)					八ツ橋	
	⑦	33	L00197	松村 陽紀 (ライトテニスサークル)				57 67(5) 62	
		34		B Y E			松村		
		35		B Y E			60 62		
		36	L08785	大澤 恵利子 (城北MT倶楽部)				松村	
		37	L07890	山本 直子 (T P P)				57 61 63	
		38		B Y E			林		
		39		B Y E			WO		
		40	L07895	林 由佳子 (徳島LT C)					松村
		41	L10203	村田 利江子 (モリタテニス企画)				WO	
		42		B Y E			村田		
		43		B Y E			63 62		
		44	L09018	吉田 亜矢子 (千間台TC)				菊池	
		45	L10489	石田 京子 (ITC 京都西)		石田		61 62	
		46	L10744	高橋 愉香 (アピインドアTC)		62 63	菊池		
47			B Y E			63 60			
③	48	L09969	菊池 千絵 (B L O O M)					窪田	
	⑧	49	L04975	佐々木 絵里 (目 黒 T C)				75 61	
		50		B Y E			佐々木		
		51		B Y E			60 60		
		52	L08268	浅井 千草 (守山GrTC)				小柳	
		53	L05687	小柳 洋子 (浦和パークTC)				57 60 62	
		54		B Y E			小柳		
		55		B Y E			64 67(5) 62		
		56	L05914	石田 純子 (チェリーTC)					窪田
		57	L10153	島本 久仁 (ワカヤマGrTC)				60 62	
		58		B Y E			島本		
		59		B Y E			63 62		
		60	L09448	飯塚 敏子 (瀬 田 T S)				窪田	
		61	L08680	高橋 雅子 (大和田TC)		高橋		60 64	
		62	L08465	秋山 智子 (三菱養和TS)		62 62	窪田		
63			B Y E			61 63			
②	64	L04560	窪田 奈留美 (S P A C)						

女子50歳以上シングルス

参加者数38 グレードb

			1R	2R	3R	QF	SF	F
①	1	L01195	小泉幸枝 (モリタテニス企画)					
	2		B Y E					
	3	L10100	石黒淑子 (名古屋LTC)		北山	小泉		
	4	L03420	北山乃梨子 (京都市テニス協会)	60 60	60 60			
	5	L03338	湯本公子 (明治神宮外苑TC)			小泉		
	6		B Y E			60 60		
	7		B Y E		湯本			
	8	L05102	正田祐子 (TIM)				小泉	
	9	L10206	北村美佐緒 (枚方フレンズ)			60 60		
	10		B Y E					
	11		B Y E		北村			
	12	L09136	伊与田栄 (名古屋GrTC)		62 63			
	13	L00637	谷垣満佐子 (サンランドロイヤルTC)			神沢		
	14		B Y E			64 61		
	15		B Y E		神沢			
	16	L00322	神沢富士江 (ラポールあすなろラケットC)					小泉
⑦	17	L00764	竹嶋久美 (Tennis bon bon)					60 61
	18		B Y E		竹嶋			
	19	L05414	野々村深雪 (ISHIITA)		野々村	26 63 63		
	20	L10697	三村智子 (ガーデンGrTC)		61 60		竹嶋	
	21	L08346	尾上重世 (パインTC)				76(5) 76(4)	
	22		B Y E					
	23		B Y E		幅			
	24	L02936	幅明美 (川崎重工)			63 63		
	25	L03699	寺坂祐規子 (東宝調布TC)				竹嶋	
	26		B Y E				62 61	
	27		B Y E		吉田			
	28	L00549	吉田啓子 (高田ロイヤルTC)			63 63		
	29	L00602	野寄八重子 (名古屋LTC)				大塚	
	30	L05983	古久根純子 (南愛知テニスドーム)		古久根	64 62		
	31		B Y E					
	32	L03715	大塚由弥子 (あさかファミリー)					小泉
⑧	33	L04090	鬼木雅子 (善福寺公園TC)					60 60
	34		B Y E					
	35		B Y E		鬼木			
	36	L09216	橋本佳代 (AITC)					
	37	L09373	井藤京子 (A's FACTORY)				井藤	
	38		B Y E				64 57 64	
	39		B Y E		井藤			
	40	L09198	水間佳子 (高岡ロイヤルTC)					余吾
	41	L10032	矢野恭子 (名古屋LTC)				63 61	
	42		B Y E					
	43		B Y E		今井			
	44	L05915	今井智美 (高山市テニス協会)					
	45	L02823	三輪えり子 (OZ)		三輪			
	46	L06371	袖山沙月 (泉パークタウンTC)		WO		62 16 63	
	47		B Y E					
	48	L05391	余吾佐地子 (サンランドロイヤルTC)					
④	49	L08059	山川知枝 (芦屋国際LTC)					花房
⑥	50		B Y E					61 62
	51	L08177	上野恭子 (TVOLCANO)		上野	62 60		
	52	L09300	立松美津枝 (名古屋LTC)		61 63		山川	
	53	L05105	稲本カオル (名古屋LTC)				62 75	
	54		B Y E					
	55		B Y E		上村			
	56	L02136	上村千恵子 (WATS)				63 76(3)	
	57	L10077	池原比登美 (パブリックテニス宝ヶ池)					花房
	58		B Y E				60 57 60	
	59		B Y E		北陸			
	60	L01536	北陸淑子 (ちーむとっぷがん)					
	61	L04511	加藤明美 (グランドスラム)				花房	
	62	L03480	三堀美幸 (足柄LTC)		三堀		62 60	
	63		B Y E					
	64	L00761	花房るり子 (ガーデングリーンTC)					
					76(6) 64	花房		
						60 62		

女子55歳以上シングルス

参加者数29 グレードc

		1R	2R	QF	SF	F
①	1 L00074 山下博美 ( I S H I I T A )					
	2 B Y E					
	3 L05422 樋口園子 ( 奈良国際TC )					
	4 L09782 田村英子 ( アスクGrTC )					
	5 L06590 佐藤博子 ( 鎌倉LTC )					
	6 L02652 中村規子 ( 宝塚パブリックLTC )					
	7 L10539 坪井貴美子 ( 鶴見緑地MTS )					
⑦	8 L00738 高崎京子 ( カクテル企画 )					
③	9 L00790 黒田君枝 ( TEAM MARS )					
	10 B Y E					
	11 L08490 浅田よし子 ( アクトSC )					
	12 L06604 新田真知子 ( 奈良国際TC )					
	13 L04723 寺本協子 ( 名古屋LTC )					
	14 L02758 廣瀬純子 ( 明治神宮外苑TC )					
	15 L08628 二神陽子 ( TEAM MARS )					
⑤	16 L07322 山下美智恵 ( 東急嶮山SG )					
⑧	17 L04724 松岡真理子 ( 松岡テニス協会 )					
	18 L00387 吉田千恵子 ( 旭川テニスパークジョイ )					
	19 L10696 金子次代 ( ナイナイTC )					
	20 L09123 森田優子 ( サンランドロイヤルTC )					
	21 L07910 森秀子 ( エバーグリーンTF横浜 )					
	22 L05149 若槻よし子 ( 瀬谷GrTC )					
	23 L07172 塩谷敏江 ( オーランドTC )					
④	24 L00081 阿部睦子 ( テニスショップNAWA )					
⑥	25 L05203 本間まき子 ( 宮の森SC )					
	26 L04412 真田絹子 ( 奈良国際TC )					
	27 L09208 北浜佳代子 ( サンランドロイヤルTC )					
	28 L03153 小野田かをる ( マインドサン )					
	29 L00355 田中洋子 ( 札幌テニス協会 )					
	30 L06004 小出恵子 ( K 7 )					
	31 B Y E					
②	32 L00885 中村直子 ( SP TC )					

女子60歳以上シングルス

参加者数30 グレードc

			1R	2R	QF	SF	F
①	1	L00724	山下 千代子 ( M M T C )				
	2		B Y E				
	3	L04156	加藤 啓子 ( 名古屋 L T C )				
	4	L06311	近藤 昭子 ( 小樽 テニス 協会 )	36	63 64		
	5	L07884	諸江 博子 ( 亀の甲山 T C )				
	6	L07576	高見 けい子 ( 明治神宮外苑 T C )	62	62		
	7	L00692	高木 孝子 ( しののめ T C )				
⑤	8	L00013	原 百代 ( 姫路 書写 T C )	75	60		
	9	L03418	長尾 文子 ( 荏原 S S C )				
④	10	L07090	織田 美代子 ( 名古屋 L T C )	61	61		
	11	L01552	古賀 日寿好 ( 阪急仁川 T C )				
	12	L02602	太田 繁子 ( 奈良国際 T C )	61	64		
	13	L03183	小林 静代 ( 爽球会 )				
	14	L02604	大我 みよ子 ( テニスプラザ Y A O )	64	63		
	15	L09048	緑川 百合子 ( アバンタージュ )				
	16	L00767	北澤 優子 ( 奈良国際 T C )	63	62		
⑥	17	L00611	松井 文子 ( 名古屋 L T C )				
	18	L06157	岡野 光子 ( ハロースポーツ )	60	60		
⑧	19	L00583	酒向 陽子 ( 岐阜 G r T C )				
	20		B Y E				
	21	L03674	古阪 訓子 ( 蓮田 G r T C )				
③	22	L00880	角原 京子 ( O T T )	57	62 64		
	23	L02351	永野 真里子 ( トキワクラブ伊豆高原 )				
	24	L01928	中島 小波 ( 明治神宮外苑 T C )	64	61		
⑦	25	L00006	岸本 敏子 ( 大松 )				
	26	L00136	永井 江史子 ( 上尾 T C )				
	27	L05164	新沼 美智代 ( 神崎テニスカレッジ )				
	28	L08901	中村 香苗 ( マイロード )				
	29	L08008	細川 まり子 ( アスク G r T C )				
	30	L08746	小田 るり子 ( 帯広テニス協会 )	62	62		
	31	L08117	安宅 愛子 ( テニス P O T A )				
②	32	L01455	柳川 幾美 ( 姫路 書写 T C )	60	61		

女子65歳以上シングルス

参加者数21 グレードc

	1R	2R	QF	SF	F
① 1 L00609 森川 和子 (名古屋 L T C)					
2 B Y E					
3 L05460 真鍋 泰子 (チーム真魚)			森川		
4 L04547 武藤 美枝子 (平岸ロイヤルテニス)		武藤	60 61		
5 L00595 川出 しずよ (エンジェル T C)		山下	76(7) 61		
6 L00807 山下 英子 (新日鉄八幡)		WO		山下	
7 B Y E				63 75	
8 L00001 末宗 玲子 (新日鉄穴生 T C)				60 61	
④ 9 L00411 萩原 起代子 (緑ヶ丘 T G)					山下
10 B Y E					60 60
11 L10167 須藤 敬子 (浜大津 T C)			高橋		
12 L01157 高橋 伶子 (大阪ロイヤル)		高橋	62 57 63		
13 L09303 堺和 友望 (芦屋国際 L T C)			63 61		
14 B Y E				南井	
15 B Y E				63 64	
16 L00157 南井 多恵子 (江戸川台 T C)				64 63	
17 L06875 鬼頭 すま (森林ロングウッド T C)					山下
18 B Y E					67(5) 63 63
19 B Y E			森田		
20 L03601 森田 玲子 (アイリバー'84 T R)			75 63		
21 L02614 川村 信子 (森林ロングウッド T C)				久保田	
22 L08202 柴田 一恵 (明治神宮外苑 T C)		川村	67(4) 62 62		
23 B Y E			63 60		
③ 24 L00794 久保田 哲子 (新日鉄穴生 T C)				久保田	
25 L04487 板野 陽子 (ガーデングリーン T C)			46 63 62		
26 B Y E					板野
27 B Y E					63 36 64
28 L08850 永井 早智子 (水無瀬 G r T C)				板野	
29 L04128 荒井 百合子 (岐阜 L T C)				64 62	
30 L09294 天野 周子 (名古屋 L T C)		荒井	64 62		
31 B Y E				寺辺	
② 32 L00634 寺辺 美佐子 (奈良国際 T C)				62 64	

女子70歳以上シングルス

参加者数10 グレードd





女子40歳以上ダブルス

参加者数16 グレードd

	1R	2R	SF	F
① 1	L09561 牧野 恵子 ( パ ナ ソ ニ ッ ク )			
	L09560 吉村 裕 絵 ( 柏 原 市 テ ニ ス 協 会 )	牧野・吉村		
2	L09012 鈴木 陽 子 ( グ リ ー ン ヒ ル T C )	63 63		
	L10624 鈴木 浩 美 ( マ イ ン ド サ ン )		吉秋・中原	
3	L10852 重丸 賀 子 ( 桑 名 庭 球 倶 楽 部 )		62 64	
	L07988 伊藤 知 子 ( チ ア ー ズ )	吉秋・中原		
4	L10516 吉秋 知 美 ( アル マ ト レ ー レ テ ニ ス )	62 60		
	L09576 中原 牧 子 ( 一 筆 テ ニ ス ク ラ ブ )		吉秋・中原	
④ 5	L10005 戸谷 敦 子 ( ジ ェ イ イ ン ド ア テ ニ ス )		64 75	
	L09049 小俣 千 佳 ( ジ ェ イ イ ン ド ア テ ニ ス )	戸谷・小俣		
6	L07951 山下 里 登 美 ( 長 良 川 ラ ケ ッ ト 倶 楽 部 )	75 75		
	L10660 小森 美 穂 ( 大 野 T C )		戸谷・小俣	
7	L10659 濱嶋 美 由 紀 ( テ ニ ス ジ ャ ン ク シ ョ ン )		63 36 12-10	
	L09288 小笠原 千 代 子 ( 諸 の 木 T C )	濱島・小笠原		
8	L09891 宮崎 理 恵 ( レ イ ン ボ ー T S 彩 都 )	60 75		
	L10209 赤松 京 子 ( 矢 田 山 T C )		吉秋・中原	
9	L10962 剛野 香 織 ( Y S C )		75 75	
	L09480 金丸 智 子 ( K A T S U T C )	松岡・疋田		
10	L10579 松岡 妙 子 ( 岐 阜 西 T C )	60 61		
	L10573 疋田 慶 子 ( テ ニ ス シ ョ ッ プ N A W A )		松岡・疋田	
11	L10885 浅野 正 子 ( ワ カ ヤ マ T S )		60 60	
	L07572 畑野 美 恵 ( ワ カ ヤ マ T S )	浅野・畑野		
③ 12	L07957 大島 由 佳 ( 南 知 多 テ ニ ス ド ー ム )	WO		
	申請中 山田 明 美 ( 南 知 多 テ ニ ス ド ー ム )		松岡・疋田	
13	L09218 三宅 順 子 ( T S 奈 良 T C )		75 63	
	L10508 四方 ゆかり ( 富 雄 テ ニ ス )	三宅・四方		
14	L09068 中込 由 美 ( B B F )	46 61 10-1		
	L10997 吉竹 まゆみ ( ト リ プ ル F )		三宅・四方	
15	L10642 地引 英 里 ( フ ォ レ ス タ ヒ ル ズ )		62 36 10-8	
	申請中 竹村 千 鶴 ( 名 古 屋 G r T C )	引地・竹村		
② 16	L06384 河辺 美 枝 ( 巧 庭 球 塾 )	64 16 11-9		
	L10511 上野 聡 子 ( 森 田 テ ニ ス 企 画 )			

女子45歳以上ダブルス

参加者数24 グレードc

			1R	2R	QF	SF	F
①	1	L04454 明比敬子 (ガーデングリーンTC)	}	}	}	}	}
		L07052 高田恵子 (高岡ロイヤルTC)					
	2	BYE					
	3	L06927 大坪美智代 (T P O S)					
		L05645 伊藤佳子 (SCアクトス)					
		L05405 三木範子 (TEAMMARSA)					
		L08680 高橋雅子 (大和田TC)					
⑧	4	L09499 押谷めぐみ (三和TS)	}	}	}	}	}
		L07855 戸松和美 (三和TS)					
		L09018 吉田亜矢子 (千間台TC)					
		L07819 野村文江 (アップルTC)					
	5	BYE					
	6	L06833 中島ちえ子 (ウィッシュユ)					
		L09822 遠藤陽子 (YTAA)					
④	9	L09509 旗田道子 (ガーデングリーンTC)	}	}	}	}	}
		L08659 八木洋子 (ガーデングリーンTC)					
	10	BYE					
	11	L10021 高橋恵美子 (ZERRO)					
		L10020 早川共子 (ZERRO)					
		L10595 堀本万里子 (知多LTC)					
		L10584 伊藤里恵 (トリプルF)					
⑦	12	申請中 富岡波江 (K7)	}	}	}	}	}
		L10092 伊原祐子 (K7)					
		L10989 垣内清美 (SASC)					
		L11025 示野映子 (w i t h)					
	13	BYE					
	14	L04276 原田雅子 (AITC)					
		L10237 高貝歩 (松田テニス塾)					
⑤	17	L03702 岡部恵理子 (新札幌TC)	}	}	}	}	}
		L09969 菊池千絵 (BLOOM)					
	18	BYE					
	19	L10203 村田利江子 (モリタテニス企画)					
		L10181 野々村晴美 (NOTSECOND)					
		L07872 杉下理恵 (ロイヤルII)					
		L07871 竹田恵美子 (ロイヤルII)					
③	20	L04367 三嶋裕美 (アロハラ)	}	}	}	}	}
		L10227 椎津斉子 (ROUND-POINT)					
		L05914 石田純子 (チェリーTC)					
		L10643 柘植直子 (トリプルF)					
	21	BYE					
	22	L08257 神藤幸子 (K7)					
		L09015 森田真季 (マインドサン)					
⑥	24	L08588 大庭由美 (メッツ)	}	}	}	}	}
		L05887 佐藤紀美 (メッツ)					
	25	BYE					
	26	L10817 佐藤芳江 (豊島区テニス連盟)					
		L05687 小柳洋子 (浦和パークTC)					
		L08646 前田和代 (グリーンヒルTC)					
		L02795 長尾明世 (中津クラブ)					
②	27	L10153 島本久仁 (ワカヤマGRTC)	}	}	}	}	}
		L04560 窪田奈留美 (SPA)					
		L09787 澤柳まり子 (トリプルF)					
		L10970 塚田泰子 (トリプルF)					
	28	BYE					
	29	L03626 八ッ橋幸代 (大林TS)					
		L02150 藤本三佐代 (チアーズ)					

女子50歳以上ダブルス

参加者数32 グレードc

			1R	2R	QF	SF	F
①	1	L01195 小泉幸枝 (モリタテニス企画)					
		L02936 幅明美 (川崎重工)		小泉・幅			
	2	L09300 立松美津枝 (名古屋屋LTC)	60	60			
		L10100 石黒淑子 (名古屋屋LTC)			小泉・幅		
	3	L03480 三堀美幸 (足柄LTC)			61	62	
		L00549 吉田啓子 (高田ロイヤルTC)		古久根・今井			
	4	L05983 古久根純子 (南愛知テニスドーム)	61	60			
	L05915 今井智美 (高山市テニス協会)				小泉・幅		
5	L03752 柳原暢子 (ZERO1)				62	61	
	L03753 多田皆子 (ZERO1)		柳原・多田				
6	L10986 黒田佳子 (LICTC)	61	64				
	L10287 浅野しのぶ (松枝塾)			柳原・多田			
7	L05105 稲本カオル (名古屋屋LTC)			62	57	15-13	
	L10093 清水みゆき (KATSUTC)		山川・上村				
⑦	8	L08059 山川知枝 (芦屋国際LTC)	63	63			
	L02136 上村千恵子 (WATS)					小泉・幅	
③	9	L05391 余吾佐地子 (サンランドロイヤルTC)				62	62
	L00322 神沢富士江 (ラポームあすなろラケットC)		余吾・神沢				
10	L10657 福岡直子 (トリプルF)	63	63				
	L10658 石黒真理子 (トリプルF)			余吾・神沢			
11	L08653 屋敷純子 (横浜スポーツマンC)			67(3) 6-1 10-6			
	L09791 田村裕子 (エバーグリーンTF横浜)		須田・黒田				
12	L02093 須田美子 (小松市テニス協会)	46	62	10-6			
	L01548 黒田知津枝 (ヤスマGRTC)				余吾・神沢		
13	L04064 守屋加代子 (刈谷テニスパーク)				61	60	
	L04028 鈴木みゆ季 (刈谷テニスパーク)		北村・橋本				
14	L10206 北村美佐緒 (枚方フレンズ)	62	36	10-3			
	L09216 橋本佳代 (AITC)			北村・橋本			
15	L10143 黒田寿予 (津ミディ)			61	75		
	L10142 加藤美鈴 (津GRTC)		黒田・加藤				
⑤	16	L00761 花房るり子 (ガーデングリーンTC)	75	16	10-8		
	L03420 北山乃梨子 (京都市テニス協会)					小泉・幅	
⑥	17	L01536 北陸淑子 (ちーむとっぷがん)				64	61
	L00764 竹嶋久美 (Tennis bon bon)		北陸・竹嶋				
18	L07173 井上容子 (COCO Palm)	64	61				
	L07573 石川真理子 (パブリックテニス宝ヶ池)			北陸・竹嶋			
19	L08956 久米美幸 (徳秀苑庭球倶楽部)			62	64		
	L06063 伊達規子 (徳秀苑庭球倶楽部)		沼山・瀬川				
20	L06017 沼山悦子 (トリプルF)	60	63				
	L09422 瀬川真由子 (AIテニス)				野々村・大塚		
21	L00602 野寄八重子 (名古屋LTC)				62	64	
	L03018 水野弘子 (名古屋LTC)		野寄・水野				
22	L05426 吉田さとみ (くわなTC)	63	61				
	L09574 西尾美知子 (オリンピックスポーツC)			野々村・大塚			
23	L06942 村瀬晴美 (トリプルF)			64	63		
	L08496 青山英子 (トリプルF)		野々村・大塚				
④	24	L05414 野々村深雪 (ISHIITA)	61	62			
	L03715 大塚由弥子 (あさかファミリー)					山本・河上	
⑧	25	L03545 伊藤悦子 (フリーダム)				64	64
	L09029 河上裕子 (見川フリー)		細川・大八木				
26	L01443 細川奈美 (京都東山TC)	62	64				
	L10692 大八木多江子 (ITC京都西)			尾上・松田			
27	L08346 尾上重世 (パインTC)			57	64	10-5	
	L10953 松田英美 (松田テニス塾)		尾上・松田				
28	L05918 酒井小夜子 (三和TS)	06	62	10-7			
	L05919 渡辺珠美 (三和TS)					山本・河上	
29	L05441 山本かおる (USL)				36	62	10-8
	申請中 河上妙子 (市川テニスチーム)		山本・河上				
30	L08176 上野純子 (TVOLCANO)	60	61				
	L08177 上野恭子 (TVOLCANO)			山本・河上			
31	L02823 三輪えり子 (OZ)			62	36	10-7	
	L10032 矢野恭子 (名古屋LTC)		友口・西本				
②	32	L00660 友口明美 (チームウエズ)	76(2)	75			
	L04197 西本春美 (宝塚PLTC)						

女子55歳以上ダブルス

参加者数33 グレードb

			1R	2R	3R	QF	SF	
①	1	L02652 中村規子 (宝塚パブリックLTC)	}	}				
		L00790 黒田君枝 (TEAMMARS)						
	2	BYE						
	3	L04920 尾林恵子 (ロイヤルII)	}	}	}	}	}	
		L00618 山下喜子 (ロイヤルII)						
	4	L03164 富田紀子 (ADC)	}	}	}	}	}	
	L07549 中島亮子 (大原グリーン)							
	5	L09208 北浜佳代子 (サンランドロイヤルTC)	}	}	}	}	}	
	L02758 廣瀬純子 (明治神宮外苑TC)							
	6	BYE						
	7	BYE						
	8	L05422 樋口園子 (奈良国際TC)	}	}	}	}	}	
	L06604 新田真知子 (奈良国際TC)							
	9	L00905 田村見輪子 (瑞光TC)	}	}	}	}	}	
	L09598 伊藤千郡 (明石企画)							
10	BYE							
11	BYE							
12	L07910 森秀子 (エバーグリーンTF横浜)	}	}	}	}	}		
L00922 平田貴子 (TEAMMARS)								
13	L08962 佐藤ちはる (名古屋LTC)	}	}	}	}	}		
L08961 角三和子 (名古屋LTC)								
14	BYE							
15	BYE							
⑦	16	L07133 谷中敬子 (甲子園TC)	}	}	}	}		
	L07148 中島孝子 (OJTM)							
③	17	L07322 山下美智恵 (東急嶮山SG)	}	}	}	}		
	L00074 山下博美 (ISHIITA)							
18	BYE							
19	BYE							
20	L09168 清水真弓 (徳秀苑TC)	}	}	}	}	}		
L10185 岸本伸代 (万博TG)								
21	L04194 角田啓子 (保谷ロイヤルTC)	}	}	}	}	}		
L10561 吉澤晴美 (保谷ロイヤルTC)								
22	BYE							
23	BYE							
24	L10026 阪田千津子 (Vassie)	}	}	}	}	}		
L10027 小原典子 (Vassie)								
25	L00387 吉田千恵子 (旭川テニスパークジョイ)	}	}	}	}	}		
L05203 本間まき子 (宮の森SC)								
26	BYE							
27	BYE							
28	L05807 川瀬啓子 (チームウエズ)	}	}	}	}	}		
L09789 中村倫子 (黄檗TC)								
29	L00885 中村直子 (SPTC)	}	}	}	}	}		
L00884 忠田淑子 (サニーローンTC)								
30	BYE							
31	BYE							
⑤	32	L02881 銭谷泰子 (秋田アスレティックC)	}	}	}	}		
	L02880 桐原やす子 (IBTA個人会員)							

⑥	33	L08953	山田 かつる (越谷 G r T C)			
		L01648	林 寛子 (フォレスト T C)			
	34		B Y E			山田・林
					60 61	
	35		B Y E			
	36	申請中	関谷 真弓 (南陽 T C)			山田・林
		申請中	土川 佳士江 (南陽 T C)			60 60
	37	L05240	岩井 典子 (芦屋シーサイド T)			
		L10944	金山 佳枝 (ユニバー神戸 T C)			
	38		B Y E			岩井・金山
					64 60	
	39		B Y E			
	40	L02762	金子 公子 (マインドサン)			阿部・池上
		L05045	森田 貴志 (マインドサン)			64 60
	41	L03006	伊藤 由美子 (U S L)			
		L04147	西岡 正子 (名古屋 G r T C)			
	42		B Y E			阿部・池上
					61 64	
	43		B Y E			
	44	L00081	阿部 睦子 (テニスショップ N A W A)			阿部・池上
		L08180	池上 政枝 (テニスショップ N A W A)			61 63
	45	L03153	小野田かをる (マインドサン)			
		L10648	早川 孝子 (マインドサン)			
	46		B Y E			田中・中川
					61 75	
	47		B Y E			
④	48	L00355	田中 洋子 (札幌 テニス協会)			中道・川崎
		L04408	中川 まみ (T e n s i o n)			63 63
⑧	49	L00673	樋口 節子 (O J M)			
		L01180	河野 智恵美 (O J M)			
	50		B Y E			中道・川崎
					63 62	
	51		B Y E			
	52	L07561	中道 保枝 (チームウエنز)			中道・川崎
		L10917	川崎 孝子 (守山 T C)			62 62
	53	L07168	新井 綾子 (小川硬式 T C)			
		L08174	斉藤 悦子 (遊友族)			
	54		B Y E			新井・斉藤
					57 63 14-12	
	55		B Y E			
	56	L08356	田村 恵美子 (B E A T T C)			中道・川崎
		L08347	朝尾 弘子 (B E A T T C)			67(6) 62 10-6
	57	L02606	大坪 雅子 (クリスタル T C)			
		L10681	吉見 正子 (瑞光 T C)			
	58		B Y E			大坪・吉見
					63 60	
	59		B Y E			
	60	申請中	常盤 悦子 (キャロル)			飯田・山崎
		申請中	鈴木 静代 (津グリーン)			64 46 10-5
	61	L02939	中渡 登志子 (D Y N A M I T E)			
		L10569	山田 ゆり (ピンクパンサー T C)			
	62		B Y E			飯田・山崎
					64 46 10-3	
	63		B Y E			
②	64	L08601	飯田 明美 (チェリー T C)			
		L00439	山崎 文子 (ライジング)			

17	L07322	山下 美	
	L00074	山下 博美	山下美・山下博
52	L07561	中道 保枝	57 60 10-8
	L10917	川崎 孝子	

女子60歳以上ダブルス

参加者数30 グレードc

			1R	2R	3R	QF	SF
①	1	L00611 松井文子 (名古屋LTC)	└──┬──┘				
		L00377 井本豊子 (千歳テニス協会)					
	2	BYE					
3	L03674	古阪訓子 (蓮田GrTC)	└──┬──┘	古阪・緑川	61 75		
		L09048 緑川百合子 (アバンタージュ)					
4	L07884	諸江博子 (亀の甲山TC)	└──┬──┘	60 75			
		L08509 近藤由美子 (足柄LTC)					
5	L02602	太田繁子 (奈良国際TC)	└──┬──┘	吉川・今村	57 76(5) 10-6		
		L00692 高木孝子 (しののめTC)					
6	L04942	吉川美明 (ロイヤルII)	└──┬──┘	望月・間島	61 60		
		L03137 今村和 (ロイヤルII)					
7	L04080	伊東靖子 (TEAMJANNU)	└──┬──┘	望月・間島	64 75		
		L03418 長尾文子 (荏原SSC)					
⑤	8	L05210 望月節子 (横浜スポーツマンC)					
④	9	L00384 間島美代子 (札幌LTC)	└──┬──┘	石川・杉井	57 63 10-7		
		L00588 石川純子 (枚方フイバー)					
10	L00589	杉井富美枝 (枚方フイバー)	└──┬──┘	64 63			
		L02656 二宮典子 (扇TC)					
11	L03183	小林静代 (爽球会)	└──┬──┘	石川・杉井	64 61		
		L10507 小谷美恵 (COPINTC)					
12	L09477	西河春江 (大津TC)	└──┬──┘	小谷・西河	36 63 10-8		
		L07966 西原直美 (ITC京都西TC)					
13	L07905	金谷早苗 (ITC京都西TC)	└──┬──┘	渡辺・中村	62 63		
		L07090 織田美代子 (名古屋LTC)					
14	L04156	加藤啓子 (名古屋LTC)	└──┬──┘	61 61			
		L00675 渡辺秀子 (万博TG)					
15	L08901	中村香苗 (マイロード)	└──┬──┘	古賀・北澤	76(4) 16 10-8		
		L05164 新沼美智代 (神崎テニスカレッジ)					
⑧	16	L01928 中島小波 (明治神宮外苑TC)	└──┬──┘	60 63			
		L01552 古賀日寿好 (阪急仁川TC)					
⑦	17	L00767 北澤優子 (奈良国際TC)	└──┬──┘	栗田・清水	62 63		
		L01105 栗田恵子 (アサヒ緑健久山TC)					
18	L00020	清水智映子 (あさきTC)	└──┬──┘	栗田・清水	62 61		
		L01455 柳川幾美 (姫路書写TC)					
19	L00136	永井江史子 (上尾TC)	└──┬──┘	吉次・山根	76(2) 76(5)		
		L08117 安宅愛子 (テニスPOTA)					
20	L06311	近藤昭子 (小樽テニス協会)	└──┬──┘	栗田・清水	62 63		
		L03411 吉次孝子 (トリアブルF)					
21	L10586	山根福子 (旭ヶ丘TC)	└──┬──┘	水野・岩田	67(4) 62 10-1		
		L00632 井上まゆみ (大津TC)					
22	L09648	金森一子 (名古屋LTC)	└──┬──┘	水野・岩田	62 61		
		L00035 渡辺澄枝 (あたごTC)					
23	L08455	林美貴子 (津GrTC)	└──┬──┘	千葉・安川	63 63		
		L10002 牛道タキ子 (三和TC)					
24	L03750	井上タミコ (万博TG)	└──┬──┘	細川・原	75 63		
		L00604 水野美道子 (名古屋LTC)					
③	25	L05909 岩田清美 (あたごTC)	└──┬──┘	細川・原	67(5) 60 11-9		
		L01607 千葉清美 (あたごTC)					
⑥	26	L01699 安川広子 (あたごTC)	└──┬──┘	細川・原	63 46 10-7		
		L00583 酒向陽子 (岐阜GrTC)					
27	L10631	小林かよ (西濃C)	└──┬──┘	藤澤・廣川	62 75		
		L10689 田村倫子 (TeamLee)					
28	L10685	亀野泉美 (TeamLee)	└──┬──┘	吉崎・牛山	63 46 10-5		
		L08008 細川まり子 (アスクGrTC)					
29	L00013	原百代 (姫路書写TC)	└──┬──┘	63 46 10-7			
		L09595 藤澤和子 (テニスプラザYAO)					
30	L09614	廣川友子 (テニスプラザYAO)	└──┬──┘	62 75			
		BYE					
31	L00033	岩附加代子 (ミタカTC)	└──┬──┘	62 75			
		L00723 小川けい子 (大津TC)					
②	32	L00576 吉崎鶴代 (チェックONE)	└──┬──┘	62 75			
		L02469 牛山秀子 (すわっち)					

女子65歳以上ダブルス

参加者数19 グレードc

			1R	2R	QF	SF	F	
①	1	L09572 矢野 武子 ( K 7 )	}	}	}	}	}	
		L00770 藤波 佳子 ( 静 岡 T C )						
	2	B Y E						
	3	L06875 鬼頭 すま ( 森 林 ロ ン グ ウ ッ ド T C )	}	}	}	}	}	}
		L05989 鷺見 和子 ( ト リ プ ル F )						
	4	L03557 池田 教子 ( 夢 見 ヶ 崎 L T C )	}	}	}	}	}	}
		L00633 江口 加代子 ( ダ イ ヤ モ ン ド T C 学 園 前 )						
5	L09294 天野 周子 ( 名 古 屋 L T C )	}	}	}	}	}	}	
	L00807 山下 英子 ( 新 日 鉄 八 幡 )							
6	B Y E							
7	B Y E							
8	L03869 葦沢 寿美子 ( ア ク テ ィ ブ テ ニ ス 幸 手 )	}	}	}	}	}	}	
	L04201 原田 安子 ( 千 間 代 T C )							
③ 9	L00422 清水 三佐子 ( 小 樽 テ ニ ス 協 会 )	}	}	}	}	}	}	
	L02620 河野 友僖江 ( 小 樽 テ ニ ス 協 会 )							
10	B Y E							
11	L02654 中村 町子 ( 大 津 T C )	}	}	}	}	}	}	
	L11071 浅井 菊江 ( コ バ ン T C 近 江 八 幡 )							
12	L03601 森田 玲子 ( ア イ リ バ ー ' 8 4 T R )	}	}	}	}	}	}	
	L00100 松岡 かよ子 ( エ バ ー グ リ ー ン T F 横 浜 )							
13	L02972 中嶋 孝子 ( 多 田 ハ イ グ リ ー ン )	}	}	}	}	}	}	
	L10082 長谷川 玲子 ( 名 古 屋 L T C )							
14	B Y E							
15	B Y E							
16	L04487 板野 陽子 ( ガ ー デ ン グ リ ー ン T C )	}	}	}	}	}	}	
	L09303 堺和 友望 ( 芦 屋 国 際 L T C )							
17	L08244 石井 三代子 ( 三 和 T S )	}	}	}	}	}	}	
	L00109 川上 信子 ( 庭 球 三 田 会 )							
18	B Y E							
19	B Y E							
20	L00634 寺辺 美佐子 ( 奈 良 国 際 T C )	}	}	}	}	}	}	
	L02614 川村 信子 ( 森 林 ロ ン グ ウ ッ ド T C )							
21	L04924 木村 淑子 ( T E A M T A N N U )	}	}	}	}	}	}	
	L06766 中岡 幸子 ( ア プ リ コ ッ ト T C )							
22	B Y E							
23	B Y E							
④ 24	L08190 長尾 章子 ( ト ッ プ ス テ ィ )	}	}	}	}	}	}	
	L00686 谷 恵子 ( エ レ ガ ン ス )							
25	L04547 武藤 美枝子 ( 平 岸 ロ イ ヤ ル テ ニ ス )	}	}	}	}	}	}	
	L11014 小林 裕子 ( あ け ぼ の T C )							
26	B Y E							
27	B Y E							
28	L05460 真鍋 泰子 ( チ ー ム 真 魚 )	}	}	}	}	}	}	
	L04128 荒井 百合子 ( 岐 阜 L T C )							
29	L01158 高橋 伶子 ( 大 阪 ロ イ ヤ ル )	}	}	}	}	}	}	
	L00627 木村 瞳 ( ロ イ ヤ ル ガ ー デ ン T C )							
30	L07659 臼井 敬子 ( す が の 台 T C )	}	}	}	}	}	}	
	L09916 中村 潤子 ( た け ぶ ち T C )							
31	B Y E							
② 32	L00157 南井 多恵子 ( 江 戸 川 台 T C )	}	}	}	}	}	}	
	L04736 奥原 穂奈美 ( 松 本 テ ニ ス 協 会 )							

女子70歳以上ダブルス

参加者数12 グレードc

	1R	2R	SF	F
① 1	L00710 植木清美(ホワイトウッドTC)	[ ]	[ ]	[ ]
	L02664 原野幸子(チームウエنز)			
2	B Y E			植木・原野
3	L05016 西脇順子(神戸LTC)	[ ]	61 62	[ ]
	L00855 細川昌子(高知LTC)			
4	L07633 碓井秀子(鎌倉宮カントリーTC)	[ ]	60 61	[ ]
	L08753 久保田ヨキ(荏原湘南SC)			
③ 5	L00795 藤田信子(新日鉄穴生TC)	[ ]	62 61	[ ]
	L00715 中澤久美子(川西市LTC)			
6	B Y E			西田・塩田
7	L05992 中野照子(名古屋LTC)	[ ]	61 64	[ ]
	L00155 藤原くに江(オレンジヒルTC)			
8	L05038 西田良子(芦屋国際LTC)	[ ]	62 46 10-7	[ ]
	L08506 塩田惺子(芦屋国際LTC)			
9	L02650 寺田美子(神戸LTC)	[ ]	46 63 10-8	[ ]
	L07516 森ふみ子(宝塚TC)			
10	L04244 小見山睦子(マキシマムスポーツマインド)	[ ]	46 62 10-7	[ ]
	L01499 上田静子(明治神宮外苑TC)			
11	B Y E		61 64	
④ 12	L03596 上垣年子(新座LTC)	[ ]	63 62	[ ]
	L00120 森山紀世美(キリンTC)			
13	L00784 柚木邦子(岡山LTC)	[ ]	60 63	[ ]
	L00492 藤井秀子(岐阜LTC)			
14	L00573 湯浅幸(ピンクパンサーTC)	[ ]	60 63	[ ]
	L04153 枝川正子(中川GrTC)			
15	B Y E		76(3) 60	
② 16	L00806 小林サヨ(富士オオトミTC)	[ ]	[ ]	[ ]
	L10249 古川静穂(グリーンビレッジTC)			



女子75歳以上ダブルス

参加者数11 グレードd

	1R	2R	SF	F			
①	1 L07862 笹田 啓子 ( 芦屋国際LTC )	}					
	L00695 柴山 和子 ( 長良川LTC )						
	2 B Y E						
	L08585 坂井 フジ子 ( 中原TC )	}			60 61		
	L04104 畔川 和子 ( ClubHit )				坂井・畔川		
	4 L02768 早川 タカ子 ( 平山台TC )	64 64					
	L00433 荒木 美代 ( 川沿テニスサークル )				笹田・柴山		
	5 L03121 長島 千鶴子 ( 名古屋LTC )	}			63 62		
	L00338 岡田 壽美子 ( 明治神宮外苑TC )						
	6 B Y E				長島・岡田		
	7 B Y E				64 62		
	L08545 上田 佐紀子 ( 芦屋国際LTC )	}					
	L04470 戸田 スミ子 ( 神宮外苑TC )						
	L00345 石井 伸子 ( 川崎TC )						75 36 10-4
	9 L00347 植田 りう子 ( 武蔵野LTC )	竹田・川島					
L03459 竹田 久子 ( 木更津TC )	64 61						
10 L08526 川島 知水 ( 鎌倉宮カントリーTC )		本部・村上					
11 B Y E		60 46 10-2					
L00153 本部 絹子 ( 高井戸ダイヤモンドTC )	}						
L08837 村上 道子 ( 茨城レディス )							
L04103 小島 千代子 ( あさきTC )				26 64 10-6			
13 L08510 斉藤 武子 ( 鎌倉宮カントリーTC )	広田・森本						
L05386 広田 民子 ( 万博TG )	61 63						
14 L10919 森本 美江 ( くにじまスポーツ )				広田・森本			
15 B Y E				75 46 10-7			
②	16 L03380 池田 睦子 ( 瑞光TC )			}			
	L07876 福井 恭子 ( 池田TC )						