

第81回 東海中日ジュニアテニス選手権大会

兼 ダンロップ 全日本ジュニアテニス選手権'12 supported by **NSSHNB** 東海地域予選大会

主催 東海テニス協会・東海中学校テニス連盟

主管 愛知県テニス協会

後援 中日新聞社・名古屋市教育委員会

大会委員長 田中耕二

ディレクター 伊東末廣

レフェリー 小林淑一

運営委員 東海ジュニア委員会・愛知県ジュニア委員会・愛知県競技役員

鈴木敏文 崎久保清寿 山田孝敏 坂井繁之 宮尾英俊 中山しい木 駒田貴城
成島修 諏訪辺訓昭 伊東敬洋 馬島将人 青木俊浩 杉浦克行 岩崎彌廣
神谷富隆 土本幸司 多和田守克 中筋敏文 宮田訓好

会場 東山公園テニスセンター(砂入人工芝) TEL 052-832-1011

日程

		7月14日(土)	7月15日(日)	7月16日(月/祝)	7月21日(土)	7月22日(日)
18歳男子	単		1・2R 1~28 9:00 29~32 10:00		QF・SF 9:00 5~8位戦 ***	F 9:00 3~4位戦 10:00
	複			1R~SF 9:00		F・3~4位戦 11:00
18歳女子	単		1・2R 1~28 9:00 29~32 10:00		QF・SF 9:00 5~8位戦 ***	F 9:00 3~4位戦 10:00
	複			1R~SF 9:00		F・3~4位戦 11:00
16歳男子	単		1・2R 1~24 10:00 25~32 11:00		QF・SF 9:00 5~8位戦 ***	F 9:00 3~4位戦 10:00
	複			1R~SF 9:00		F・3~4位戦 11:00
16歳女子	単		1・2R 1~24 10:00 25~32 11:00		QF・SF 9:00 5~8位戦 ***	F 9:00 3~4位戦 10:00
	複			1R~SF 9:00		F・3~4位戦 11:00
14歳男子	単	1・2R 1~28 9:00 29~32 10:00			QF・SF 10:00 5~8位戦 ***	F 9:00 3~4位戦 10:00
	複			1R~SF 9:00		F・3~4位戦 11:00
14歳女子	単	1・2R 1~28 9:00 29~32 10:00			QF・SF 10:00 5~8位戦 ***	F 9:00 3~4位戦 10:00
	複			1R~SF 9:00		F・3~4位戦 11:00
12歳男子	単	1・2R 1~24 10:00 25~32 11:00			QF・SF 9:00 5~8位戦 ***	F 9:00 3~4位戦 10:00
	複			1R~SF 10:00		F・3~4位戦 11:00
12歳女子	単	1・2R 1~24 10:00 25~32 11:00			QF・SF 10:00 5~8位戦 ***	F 9:00 3~4位戦 10:00
	複			1R~SF 10:00		F・3~4位戦 11:00

競技方法 JTAルールによるトーナメント(セルフジャッジ)

* 18・16・14歳以下は単・複ともに 1R・2Rを8ゲームプロセットマッチ。 単はQFから、複はSFから3タイブレークセットマッチ。
* 12歳以下単はQFまで8ゲームプロセットマッチ。SFから3タイブレークセットマッチ。 複はSFまで8ゲームプロセットマッチ。Fは3タイブレークセットマッチ。
* 試合進行は、オーダーオプブレイで行います。本部掲示板に注意してください。
* 順位決定戦は全て1セットマッチとします。
* 天候他で日程が消化できない場合、3タイブレークセットマッチを8ゲームプロセットマッチに変更する場合があります。

使用ボール ダンロップスリクソン2個(3セットマッチはファイナルセットでボールチェンジ)

服装 JTAトーナメント諸規則による。Tシャツは不可。色の規制はありません。ロゴのサイズに注意。

注意事項

1 試合開始時間までに本部へ出席を届けてください。届けない場合棄権と見なします。
2 試合前のウォームアップは3分以内。試合のできる服装で行ってください。
3 雨天の場合でもコートに集合。14・15日は雨天の場合、一般大会と重複する為屋内コートが使用出来ません。
4 練習は、8:30から9:00まで出来ます。本部の指示に従ってください。 当日練習コートの割当を本部にて掲示します。
5 試合のボールは、対戦の若い番号の選手(組)が本部で受け取ってください。 試合球2個は、敗者の持ち帰りとなります。但し順位戦においては本部に戻してください。
6 試合の勝者は、すみやかに試合結果を本部に報告してください。
7 チェンジコートの際にスコアボードにスコアを記入してください。
8 ゴミは必ず持ち帰ってください。ロッカーの鍵は持ち帰らないでください。
9 ロビーに持ち物を置かないでください。第2クラブハウスを利用してください。

連絡先 東海テニス協会 〒464-0836 名古屋市中千種区菊坂町2-2 シャトレ高木3A TEL052-751-0639

レフェリー)小林淑一 誉高等学校 TEL 0568-79-7700 携帯 090-8076-6126

★ 全日本ジュニア選手権大会の申込書は、大会本部でのみ7月21日(土)の全試合終了時間まで受け付けます。

全日本の申し込み期日まで時間がありませんので、東海協会での受付は出来ません。注意願います。
申込書が提出されていない場合、出場権を得ても大会に出場出来ません。

第81回 東海中日ジュニアテニス選手権大会

兼 ダンロップ 全日本ジュニアテニス選手権'12 supported by NISSHINO

東海地域予選大会

18歳以下男子シングルス

	1R	2R	QF	SF	FINAL
① 1 MB94001 後藤 翔太郎 (四日市工業高)	後藤				
2 AB94008 前川 尚輝 (名古屋高)	82	後藤			
3 SB95007 稲掛 勝也 (磐田東高)	池原	80			
4 GB94004 池原 宥飛 (県立岐阜商業高)	82		後藤		
5 GB95002 菱田 亘槻 (県立岐阜商業高)	菱田		62,62		
6 AB94013 橋本 弦 (桜丘高)	84	吉見			
7 GB95006 杉浦 史剛 (麗澤瑞浪高)	吉見	83			
⑦ 8 SB95001 吉見 恒輝 (浜松市立高)	84			後藤	
④ 9 MB94002 遠藤 実 (四日市工業高)	遠藤			62,63	
10 AB94010 小塩 大樹 (誉高)	84	太田			
11 SB95003 太田 悠介 (浜松市立高)	太田	84			
12 MB95002 西川 徹哉 (鈴鹿高)	84		太田		
13 MB95003 戸松 昌伸 (四日市工業高)	鈴木		61,64		
14 AB95003 鈴木 悠暉 (名経大市邨高)	84	大長			
15 SB94011 大長 俊貴 (静岡市立高)	大長	97			
⑥ 16 AB94009 林 聖哉 (名経大市邨高)	98(3)				後藤
⑤ 17 GB95001 古田 海人 (県立岐阜商業高)	古田				60,60
18 MB94007 山口 凌護 (津田学園高)	82	伊藤			
19 GB94005 坂本 龍也 (麗澤瑞浪高)	伊藤	85			
20 AB95001 伊藤 琢也 (名経大市邨高)	82		長田		
21 AB95005 脇田 俊輔 (東海高)	脇田		62,63		
22 SB95008 榛葉 俊亮 (静岡市立高)	80	長田			
23 GB95003 岸野 光 (県立岐阜商業高)	長田	83			
③ 24 MB94003 長田 和典 (四日市工業高)	85			中村	
⑧ 25 AB94005 中村 充 (名古屋高)	中村			16,63,64	
26 SB94003 鈴木 基方 (浜松開誠館高)	82	中村			
27 MB95007 花村 洋人 (津高)	井上	83			
28 SB94002 井上 アラン (日大三島高)	84		中村		
29 GB94006 七野 優佑 (県立岐阜商業高)	森下		62,61		
30 MB95005 森下 大斗 (津田学園高)	82	森下			
31 MB94008 伊藤 雅紀 (津東高)	山田	84			
② 32 AB94007 山田 晃大 (名経大市邨高)	81				

* 3位決定戦

11 SB95003 太田 悠介 (浜松市立高)	太田
24 MB94003 長田 和典 (四日市工業高)	64

* 5位決定戦

8 SB95001 吉見 恒輝 (浜松市立高)	大長
15 SB94011 大長 俊貴 (静岡市立高)	64
20 AB95001 伊藤 琢也 (名経大市邨高)	伊藤
30 MB95005 森下 大斗 (津田学園高)	61

* 7位決定戦

8 SB95001 吉見 恒輝 (浜松市立高)	森下
30 MB95005 森下 大斗 (津田学園高)	61

18歳以下男子ダブルス

	1R	2R	SF	FINAL
① 1 MB94001・MB94003 後藤翔太郎・長田和典 (四日市工業高)	後藤・長田			
2 SB95001・SB95004 吉見恒輝・中山隼 (浜松市立高)	83	後藤・長田		
3 AB94014・AB94015 大谷拓也・木村元翔 (名経大市邨高)	遠藤・岩月	81		
4 MB94002・MB95006 遠藤 実・岩月祐弥 (四日市工業高)	84		後藤・長田	
④ 5 AB95001・AB95008 伊藤琢也・茅野宗輝 (名経大市邨高)	伊藤・茅野		75,63	
6 SB94006・SB95008 高橋知志・榛葉俊亮 (静岡市立高)	83	伊藤・茅野		
7 AB94011・AB94008 鈴木 純・前川尚輝 (名古屋高)	鈴木・前川	85		
8 GB95001・GB95002 古田海人・菱田亘槻 (県立岐阜商業高)	81			後藤・永田
9 MB95002・MB95007 西川徹哉・花村洋人 (鈴鹿高・津高)	中西・鈴木			64,62
10 AB94012・AB95003 中西一仁・鈴木悠暉 (名経大市邨高)	82	石山・太田		
11 GB94005・GB95006 坂本龍也・杉浦史剛 (麗澤瑞浪高)	石山・太田	85		
③ 12 SB95002・SB95003 石山喬悠・太田悠介 (浜松市立高)	84		山田・林	
13 SB94001・SB94002 山本祐太・井上アラン (静岡市立高・日大三島高)	山本・井上		64,62	
14 MB94003・MB95004 戸松昌伸・中西健人 (四日市工業高)	85	山田・林		
15 GB94004・GB94006 池原宥飛・七野優佑 (県立岐阜商業高)	山田・林	85		
② 16 AB94007・AB94009 山田晃大・林 聖哉 (名経大市邨高)	84			

* 3位決定戦

5 AB95001・AB95008 伊藤琢也・茅野宗輝 (名経大市邨高)	伊藤・茅野
12 SB95002・SB95003 石山喬悠・太田悠介 (浜松市立高)	62

第81回 東海中日ジュニアテニス選手権大会

兼 ダンロップ 全日本ジュニアテニス選手権'12 supported by NISSHINO

東海地域予選大会

16歳以下男子シングルス

	1R	2R	QF	SF	FINAL
① 1 GB97001 堀 泰也 (岐阜西TC)	堀				
2 MB96004 朴 慶樹 (海星高)	81	堀			
3 SB96002 宇佐美 皓一 (静岡市立高)	宇佐美	84			
4 AB96003 吉田 開 (名古屋高)	85		堀		
5 GB97003 鈴木 保貴 (HIDE TA)	鈴木		62,61		
6 SB96003 根本 圭介 (静岡市立高)	82	鈴木			
7 AB96008 井上 英輝 (旭丘高)	坂本	81			
⑦ 8 SB97004 坂本 光 (Wish TC)	84			堀	
③ 9 MB97010 山佐 輝 (四日市工業高)	山佐			64,64	
10 AB95013 伊達 祐太郎 (名古屋高)	86	山佐			
11 GB96011 宮地 汰 (麗澤瑞浪高)	大谷	84			
12 MB97001 大谷 拓矢 (KATSU TC)	81		鈴木		
13 SB96004 仲 佑紀 (静岡市立高)	山岸		64,16,61		
14 GB96002 山岸 大輝 (県立岐阜商業高)	85	鈴木			
15 AB97010 折井 勇太 (ウィル瀬戸)	鈴木	98(4)			
⑥ 16 SB96007 鈴木 大登 (藤枝New青葉)	84				古田
⑤ 17 GB97002 島袋 将 (HIDE TA)	島袋				46,64,64
18 AB97011 藪 巧光 (ウィル瀬戸)	84	島袋			
19 MB96003 大西 航介 (津高)	松尾	82			
20 GB96006 松尾 魁人 (県立岐阜商業高)	80		古田		
21 SB96005 青嶋 剣士郎 (静岡市立高)	三品		61,26,64		
22 GB96007 三品 広太 (麗澤瑞浪高)	82	古田			
23 AB96004 近藤 多聞 (名古屋高)	古田	85			
④ 24 SB96001 古田 伊蒔 (浜松市立高)	81			古田	
⑧ 25 AB96009 服部 未蘭 (名経大市邨高)	服部			63,61	
26 MB97002 島 康輔 (四日市工業高)	85	服部			
27 AB97009 加藤 大貴 (チェリーTC)	田中	86			
28 GB96001 田中 伸治 (県立岐阜商業高)	85		高柳		
29 MB96001 坂本 徹 (四日市工業高)	坂本		46,76(5),61		
30 GB96004 岩田 三四郎 (麗澤瑞浪高)	84	高柳			
31 SB97005 高柳 希旭 (マインドサン)	高柳	86			
② 32 AB97003 田中 瞭良 (名経大市邨高)	85				

* 3位決定戦

16 SB96007 鈴木 大登 (藤枝New青葉)	高柳
31 SB97005 高柳 希旭 (マインドサン)	63

* 5位決定戦

5 GB97003 鈴木 保貴 (HIDE TA)	山佐
9 MB97010 山佐 輝 (四日市工業高)	62
17 GB97002 島袋 将 (HIDE TA)	服部
25 AB96009 服部 未蘭 (名経大市邨高)	61

* 7位決定戦

5 GB97003 鈴木 保貴 (HIDE TA)	島袋
17 GB97002 島袋 将 (HIDE TA)	60

16歳以下男子ダブルス

	1R	2R	SF	FINAL
① 1 AB96009・AB97003 服部未蘭・田中瞭良 (名経大市邨高)	坂本・山佐			
2 MB96001・MB97010 坂本 徹・山佐 輝 (四日市工業高)	83	坂本・山佐		
3 SB96004・SB96005 仲 佑紀・青嶋剣士郎 (静岡市立高)	田中・山岸	83		
4 GB96001・GB96002 田中伸治・山岸大輝 (県立岐阜商業高)	85		坂本・山佐	
④ 5 SB97002・SB97003 三浦明仁・小沼瑞季 (ニューイングランド・Wish TC)	林・安田		63,63	
6 AB96011・AB97004 林 大地・安田有賢 (名経大市邨高)	98(6)	林・安田		
7 GB97002・GB97003 島袋 将・鈴木保貴 (HIDE TA)	島袋・鈴木	84		
8 AB96004・AB96005 近藤多聞・伊達祐太郎 (名古屋高)	86			坂本・山佐
9 SB97004・SB97001 坂本 光・中山 僚 (Wish TC・浜松市立高)	坂本・中山			64,63
10 GB96010・GB96004 岩田三四郎・宮地 汰 (麗澤瑞浪高)	83	坂本・中山		
11 MB96008・MB97002 森 順平・島 康輔 (四日市工業高)	吉田・木下	85		
③ 12 AB96003・AB96010 吉田 開・木下泰地 (名古屋高)	83		松尾・堀	
13 SB96001・SB96006 古田伊蒔・杉澤 克 (浜松市立高)	古田・杉澤		61,63	
14 AB97011・AB97010 藪 巧光・折井勇太 (ウィル瀬戸)	86	松尾・堀		
15 MB97001・MB96004 大谷拓矢・朴 慶樹 (KATSU TC・海星高)	松尾・堀	82		
② 16 GB96006・GB97001 松尾魁人・堀 泰也 (県立岐阜商業高・岐阜西TC)	84			

* 3位決定戦

6 AB96011・AB97004 林 大地・安田有賢 (名経大市邨高)	坂本・中山
9 SB97004・SB97001 坂本 光・中山 僚 (Wish TC・浜松市立高)	63

第81回 東海中日ジュニアテニス選手権大会

兼 ダンロップ 全日本ジュニアテニス選手権'12 supported by **NISSHINBO**

東海地域予選大会

14歳以下男子シングルス

	1R	2R	QF	SF	FINAL
① 1 SB98001 松田 和樹 (高瀬テニスカレッジ)	松田				
2 AB98012 立松 瑞基 (名経大市邨中)	80	松田			
3 MB98002 渥美 雄登 (ニックインドア)	大塚	82			
4 SB98005 大塚 真樹 (T A S)	86		松田		
5 SB98003 長倉 謙伸 (竜南TC)	長倉		61,61		
6 GB98003 谷口 蓮 (チームウェルネス)	84	長倉			
7 GB99005 西堀 蓮 (アイエヌオー)	白井	84			
⑦ 8 SB99001 白井 淳也 (千代TC)	83			正林	
③ 9 SB98002 正林 知大 (佐鳴台ローン)	正林			63,57,61	
10 AB98014 木全 将也 (竜美丘TC)	83	正林			
11 MB98003 伊藤 祐也 (桑名TA)	前田	81			
12 SB99003 前田 将秀 (藤枝New青葉)	82		正林		
13 SB98004 石塚 善成 (佐鳴台ローン)	石塚		62,61		
14 MB99005 松岡 健太 (三重GTC)	84	津田			
15 GB98008 市川 将輝 (ニックETD岐阜)	津田	84			
⑤ 16 AB98003 津田 厚 (TEAM駒田)	80				正林
⑥ 17 GB99002 伊達 佳佑 (HIDE TA)	伊達				36,62,63
18 SB98011 馬淵 航太 (WishTC)	81	伊達			
19 AB98006 酒井 来征 (TEAM駒田)	井川	83			
20 GB98001 井川 直哉 (岐阜西TC)	85		伊達		
21 GB98004 井平 陽大 (岐阜ITC)	井平		64,63		
22 MB98005 大脇 峻冴 (元気アップこもの)	81	井平			
23 AB98007 吉満 優希 (名経大市邨中)	堀江	85			
④ 24 GB99001 堀江 亨 (関スポーツ塾T)	80			千頭	
⑧ 25 AB98002 島本 健生 (南山国際中)	島本			61,64	
26 MB98001 児玉 大輝 (桑名TA)	86	黒澤			
27 AB98001 黒澤 拓磨 (西尾LTC)	黒澤	85			
28 GB98002 小野 泉 (恵那峡TC)	85		千頭		
29 AB99001 川島 颯 (竜美丘TC)	川島		63,61		
30 MB98004 中村 悠人 (桑名TA)	85	千頭			
31 SB99007 小林 泰晴 (ウノストロベリー)	千頭	81			
② 32 AB98004 千頭 昇平 (チェリーTC)	80				

* 3位決定戦

1 SB98001 松田 和樹 (高瀬テニスカレッジ)	松田
17 GB99002 伊達 佳佑 (HIDE TA)	62

* 5位決定戦

5 SB98003 長倉 謙伸 (竜南TC)	津田
16 AB98003 津田 厚 (TEAM駒田)	62
21 GB98004 井平 陽大 (岐阜ITC)	井平
27 AB98001 黒澤 拓磨 (西尾LTC)	75

* 7位決定戦

5 SB98003 長倉 謙伸 (竜南TC)	長倉
27 AB98001 黒澤 拓磨 (西尾LTC)	75

14歳以下男子ダブルス

	1R	2R	SF	FINAL
① 1 AB98004・AB99002 千頭昇平・大窪広海 (チェリーTC・刈谷TP)	千頭・大窪			
2 MB99003・MB99005 大森直登・松岡健太 (三重GTC)	81	千頭・大窪		
3 AB98006・AB98005 酒井来征・吉川海渡 (TEAM駒田・名古屋中)	酒井・吉川	84		
4 SB98004・SB98005 石塚善成・大塚真樹 (佐鳴台ローン・TAS)	97		千頭・大窪	
④ 5 GB98001・GB98004 井川直哉・井平陽大 (岐阜西TC・岐阜ITC)	井川・井平		60,62	
6 MB98004・MB98003 中村悠人・伊藤祐也 (桑名TA)	84	白井・鈴木		
7 GB98003・GB98006 谷口蓮・呉岡拓弥 (チームウェルネス・岐阜ITC)	白井・鈴木	84		
8 SB99001・SB99002 白井淳也・鈴木蓮 (千代TC・佐鳴台ローン)	80			正林・松田
9 SB98002・SB98001 正林知大・松田和樹 (佐鳴台ローン・高瀬テニスカレッジ)	正林・松田			62,16,63
10 AB98001・AB98002 黒澤拓磨・島本健生 (西尾LTC・南山国際中)	84	正林・松田		
11 GB99001・GB99002 堀江亨・伊達佳佑 (関スポーツ塾T・HIDE TA)	堀江・松田	80		
③ 12 MB98002・MB98001 渥美雄登・児玉大輝 (ニックインドア・桑名TA)	85		正林・松田	
13 AB98003・AB99008 津田厚・吉田篤司 (TEAM駒田・チェリーTC)	津田・吉田		60,75	
14 MB98005・MB99009 大脇峻冴・金子宰文 (元気アップこもの・ニックインドア)	81	沖本・川島		
15 SB98003・SB98006 長倉謙伸・田中健斗 (竜南TC・アクトSC)	沖本・川島	86		
② 16 AB99003・AB99001 沖本東樹・川島颯 (名古屋中・竜美丘TC)	81			

* 3位決定戦

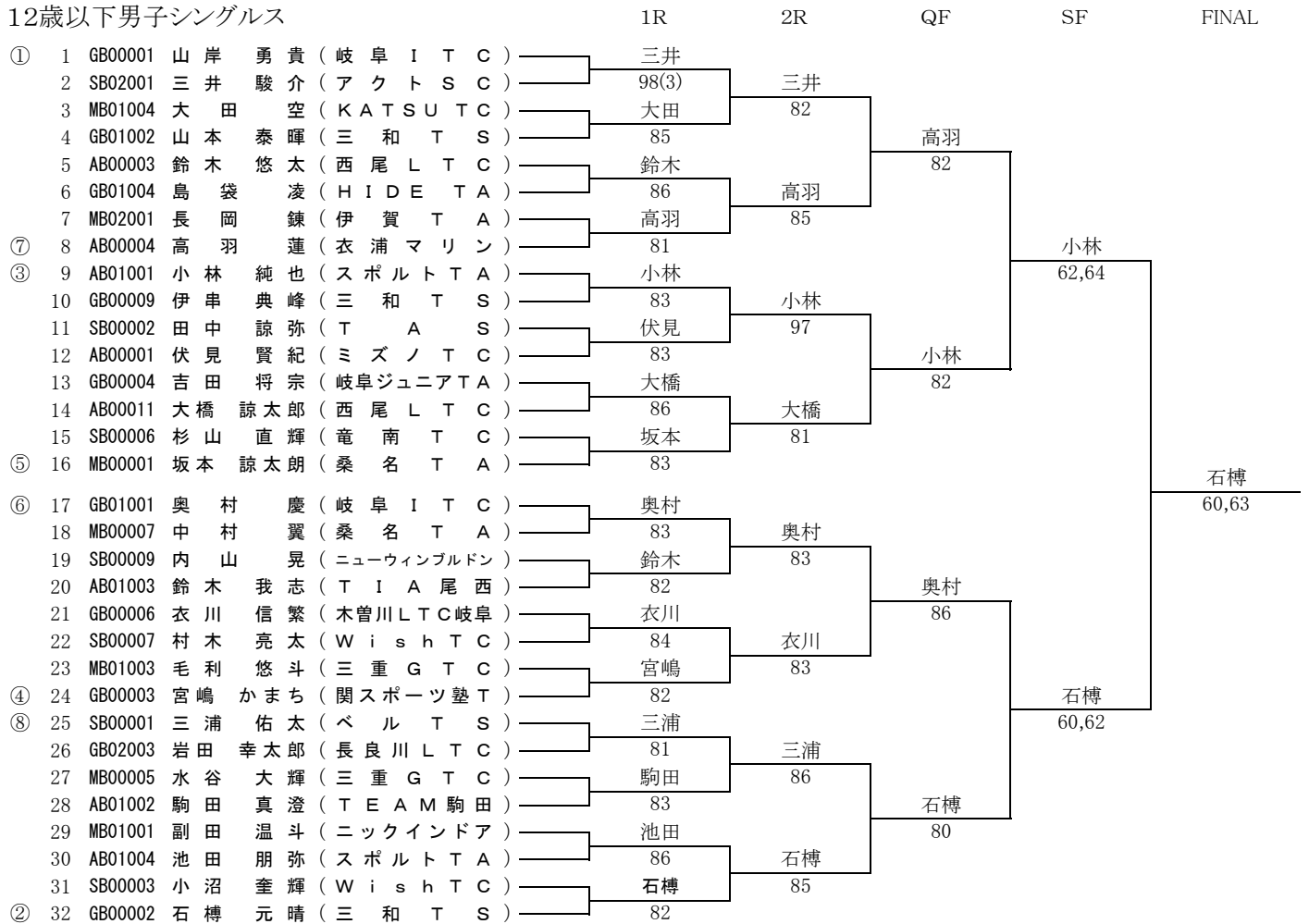
8 SB99001・SB99002 白井淳也・鈴木蓮 (千代TC・佐鳴台ローン)	沖本・川島
16 AB99003・AB99001 沖本東樹・川島颯 (名古屋中・竜美丘TC)	75

第81回 東海中日ジュニアテニス選手権大会

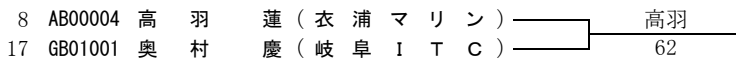
兼 ダンロップ 全日本ジュニアテニス選手権'12 supported by NISSHINO

東海地域予選大会

12歳以下男子シングルス



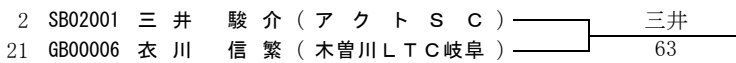
* 3位決定戦



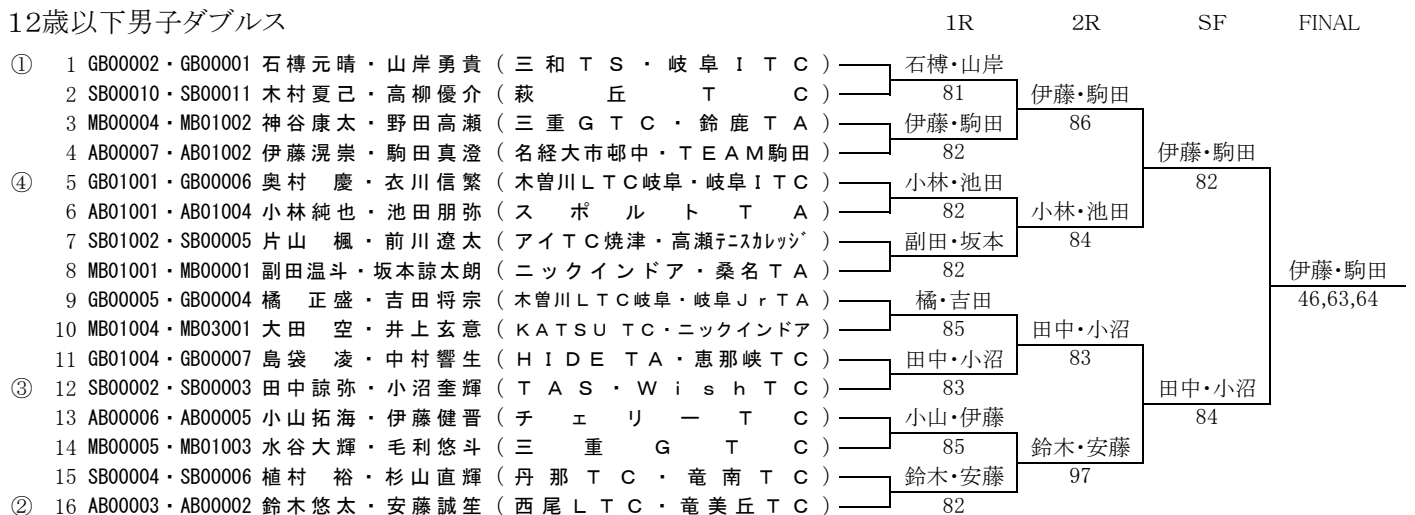
* 5位決定戦



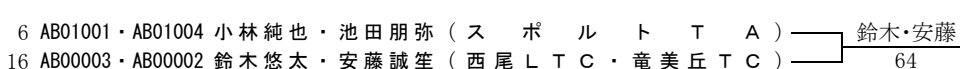
* 7位決定戦



12歳以下男子ダブルス



* 3位決定戦



第81回 東海中日ジュニアテニス選手権大会

兼 ダンロップ 全日本ジュニアテニス選手権'12 supported by NISSHINO

東海地域予選大会

18歳以下女子シングルス

	1R	2R	QF	SF	FINAL
① 1 GG94001 鵜飼 美希 (恵那農業高)	鵜飼				
2 AG94007 山岸 可奈 (名古屋国際高)	81	鵜飼			
3 SG95001 上 杉 南 (静岡市立高)	千葉	83			
4 MG95002 千葉 南奈 (鈴鹿高)	84		鵜飼		
5 AG95013 西口 淳佳 (名経大市邨高)	嶋野		62,62		
6 SG94011 嶋野 安沙美 (浜松市立高)	82	山田			
7 MG95007 成田 聖奈 (四日市商業高)	山田	80			
⑧ 8 GG95001 山田 紗矢香 (県立岐阜商業高)	80			鵜飼	
④ 9 SG94002 江間 美佑 (浜松市立高)	江間			26,64,64	
10 MG95003 赤塚 七海 (津田学園高)	81	山本			
11 SG94009 勝間田 夏帆 (日大三島高)	山本	84			
12 AG94004 山本 滯 (名経大高蔵高)	81		山本		
13 GG94005 木部 菜 (県立岐阜商業高)	田中		63,61		
14 AG95008 田中 文彩 (津島東高)	84	稲垣			
15 MG95004 勝田 美稀 (鈴鹿高)	稲垣	83			
⑥ 16 AG95009 稲垣 希実子 (椋山高)	83				鵜飼
⑤ 17 SG94003 戸塚 祐実 (静岡市立高)	戸塚				76(4),61
18 GG94006 朝居 信乃 (各務原西高)	81	川口			
19 SG94006 寺田 文結 (掛川西高)	川口	86			
20 MG95001 川口 ゆり (津商業高)	83		吉川		
21 GG95002 青木 美映里 (県立岐阜商業高)	古崎		W.O.		
22 AG95014 古崎 真帆里 (一宮西高)	85	吉川			
23 AG94004 吉川 桃加 (椋山女学園高)	吉川	97			
③ 24 SG94001 山口 恵実 (浜松西高)	83			佐野	
⑦ 25 AG95002 浅野 友貴子 (名経大高蔵高)	浅野			64,75	
26 MG95009 太田 千晶 (津田学園高)	86	前田			
27 SG94010 大園 陽華 (浜松市立高)	前田	84			
28 AG95006 前田 遙佳 (椋山女学園高)	83		佐野		
29 GG94003 井深 ゆめ (長良川LTC)	後藤		64,61		
30 SG95002 後藤 波那 (静岡市立高)	82	佐野			
31 GG95010 佐野 歩美 (県立岐阜商業高)	佐野真	81			
② 32 MG94001 佐野 真代 (津田学園高)	81				

* 3位決定戦

12 AG94004 山本 滯 (名経大高蔵高)	山本
23 AG94004 吉川 桃加 (椋山女学園高)	60

* 5位決定戦

8 GG95001 山田 紗矢香 (県立岐阜商業高)	山田
16 AG95009 稲垣 希実子 (椋山高)	63
20 MG95001 川口 ゆり (津商業高)	前田
28 AG95006 前田 遙佳 (椋山女学園高)	63
	W.O.

* 7位決定戦

16 AG95009 稲垣 希実子 (椋山高)	稲垣
20 MG95001 川口 ゆり (津商業高)	W.O.

18歳以下女子ダブルス

	1R	2R	SF	FINAL
① 1 SG94002・SG94003 江間美佑・戸塚祐実 (浜松市立高・静岡市立高)	江間・戸塚			
2 MG95003・MG95009 赤塚七海・太田千晶 (津田学園高)	97	鵜飼・木部		
3 AG94003・AG94007 山本 滯・山岸可奈 (名経大高蔵高・名古屋国際高)	鵜飼・木部	85		
4 GG94001・GG94005 鵜飼美希・木部 菜 (恵那農業高・県立岐阜商業高)	86		山口・林	
③ 5 AG95013・AG95016 西口淳佳・森岡美緒 (名経大市邨高)	西口・森岡		16,75,62	
6 GG95008・GG95010 葛谷華奈子・佐野歩美 (県立岐阜商業高)	86	山口・林		
7 MG95007・MG95010 成田聖奈・羽矢光里 (四日市商業高)	山口・林	83		
8 SG94001・SG94004 山口恵実・林 優香 (浜松西高)	83			山田・青木
9 MG94001・MG94002 佐野真代・瀧澤彩美 (津田学園高)	佐野・瀧澤			61,75
10 SG94010・SG94011 大園陽華・嶋野安沙美 (浜松市立高)	83	井深・朝居		
11 GG94003・GG94006 井深ゆめ・朝居信乃 (長良川LTC・各務原西高)	井深・朝居	86		
④ 12 AG95002・AG94004 浅野友貴子・吉川桃加 (名経大高蔵高・椋山女学園高)	85		山田・青木	
13 AG95008・AG95014 田中文彩・古崎真帆里 (津島東高・一宮西高)	田中・古崎		62,61	
14 SG95001・SG95002 上杉 南・後藤波那 (静岡市立高)	83	山田・青木		
15 SG94007・SG95004 八木珠央・八木 吟 (静岡市立高・藤枝西高)	山田・青木	85		
② 16 GG95001・GG95002 山田紗矢香・青木美映里 (県立岐阜商業高)	85			

* 3位決定戦

4 GG94001・GG94005 鵜飼美希・木部 菜 (恵那農業高・県立岐阜商業高)	鵜飼・木部
11 GG94003・GG94006 井深ゆめ・朝居信乃 (長良川LTC・各務原西高)	62

第81回 東海中日ジュニアテニス選手権大会

兼 ダンロップ 全日本ジュニアテニス選手権'12 supported by NISSHINO

東海地域予選大会

16歳以下女子シングルス

	1R	2R	QF	SF	FINAL
① 1 AG97004 大矢 希 (名経大高蔵高)	大矢				
2 MG96005 今井 友美子 (四日市商業高)	81	大矢			
3 GG96001 安藤 帆乃香 (県立岐阜商業高)	安藤	81			
4 SG97002 大羽 涼子 (竜南TC)	82		大矢		
5 AG96012 三井 葉月 (愛知啓成高)	三井		60,61		
6 SG96009 佐野 彩 (静岡市立高)	83	三井			
7 AG97007 浅井 友莉奈 (TEAM駒田)	望月	85			
⑦ 8 SG97001 望月 美玖 (千代TC)	84			大矢	
③ 9 SG96002 川合 希 (浜松市立高)	川合			62,62	
10 GG97002 木部 静 (県立岐阜商業高)	85	川合			
11 MG96001 伊藤 里帆 (四日市商業高)	宮道	81			
12 SG96006 宮道 嘉蓮 (浜松西高)	83		川合		
13 AG97009 渡辺 安美 (ミズノTC)	渡辺		61,36,63		
14 GG96003 佐野 ちひろ (県立岐阜商業高)	81	平松			
15 SG96005 鈴木 梨緒 (浜松市立高)	平松	86			
⑤ 16 AG96015 平松 詩菜 (名経大高蔵高)	83				古橋 63,63
⑥ 17 SG96003 織田 知邑 (浜松西高)	加藤				
18 AG96019 加藤 明日香 (愛知啓成高)	85	松本			
19 SG97003 松本 安莉 (WishTC)	松本	83			
20 AG97010 宮田 みほ (TEAM駒田)	85		松本		
21 MG97002 水谷 有希 (三重GTC)	右高		36,62,61		
22 AG97003 右高 里依 (春日井東高)	84	川瀬			
23 GG96004 松井 悠紀 (県立岐阜商業高)	川瀬	85			
④ 24 AG96001 川瀬 瞳 (名経大高蔵高)	83			古橋	
⑧ 25 AG96009 吉富 夢子 (名経大高蔵高)	吉富			76(7),63	
26 MG97003 尼子 美幸 (四日市商業高)	84	吉富			
27 GG97003 加藤 ひかる (ロングウッド多治見)	北村	84			
28 MG97004 北村 桃子 (ロランインドア)	80		古橋		
29 GG97001 舟渡 玲緒 (MAMOクラブ)	林		61,61		
30 AG97005 林 彩子 (名経大高蔵高)	83	古橋			
31 MG96003 服部 美桜 (四日市商業高)	古橋	84			
② 32 SG96001 古橋 茉奈 (浜松市立高)	81				

* 3位決定戦

9 SG96002 川合 希 (浜松市立高)	川合
19 SG97003 松本 安莉 (WishTC)	64

* 5位決定戦

5 AG96012 三井 葉月 (愛知啓成高)	三井
16 AG96015 平松 詩菜 (名古屋国際中)	62
24 AG96001 川瀬 瞳 (名経大高蔵高)	吉富
25 AG96009 吉富 夢子 (TEAM駒田)	75

* 7位決定戦

16 AG96015 平松 詩菜 (名古屋国際中)	平松
24 AG96001 川瀬 瞳 (名経大高蔵高)	60

16歳以下女子ダブルス

	1R	2R	SF	FINAL
① 1 AG97010・AG97005 宮田みほ・林 彩子 (TEAM駒田・名経大高蔵高)	宮田・林			
2 GG96004・GG96003 松井悠紀・佐野ちひろ (県立岐阜商業高)	83	宮田・林		
3 AG97003・AG97002 右高里依・秋田さくら (春日井東高)	尼子・水谷	85		
4 MG97003・MG97002 尼子美幸・水谷有希 (四日市商業高・三重GTC)	98(9)		宮田・林	
④ 5 SG96001・SG96003 古橋茉奈・織田知邑 (浜松市立高・浜松西高)	古橋・織田		63,64	
6 AG96019・AG96017 加藤明日香・近藤花代 (愛知啓成高・金城高)	85	古橋・織田		
7 MG97005・MG96001 今井友美子・伊藤里帆 (四日市商業高)	川合・宮道	84		
8 SG96002・SG96006 川合 希・宮道嘉蓮 (浜松市立高・浜松西高)	83			宮田・林
9 AG97004・AG96001 大矢 希・平松詩菜 (名経大高蔵高)	大矢・平松			76(6),46,61
10 GG97001・GG97003 舟渡玲緒・加藤ひかる (MAMO・LW多治見)	82	大矢・平松		
11 SG96009・SG96007 佐野 彩・橋戸レナ (静岡市立高)	三井・高松	82		
③ 12 AG96012・AG96004 三井葉月・高松千晶 (愛知啓成高・江南高)	82		大矢・平松	
13 GG96001・GG97002 安藤帆乃香・木部 静 (県立岐阜商業高)	安藤・木部		64,62	
14 MG96004・MG96003 水谷晴香・服部美桜 (四日市商業高)	86	吉富・川瀬		
15 SG97003・SG96005 松本安莉・鈴木梨緒 (WishTC・浜松市立高)	吉富・川瀬	83		
② 16 AG96009・AG96001 吉富夢子・川瀬 瞳 (名経大高蔵高)	82			

* 3位決定戦

5 SG96001・SG96003 古橋茉奈・織田知邑 (浜松市立高・浜松西高)	吉富・川瀬
16 AG96009・AG96001 吉富夢子・川瀬 瞳 (TEAM駒田・名経大高蔵高)	62

第81回 東海中日ジュニアテニス選手権大会

兼 ダンロップ 全日本ジュニアテニス選手権'12 supported by NISSHINO

東海地域予選大会

14歳以下女子シングルス

	1R	2R	QF	SF	FINAL
① 1 GG98001 佐野 結花 (ASKY)	佐野				
2 MG98006 前山 亜美果 (ロランインドア)	81	佐野			
3 AG98008 服部 彩 (ウィンズTG)	服部	80			
4 MG99001 村田 莉紗 (ロランインドア)	81		佐野		
5 SG98003 柿澤 明里 (佐鳴台ローン)	柿澤		62,75		
6 GG98011 野村 萌衣 (岐阜西TC)	82	松本			
7 AG99004 伊藤 日和 (榎山女学園中)	松本	85			
⑧ 8 SG98004 松本 佳那子 (WishTC)	83			佐野	
③ 9 GG98002 鵜飼 有希 (恵那峡TC)	鵜飼			64,62	
10 SG98006 佐々木 りお (WishTC)	84	鵜飼			
11 SG98007 堤 早希 (佐鳴台ローン)	奥村	83			
12 GG98004 奥村 妃奈子 (HIDE TA)	81		鵜飼		
13 AG99006 稲垣 綾乃 (刈谷TP)	稲垣		75,75		
14 GG98007 篠田 若奈 (チームウエルネス)	84	森島			
15 MG99005 吉田 明日香 (鈴鹿TA)	森島	97			
⑤ 16 SG98005 森島 優 (WishTC)	80				佐野
⑥ 17 AG98002 鈴木 麻緒 (PINTO)	鈴木麻				62,61
18 SG98009 林 英里香 (佐鳴台ローン)	85	鈴木麻			
19 MG99003 大脇 藍夏 (元気アップこもの)	関塚	97			
20 SG98002 関塚 若菜 (ファイナルイワタ)	81		鈴木南		
21 GG99001 伊達 摩紘 (HIDE TA)	伊達		76(6),06,75		
22 MG98010 長尾 佳那子 (鈴鹿TA)	83	鈴木南			
23 AG98006 脇田 千佳子 (南山中)	鈴木南	84			
④ 24 SG98001 鈴木 南穂 (WishTC)	84			鈴木	
⑦ 25 AG99001 脇田 有梨花 (名経大市邨中)	脇田			46,60,62	
26 GG98008 大坪 美結 (T.遊ing)	80	脇田			
27 SG98008 袴田 媛香 (佐鳴台ローン)	袴田	86			
28 AG99003 成田 園子 (名経大市邨中)	84		脇田		
29 GG98003 長尾 朋美 (T.R.S)	長尾		62,62		
30 SG98012 名倉 桃花 (浜名湖テニスアリーナ)	83	浅野			
31 MG98003 丸山 佑莉香 (ロングウッド鈴鹿)	浅野	81			
② 32 AG98007 浅野 いず美 (ピスタヴェルデ)	82				

LL SG99001 富永まどか (アイTC藤枝)

* 3位決定戦

9 GG98002 鵜飼 有希 (恵那峡TC)	鵜飼
25 AG99001 脇田 有梨花 (名経大市邨中)	61

* 5位決定戦

8 SG98004 松本 佳那子 (WishTC)	松本
16 SG98005 森島 優 (WishTC)	62
17 AG98002 鈴木 麻緒 (PINTO)	鈴木
32 AG98007 浅野 いず美 (ピスタヴェルデ)	62

* 7位決定戦

16 SG98005 森島 優 (WishTC)	浅野
32 AG98007 浅野 いず美 (ピスタヴェルデ)	60

14歳以下女子ダブルス

	1R	2R	SF	FINAL
① 1 AG99001・AG98005 脇田有梨花・川合明日佳 (名経大市邨中・チェリーTC)	脇田・川合			
2 SG99002・SG99008 高市祐美・飯田桃子 (清水ローン)	82	脇田・川合		
3 GG98001・GG98004 佐野結花・奥村妃奈子 (ASKY・HIDE TA)	佐野・奥村	82		
4 MG98002・MG98006 高田 空・前山亜美果 (みさとTC・ロランインドア)	80		脇田・川合	
④ 5 AG98001・AG98007 吉原琴菜・浅野いず美 (ウィル瀬戸・ピスタヴェルデ)	吉原・浅野		63,76(2)	
6 SG98008・SG98013 袴田媛香・青嶋梨子 (佐鳴台ローン・ニューイングルトン)	98(5)	吉原・浅野		
7 GG99001・GG99002 伊達摩紘・白木小晴 (HIDE TA・T.R.S)	伊達・白木	83		
8 AG99003・AG98004 成田園子・小栗杏香 (名経大市邨中・チェリーTC)	85			鈴木・松本
9 SG98002・SG98015 関塚若菜・山崎珠代 (ファイナルイワタ)	関塚・山崎			64,63
10 AG98006・AG98012 脇田千佳子・小田育歩 (南山中・覚王山TC)	83	鈴木・松本		
11 MG99005・MG98008 吉田明日香・中西菜緒 (鈴鹿TA・KATSUTC)	鈴木・松本	80		
③ 12 SG98001・SG98004 鈴木南穂・松本佳那子 (WishTC)	82		鈴木・松本	
13 GG98002・GG98003 鵜飼有希・長尾朋美 (恵那峡TC・T.R.S)	鵜飼・長尾		16.63,64	
14 AG98010・AG98009 阿部芳美・日野美美子 (チェリーTC・ミズノTC)	82	鵜飼・長尾		
15 MG98004・MG98005 伊藤優李・大島千愛 (桑名TA・名張RTC)	服部・鈴木	97		
② 16 AG98008・AG98002 服部 彩・鈴木麻緒 (ウィンズTG・PINTO)	85			

* 3位決定戦

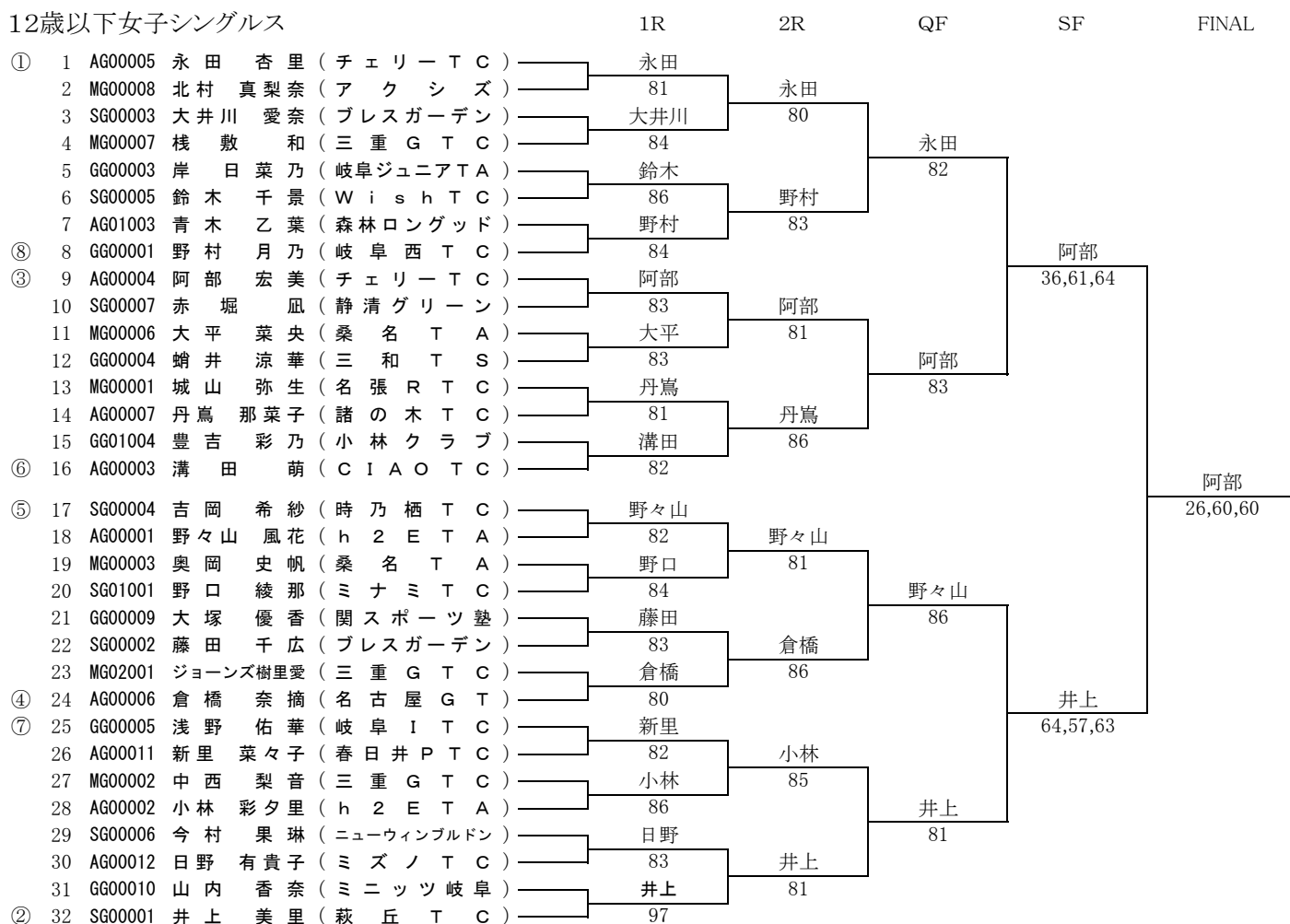
5 AG98001・AG98007 吉原琴菜・浅野いず美 (ウィル瀬戸・ピスタヴェルデ)	鵜飼・長尾
13 GG98002・GG98003 鵜飼有希・長尾朋美 (恵那峡TC・T.R.S)	64

第81回 東海中日ジュニアテニス選手権大会

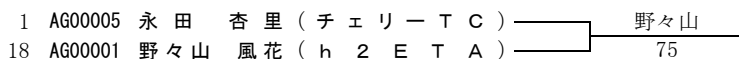
兼 ダンロップ 全日本ジュニアテニス選手権'12 supported by **NISSHINO**

東海地域予選大会

12歳以下女子シングルス



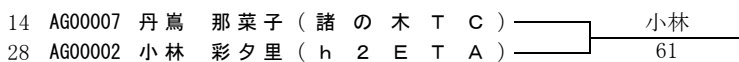
* 3位決定戦



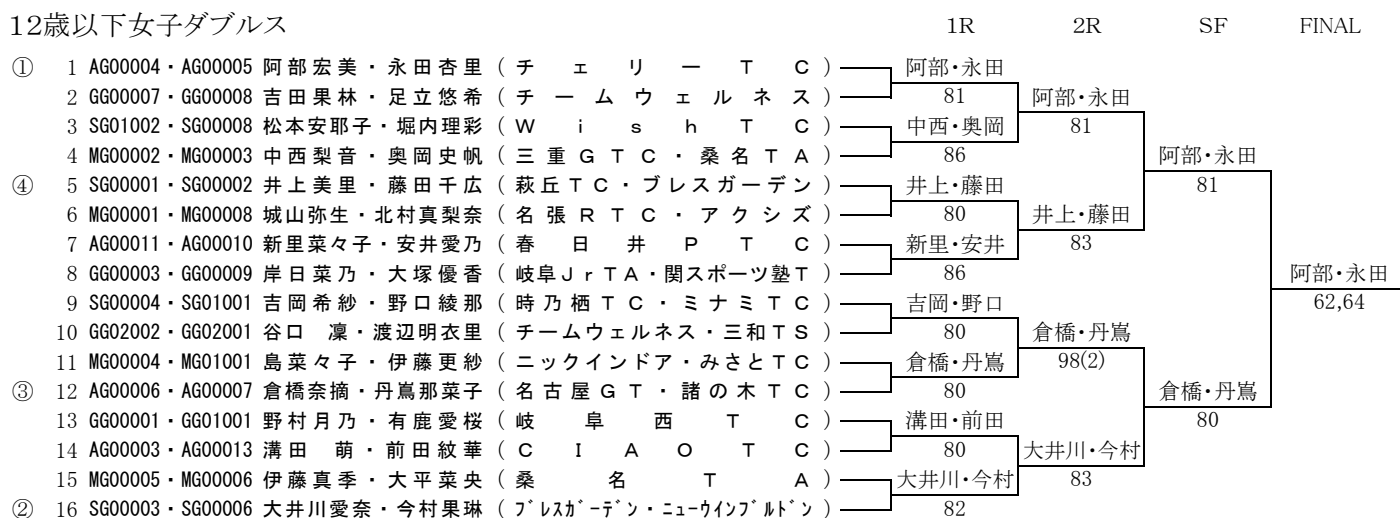
* 5位決定戦



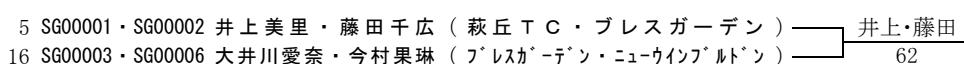
* 7位決定戦



12歳以下女子ダブルス



* 3位決定戦



順位	18歳以下男子シングルス補欠			
1	SB94001	山本 祐太	静岡市立高	静岡
2	AB95009	小林 雄太	名古屋高	愛知
3	GB94003	藪 直希	加納高	岐阜
4	MB95014	桜木 良	鈴鹿高	三重

順位	18歳以下女子シングルス補欠			
1	SG95004	八木 吟	藤枝西高	静岡
2	GG95008	渡邊 晴香	県立岐阜商業高	岐阜
3	AG95007	山田 莉乃	椋山女学園高	愛知
4	MG95010	羽矢 光里	四日市商業高	三重

順位	16歳以下男子シングルス補欠			
1	SB96006	杉澤 克	浜松市立高	静岡
2	AB96001	鷹田 祐京	名古屋高	愛知
3	MB96002	小川 真	四日市高	三重
4	GB96012	本田 玲央	恵那高	岐阜

順位	16歳以下女子シングルス補欠			
1	SG96004	植田 舞	浜松北高	静岡
2	GG97004	中島 美純	チームウエルネス	岐阜
3	MG96004	水谷 晴香	四日市商業高	三重
4	AG96017	近藤 花代	金城学院高	愛知

順位	14歳以下男子シングルス補欠			
1	AB99002	大窪 広海	刈谷TP	愛知
2	GB98005	渡部 秀哉	旭ヶ丘TC	岐阜
3	MB99003	大森 直登	暁中	三重
4	SB98007	鷲巣 祥久	ウノストロベリー	静岡

順位	14歳以下女子シングルス補欠			
1	SG99001	富永まどか	アイTC藤枝	静岡
2	AG98005	川合明日佳	チェリーTC	愛知
3	MG98004	伊藤 優李	桑名TA	三重
4	GG99002	白木 小晴	T. R. S	岐阜

順位	12歳以下男子シングルス補欠			
1	SB00005	前川 遼太	高瀬テニスカレッジ	静岡
2	MB00002	寺倉 辰貴	津田TS	三重
3	AB00002	安藤 誠笙	竜美丘TC	愛知
4	GB00005	橋 正盛	木曾川LTC岐阜	岐阜

順位	12歳以下女子シングルス補欠			
1	GG00007	吉田 果林	チームウエルネス	岐阜
2	MG01002	堤 華蓮	三重GTC	三重
3	SG01003	臼井 英里	あおやま庭球塾	静岡
4	AG01001	鈴木 芽衣	PINTO	愛知

順位	18歳以下男子ダブルス補欠			
1	MB95005	森下 大斗	津田学園高	三重
	MB94007	山口 凌護		
2	AB94003	吉川 雄介	名古屋高	愛知
	AB94006	安藤 嘉晃		
3	GB94008	池田 穰	県立岐阜商業高	岐阜
	GB95008	大島 悠貴		
4	SB94010	梅林 司	浜松工業高	静岡
	SB95007	稲掛 勝也		

順位	18歳以下女子ダブルス補欠			
1	AG95001	鈴木 絢賀	名経大市邨高	愛知
	AG94002	上原 実季		
2	GG95004	箕浦 愛	県立岐阜商業高	岐阜
	GG95008	渡辺 晴香		
3	MG95001	川口 ゆり	津商業高	三重
	MG94009	大井 彩花		
4	SG95005	梅下 奈々	袋井商業高	静岡
	SG95006	飯岡 真依		

順位	16歳以下男子ダブルス補欠			
1	SB97005	高柳 希旭	マインドサン	静岡
	SB97006	若山 裕貴		
2	AB97007	安井 優貴	春日井PTC	愛知
	AB97009	加藤 大貴		
3	MB97006	市川 光太	三重GTC	三重
	MB97008	古市 雄哉		
4	GB96007	三品 広太	麗澤瑞浪高	岐阜
	GB96010	塚本 源基		

順位	16歳以下女子ダブルス補欠			
1	AG96016	小出 佳奈	椋山高	愛知
	AG96006	樋 夏美		
2	SG97002	大羽 涼子	竜南TC	静岡
	SG97005	鈴木 優花		
3	GG97004	中島 美純	チームウエルネス	岐阜
	GG97005	松尾 沙希		
4	MG97001	犬飼真愛子	鈴鹿高	三重
	MG97013	上林七海		

順位	14歳以下男子ダブルス補欠			
1	GB98005	渡部 秀哉	旭ヶ丘TC	岐阜
	GB98002	小野 泉		
2	AB98007	吉満 優希	名経大市邨中	愛知
	AB98008	大門 祐也		
3	MB98007	森田 章仁	三重GTC	三重
	MB98006	高木 翔大		
4	SB99008	佐野 悠葵	TAS	静岡
	SB99005	片山 樹		

順位	14歳以下女子ダブルス補欠			
1	MG98010	長尾佳那子	鈴鹿TA	三重
	MG99007	大浦 玲奈		
2	AG99004	伊藤 日和	椋山女学園中	愛知
	AG99006	稲垣 綾乃		
3	GG98011	野村 萌衣	岐阜西TC	岐阜
	GG99003	嵐 菜結		
4	SG98007	堤 早希	佐鳴台ローン	静岡
	SG98012	名倉 桃花		

順位	12歳以下男子ダブルス補欠			
1	SB00001	三浦 佑太	ベルTS	静岡
	SB01001	鍛冶 尚哉		
2	GB01002	山本 泰暉	三和TS	岐阜
	GB01003	樋口 貴大		
3	MB00003	水越 健太	桑名TA	三重
	MB02001	長岡 錬		
4	AB00009	加藤 優一	春日井PTC	愛知
	AB01005	山田 知宙		

順位	12歳以下女子ダブルス補欠			
1	AG01003	青木 乙葉	森林LW	愛知
	AG01002	光崎 楓奈		
2	GG01003	中村 祐子	木曾川LTC岐阜	岐阜
	GG00010	山内 香奈		
3	MG00007	棧敷 和	三重GTC	三重
	MG02001	ジョンス 樹里愛		
4	SG00005	鈴木 千景	WishTC	静岡
	SG00009	川島 華月		