

第65回(平成24年)東海毎日テニス選手権大会

日 時 平成23年5月7日(月)～11日(金)
会 場 東山公園テニスセンター(砂入り人工芝) TEL(052)832-1115
主 催 東海テニス協会
後 援 毎日新聞社・名古屋市教育委員会

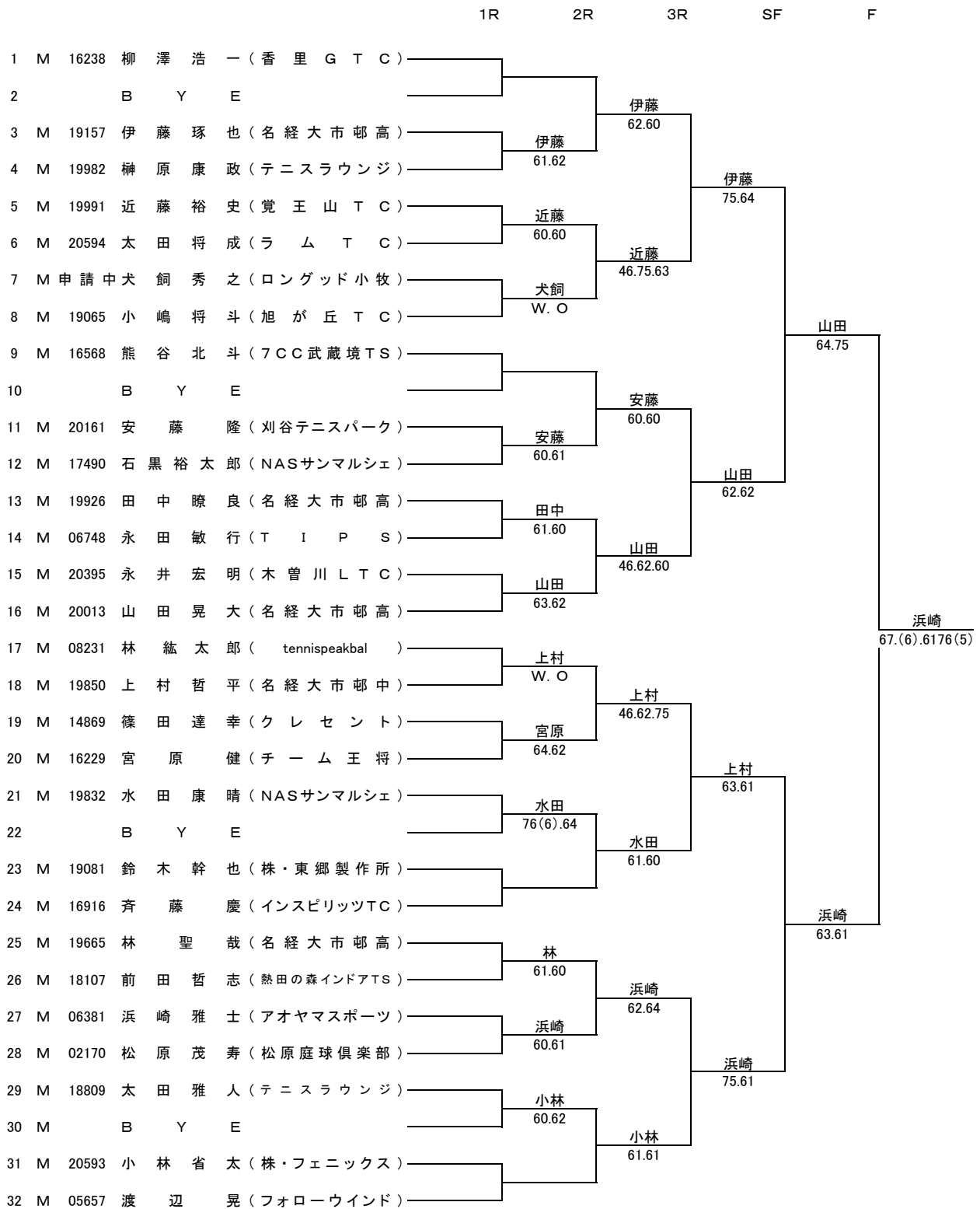
日 程 表

	5月7日(月)	8日(火)	9日(水)	10日(木)	11日(金)
男子S	1R 9:00 No. 3～12 1R 10:00 No.13～20 1R 11:30 No.21～30	2R 9:00 No.1～16 2R 10:00 No.17～32	3R 9:00	SF 9:00	F 9:30
男子D		1R 14:00 No.1～4	F 12:00		
女子S		1R 11:30 No.1～ 8 1R 13:00 No.9～16	2R 10:00	SF 9:00	F 9:30

《注意事項》

1. 試合はすべて3タイブレークセットマッチ。
2. 試合球はダンロップフォート、ボールチェンジは9-11(2球使用)です。
3. コール時間までに出席を届けてください。
4. 試合進行は当日発表のオーダーオブプレーにより行います。
5. 審判は原則としてセルフジャッジでロービングアンパイアがつかます。
6. ウォームアップは5分間とします。
7. その他のルールはJTAルールブック2011に準じます。
8. 天候その他の理由により日程、試合方法に変更がある場合があります。
9. 天候にかかわらず一部屋内コートを使用します。
10. 試合中の怪我などの応急処置は主催者で行いますが、その後の処置については個人で行って頂きます。
主催者側の処置は加入傷害保険の範囲内となりますので、ご承知ください。
11. 大会ドロー表に選手名・所属団体名を記載し、大会結果も東海テニス協会のホームページに掲載します。
12. 練習は8:30から9:00まで本部で受け付け順にて使用できます。

東海毎日テニス選手権大会一般男子シングルス

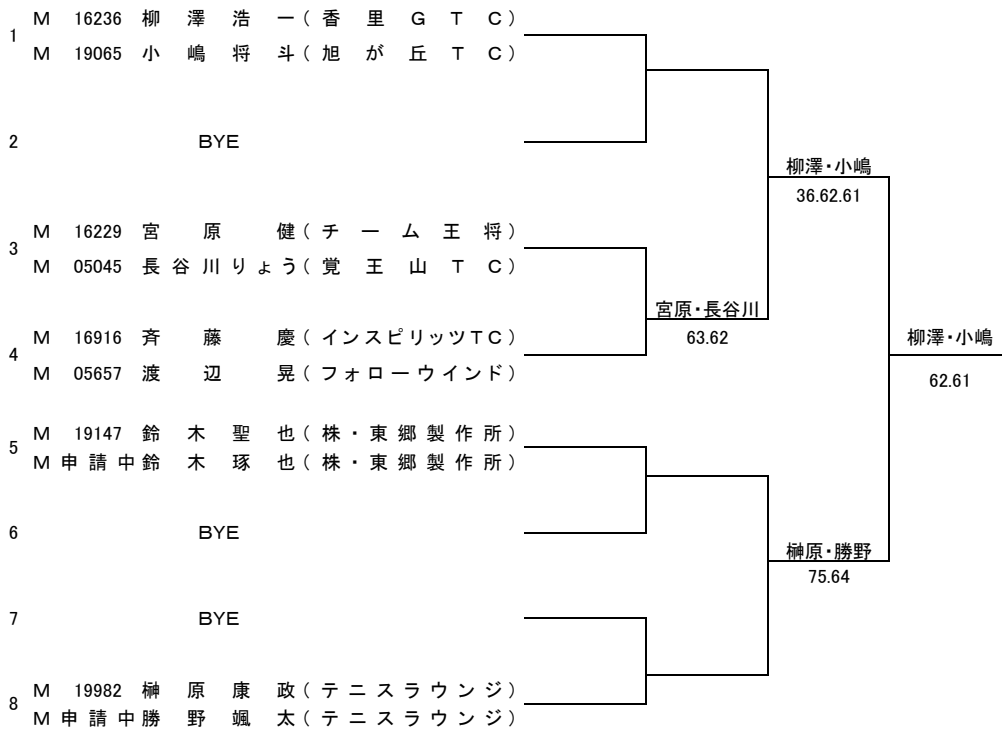


シード順位

- 1 柳澤浩一
- 2 渡辺晃
- 3 熊谷北斗
- 4 斉藤慶
- 5 山田晃大
- 6 小嶋将斗
- 7 林紘太郎
- 8 林聖哉

東海毎日テニス選手権大会一般男子ダブルス

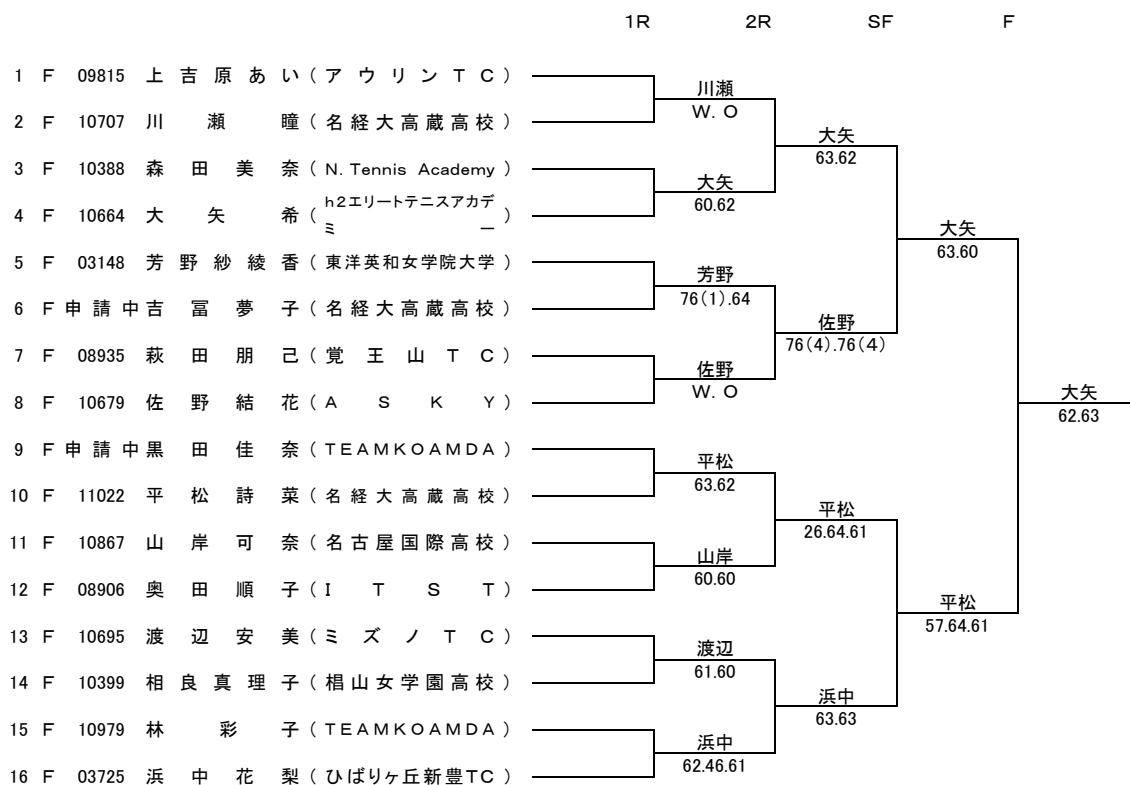
1R F



シード順位

1. 柳澤浩一・小嶋将斗

東海毎日テニス選手権大会一般女子シングルス



シード順位

- 1 上吉原 あい
- 2 浜中 花梨
- 3 芳野 紗綾香
- 4 奥田 順子