

2014年 東海クラス別クラブ対抗テニス大会

1. 主 催 東海テニス協会
2. 後 援 朝日新聞社
3. 使 用 球 ダンロップフォート（イエロー）

注意事項

- a. 試合日時とコート 双方で協議し、終了指定日迄に終了して下さい。指定期日迄に終了していない場合は両チームとも失格となりますのでご注意下さい。（決勝は口論議運動公園で男子は11月15日、女子は11月16日に行います。）
- b. 試合結果報告 勝者が別紙の結果報告書に記入し郵送又は FAX にて東海テニス協会まで連絡して下さい。結果報告の期限は終了指定日の3日後です。（3日を過ぎても連絡が無い場合は、失格となることがあります。）
- c. 試合方法 一般はシングルス3・ダブルス2の5試合を行い3勝挙げたチームを勝チームとします。年齢別に関してはシングルス2・ダブルス3の5試合を行い、3勝挙げたチームを勝チームとします。
各試合とも3タイブレークセットマッチ。
ベテラン種目はファイナルセットになった場合10分間の休憩を認めます。
但し、天候、コート状況等の理由で指定期日までに終了できない可能性がある場合は双方の合意があれば試合方法の変更を認めます。
- d. 試合球 双方の持ち寄りで使用して下さい。ファイナルセットになった場合ボールチェンジを行って下さい。（決勝大会も持ち寄りです）
- e. 審 判 セルフジャッジを原則としますが、双方の話し合いで行って下さい。
- f. 試合の順序 試合はダブルス、シングルの順序で行って下さい。但し、双方の合意が得られればこの限りではありません。（日程の都合が付かない場合日時を分けて行っても良い）
- g. オーダーの順位 単複とも登録選手であればどのような順序で出してもかまいません。（試合ごとにも変わってもかまいません）
- h. オーダー変更 天候、日没などでやむお得ず日程が変更になった場合や試合中の事故等で別の種目に出場ができなくなった場合は、オーダー交換の後でもオーダーの変更を認めます。（但し、途中試合はこの限りではありません。）
- i. チームの失格 登録選手以外の者を出場させた場合、又、登録に関する不正があった場合は発覚した時点でそのチームを失格とします。（但し、試合が行われていない時点で発覚した場合は故意でないと判断されればその選手をぬきで行う）
- j. 次の対戦 決定次第各チーム代表者へ連絡します。
- k. ベンチコーチ ベンチコーチは1コートにつき1名認めます（登録していない人でも可）。但し、アドバイスはチェンジコート時のみ行って下さい。その他の人は選手に対してのアドバイス等を与えることはできません。
- l. その他のルール については日本テニス協会トーナメント競技規則に従います。（但し、服装に関してはこの限りではありません）不明な点はテニス協会、又はレフェリーまでご連絡下さい。

レフェリー 加藤祐司
アシスタントレフェリー 木下洋子

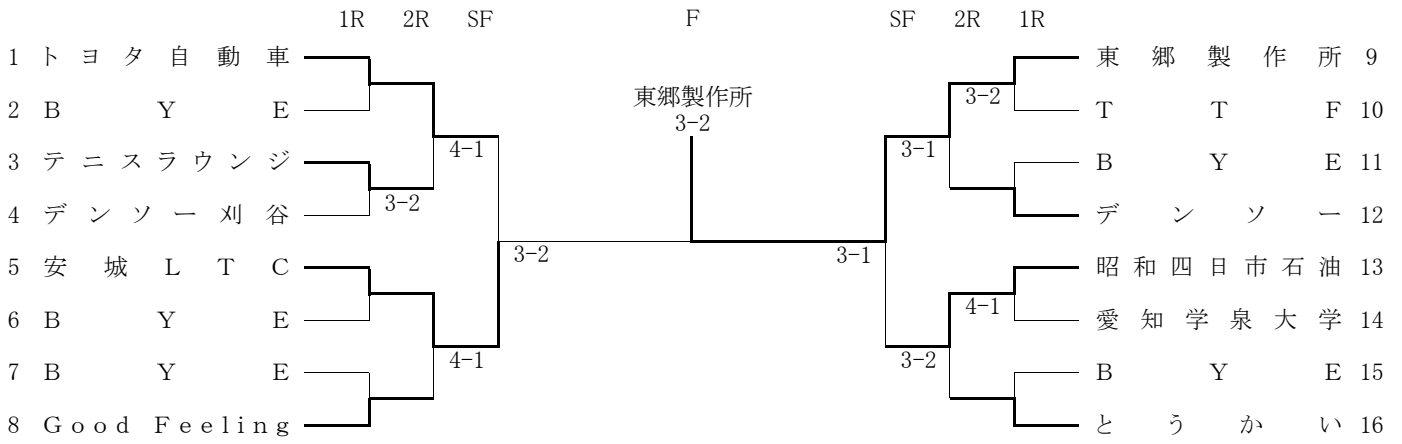
東 海 テ ニ ス 協 会

名古屋市千種区菊坂町 2-2 シャトレ高木 3A
TEL 052-751-0639 FAX 052-751-0850
10:00~12:00 13:00~16:00 土、日、祝 休み

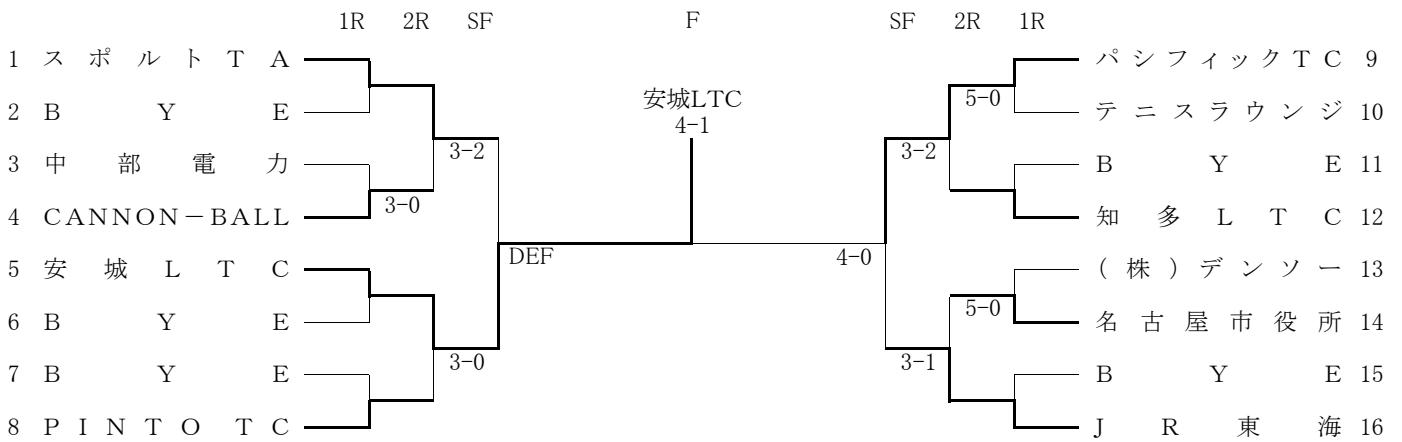
4. 各クラスラウンド終了指定期日（決勝・男子は11月15日、女子は11月16日口論議運動公園で行う）

	5月31日	6月30日	8月31日	9月30日	10月31日	11月15・16日
男子						
A級		1R	2R		SF	F
B級		1R	2R		SF	F
C級	1R	2R	3R		SF	F
40歳以上		1R	2R		SF	F
50歳以上		1R	2R		SF	F
60歳以上	1 × 2 3 × 4	1 × 5 2 × 4	2 × 3 4 × 5	3 × 5 1 × 4	2 × 5 1 × 3	
65歳以上	1 × 2 3 × 4		1 × 3 2 × 4		1 × 4 2 × 3	
女子						
35歳以上		1R	2R		SF	F
45歳以上		1R	2R		SF	F

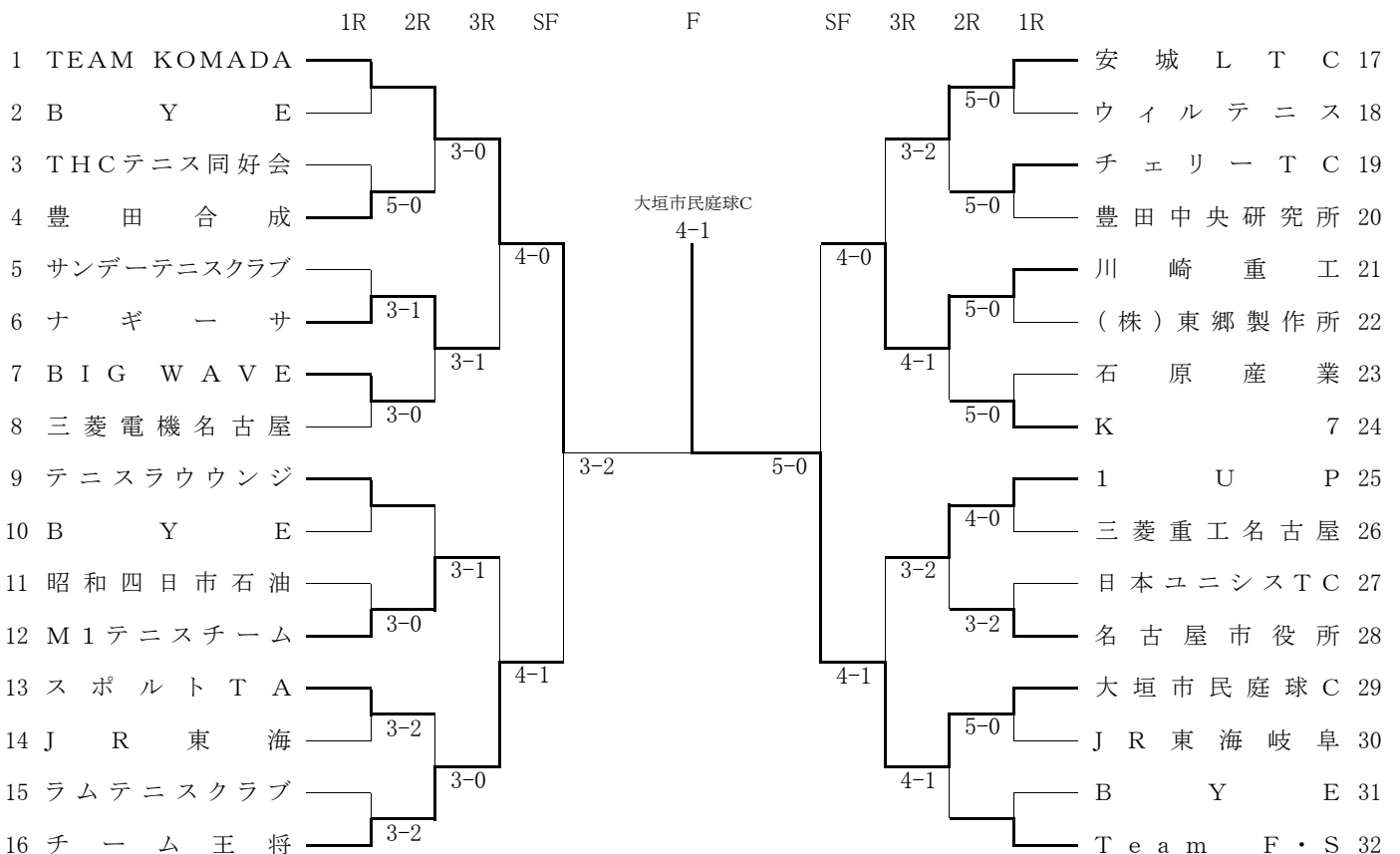
男子 A 級



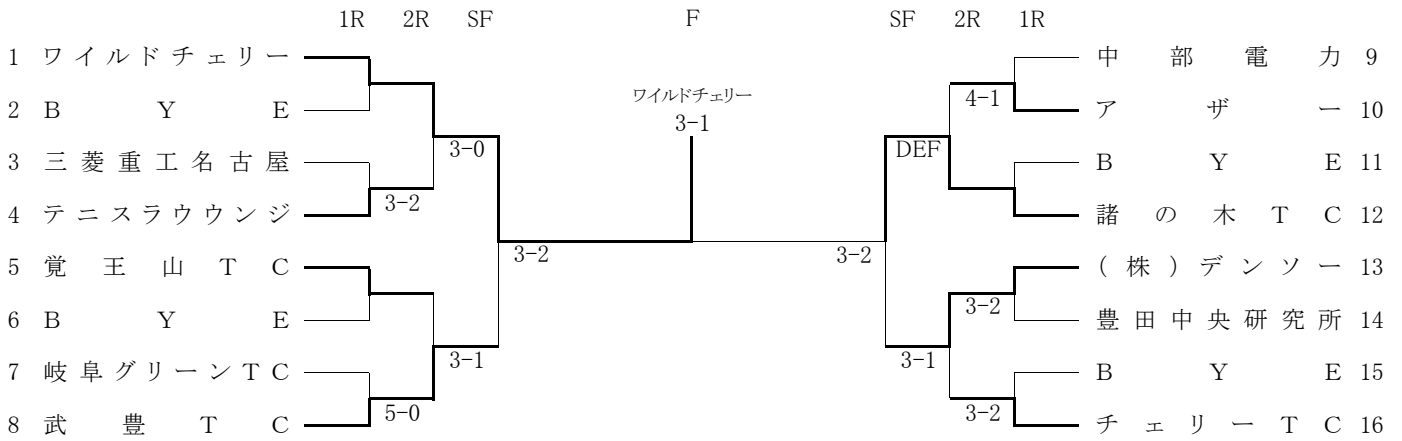
男子 B 級



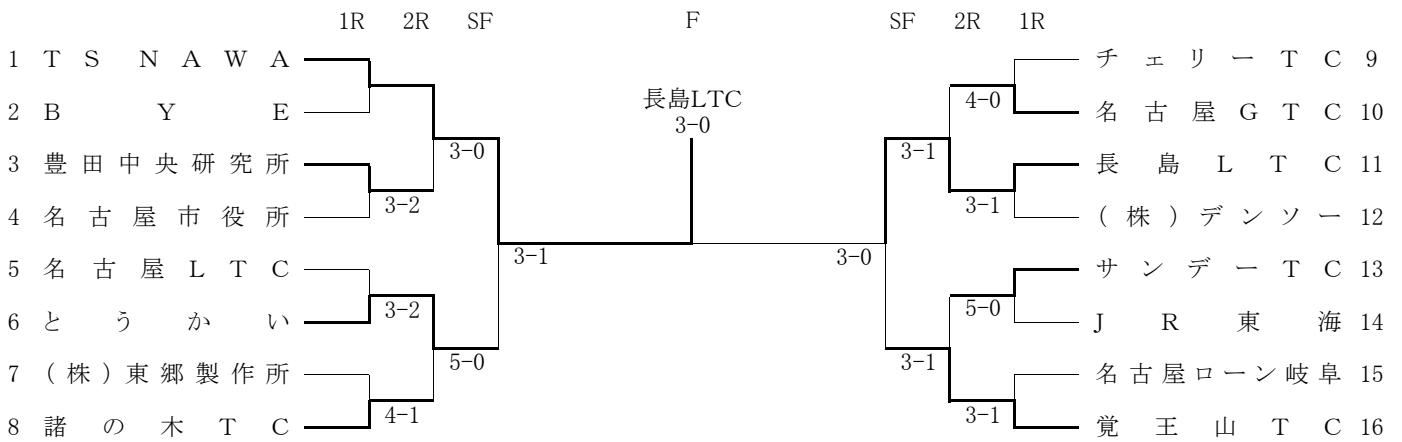
男子 C 級



男子 40 歳 以上



男子 50 歳 以上



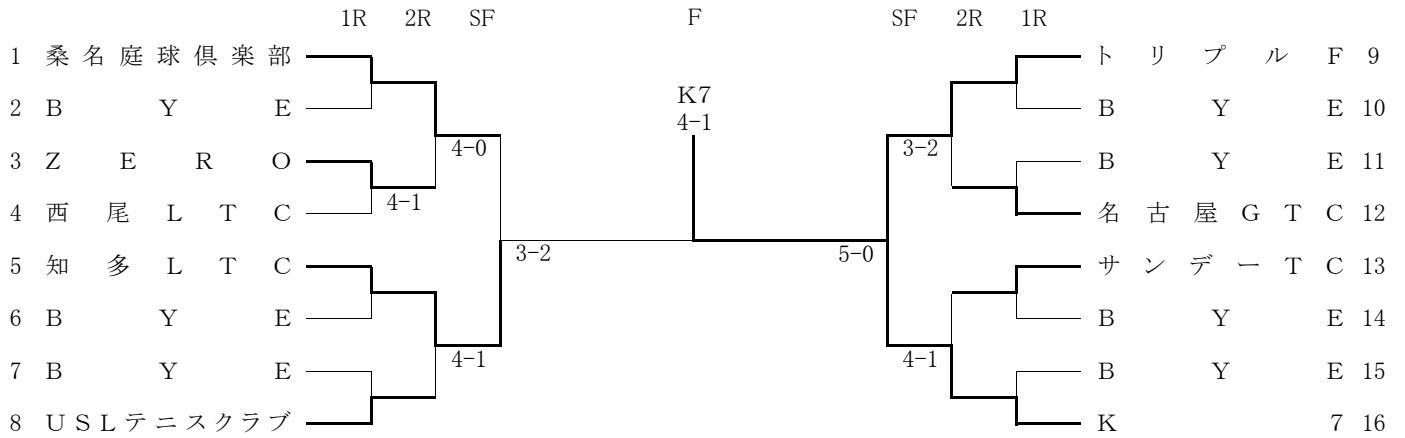
男子 60 歳 以上

	1	2	3	4	5	勝敗	順位
1	スクエアテニスクラブ	5-0	4-1	3-2	4-1	4-0	1
2	諸 の 木 T C	0-5	1-4	0-5	1-4	0-4	5
3	岐 阜 L T C	1-4	4-1	3-2	3-2	3-1	2
4	と う か い	2-3	5-0	2-3	3-2	2-2	3
5	森林ロングウッド	1-4	4-1	2-3	2-3	1-3	4

男子 65 歳 以上

	1	2	3	4	勝敗	順位
1	チ ェ リ ー T C	5-0	4-0	2-3		2
2	岐 阜 L T C	0-5		0-5		4
3	と う か い	0-4		1-4		3
4	名 古 屋 L T C	3-2	5-0	4-1		1

女子 35 歳 以上



女子 45 歳 以上

