

第67回 東海毎日ジュニアテニス選手権大会
兼
ダンロップ全国選抜ジュニア東海地域予選

主催 東海テニス協会・東海中学校テニス連盟

主管 愛知県テニス協会

後援 名古屋市教育委員会 毎日新聞社

大会委員 田中耕二

ディレクター 伊東末廣

レフェリー 小林淑一

競技役員 宮尾英俊 中山しい木 駒田貴城 伊東敬洋 諏訪辺訓昭 成島修 山口孝子
山田孝敏 神谷富隆 岩崎彌廣 土本幸司 崎久保清寿 馬島将人 杉浦克行
青木俊浩 愛知県ジュニア委員 愛知県競技委員

会場 東山公園テニスセンター：名古屋市天白区天白町八事裏山60-19 TEL 052-832-1115

日程		3月27日(木)	3月28日(金)	3月29日(土)	3月30日(日)
18歳男子	単			1R~QF	9:00 SF・F
	複		1R~F	9:00	
18歳女子	単			1R~QF	9:00 SF・F
	複		1R~F	9:00	
16歳男子	単			1R~QF	9:00 SF・F
	複		1R~F	9:00	
16歳女子	単			1R~QF	9:00 SF・F
	複		1R~F	9:00	
14歳男子	単	1R~QF	9:00	SF~F	11:00
	複		1R~F	9:00	(単)順位戦3位~
14歳女子	単	1R~QF	9:00	SF~F	11:00
	複		1R~F	9:00	(単)順位戦3位~
12歳男子	単	1R~QF	10:00	SF~F	11:00
	複		1R~F	10:00	(単)順位戦3位~
12歳女子	単	1R~QF	10:00	SF~F	11:00
	複		1R~F	10:00	(単)順位戦3位~

競技方法 JTAルールによるセルフジャッジトーナメント

* 18・16歳以下は単は、1R・2Rを8ゲームプロセットマッチ。QFから3タイブレークセットマッチ。複はすべて8ゲームプロセットマッチ。
* 14歳以下単はQFまで8ゲームプロセットマッチ。SF以降は3タイブレークセットマッチ。複はすべて8ゲームプロセットマッチ。
* 12歳以下は単は、SFまで8ゲームプロセットマッチ。Fは3タイブレークセットマッチ。複はすべて8ゲームプロセットマッチ。
* 試合進行は、オーダーオブプレイで行います。本部掲示板に注意してください。前の試合が終了したらすみやかにコートに入ってください。
* 順位決定戦は全て1セットマッチとします。

使用ボール ダンロップ スリクソン 2個(3セットマッチはファイナルセットでボールチェンジ)

服装 JTAトーナメント諸規則による。Tシャツは不可。ロゴのサイズに注意。ウォームアップスーツは認めません。

1 時間厳守。遅刻は失格とします。10分前までに本部に出席を届けてください。
2 試合前のウォームアップは3分以内。試合の出来る服装で行ってください。
3 雨天の場合でもコートに集合してください。屋内コートも使用します。
4 練習は、8:30から出来ませんが、必ず本部の指示に従ってください。当日練習コートの割当を本部にて掲示します。
5 試合のボールは、対戦の若い番号の選手(組)が本部で受け取って下さい。試合球2個は、順位戦を除き敗者の持ち帰りとします。
6 試合の勝者は、すみやかに試合結果を本部に報告してください。
7 チェンジコートの際にスコアボードにスコアを記入してください。
8 ゴミは必ず持ち帰ってください。ロッカーの鍵は持ち帰らないでください。
9 ロビーに持ち物を置かないでください。

連絡先 東海テニス協会 〒464-0836 名古屋市千種区菊坂町2-2 シャトレ高木3A TEL052-751-0639

小林 淑一 (愛知県)誉高等学校 TEL 0568-79-7700 携帯 090-8076-6126

* 全国選抜ジュニア大会の開催要項及び申込書は、届き次第関係者にお知らせします。

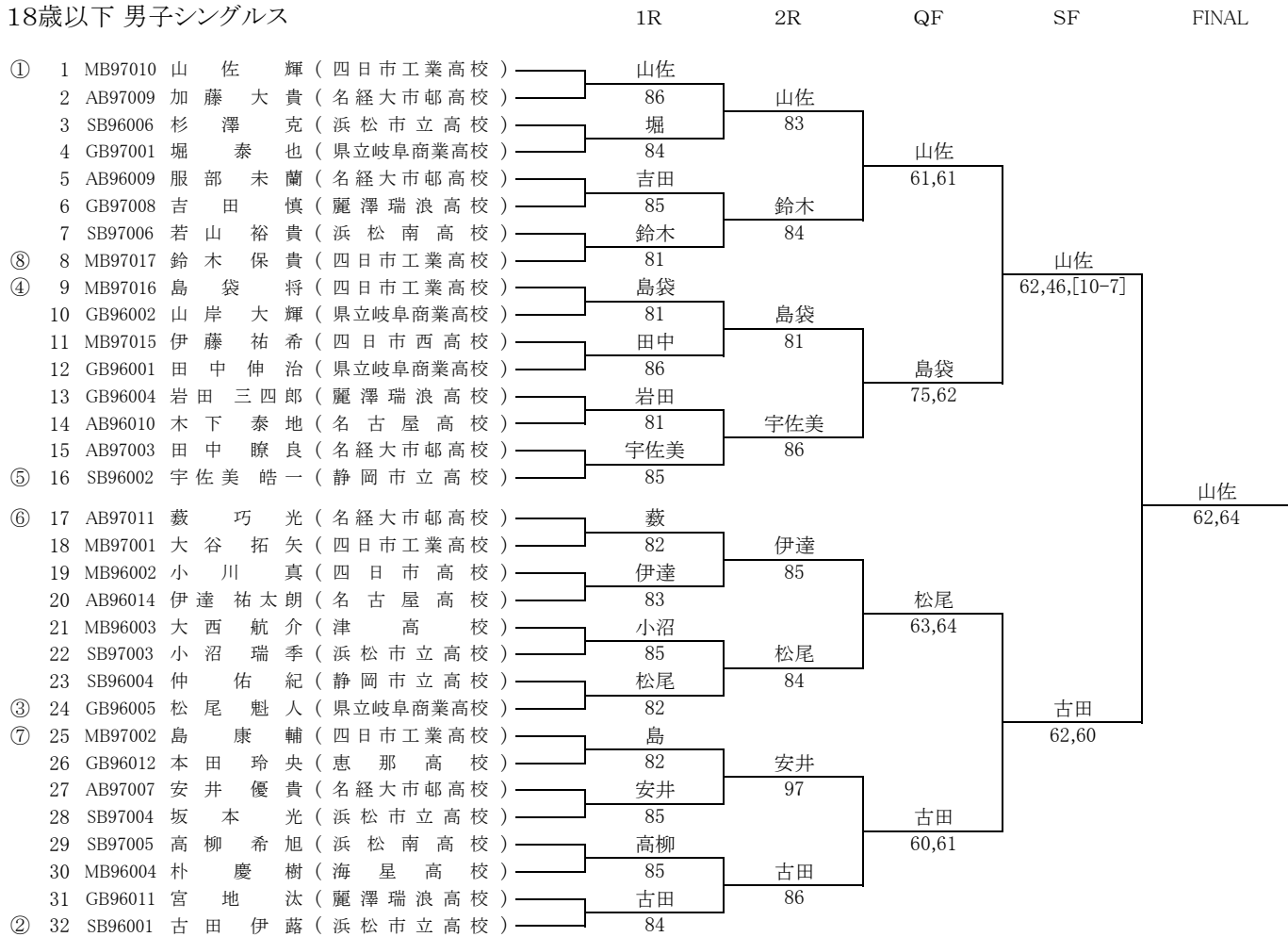
また日本テニス協会のホームページでも見ることが出来ます。

申込書は東海テニス協会へ、地域協会締切期日までに必ず送ってください。

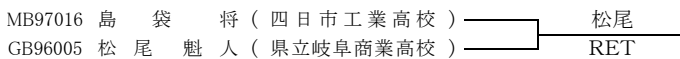
第67回 東海毎日ジュニアテニス選手権大会

2014/03/27-30 名古屋市 東山テニスセンター

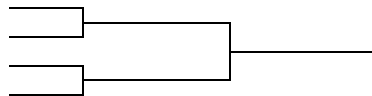
18歳以下 男子シングルス



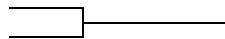
* 3位決定戦



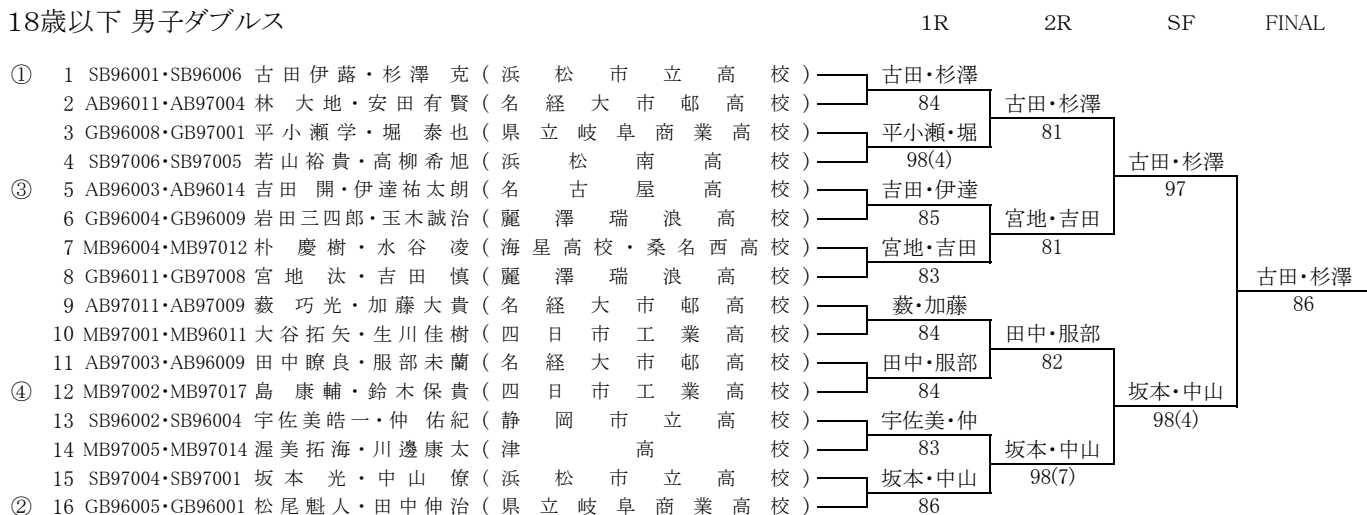
* 5位決定戦



* 7位決定戦



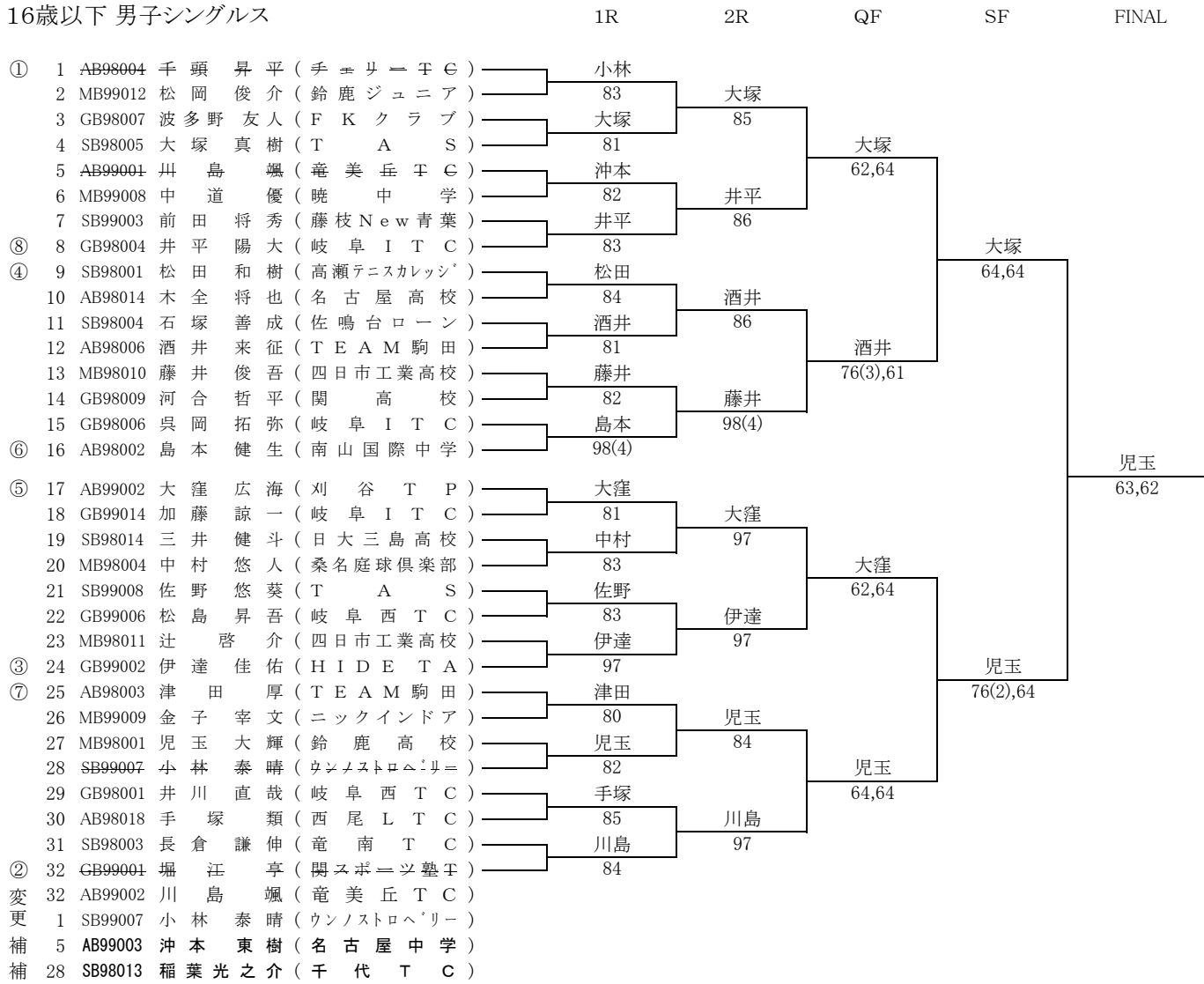
18歳以下 男子ダブルス



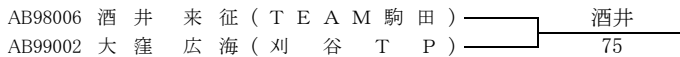
第67回 東海毎日ジュニアテニス選手権大会

2014/03/27-30 名古屋市 東山テニスセンター

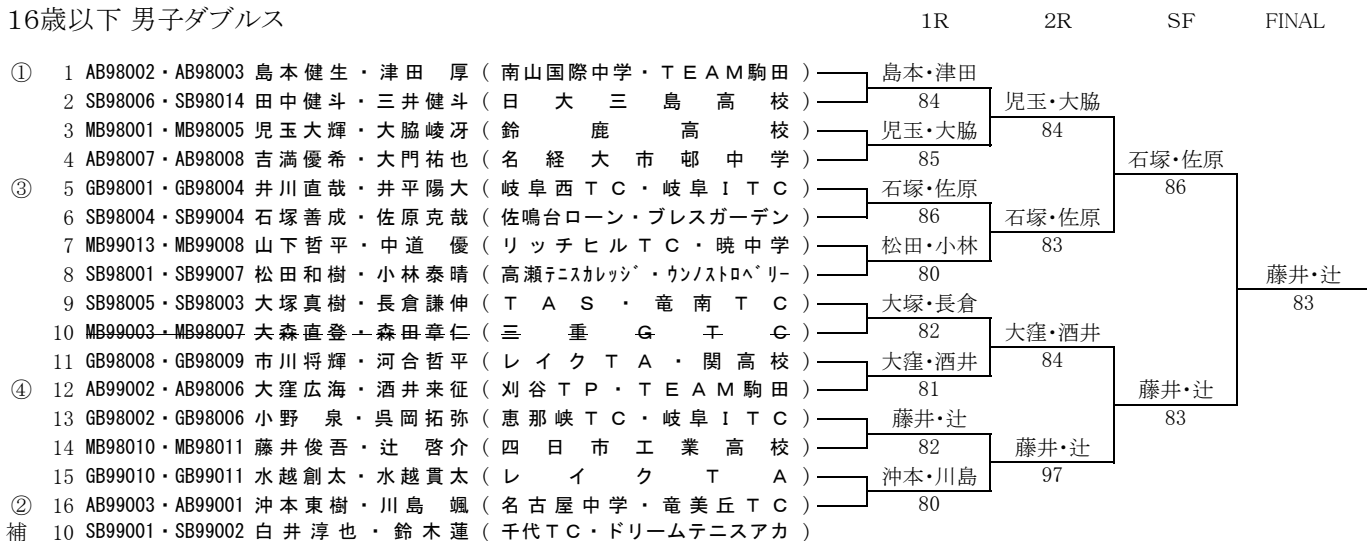
16歳以下 男子シングルス



* 3位決定戦



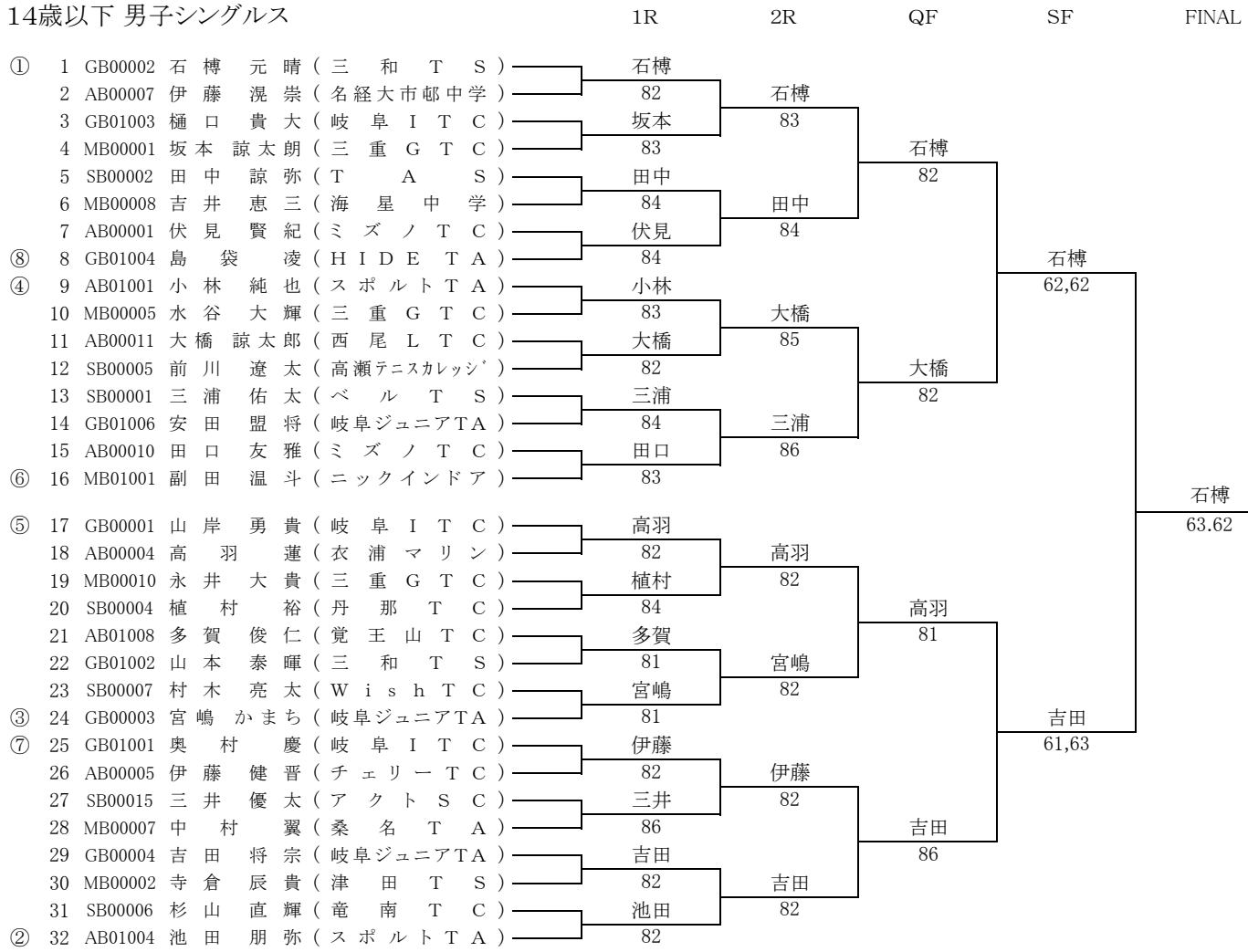
16歳以下 男子ダブルス



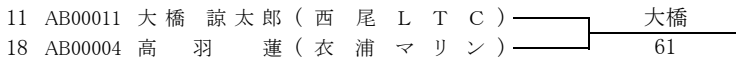
第67回 東海毎日ジュニアテニス選手権大会

2014/03/27-30 名古屋市 東山テニスセンター

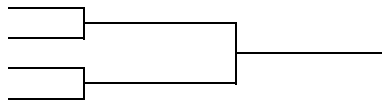
14歳以下 男子シングルス



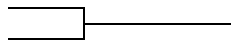
* 3位決定戦



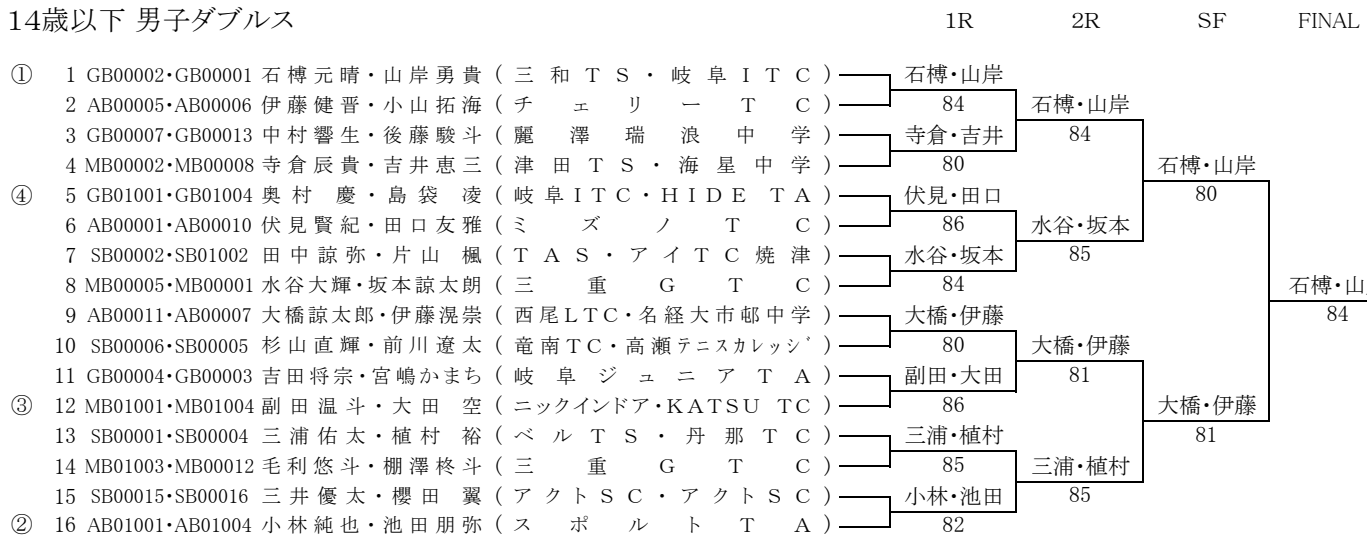
* 5位決定戦



* 7位決定戦



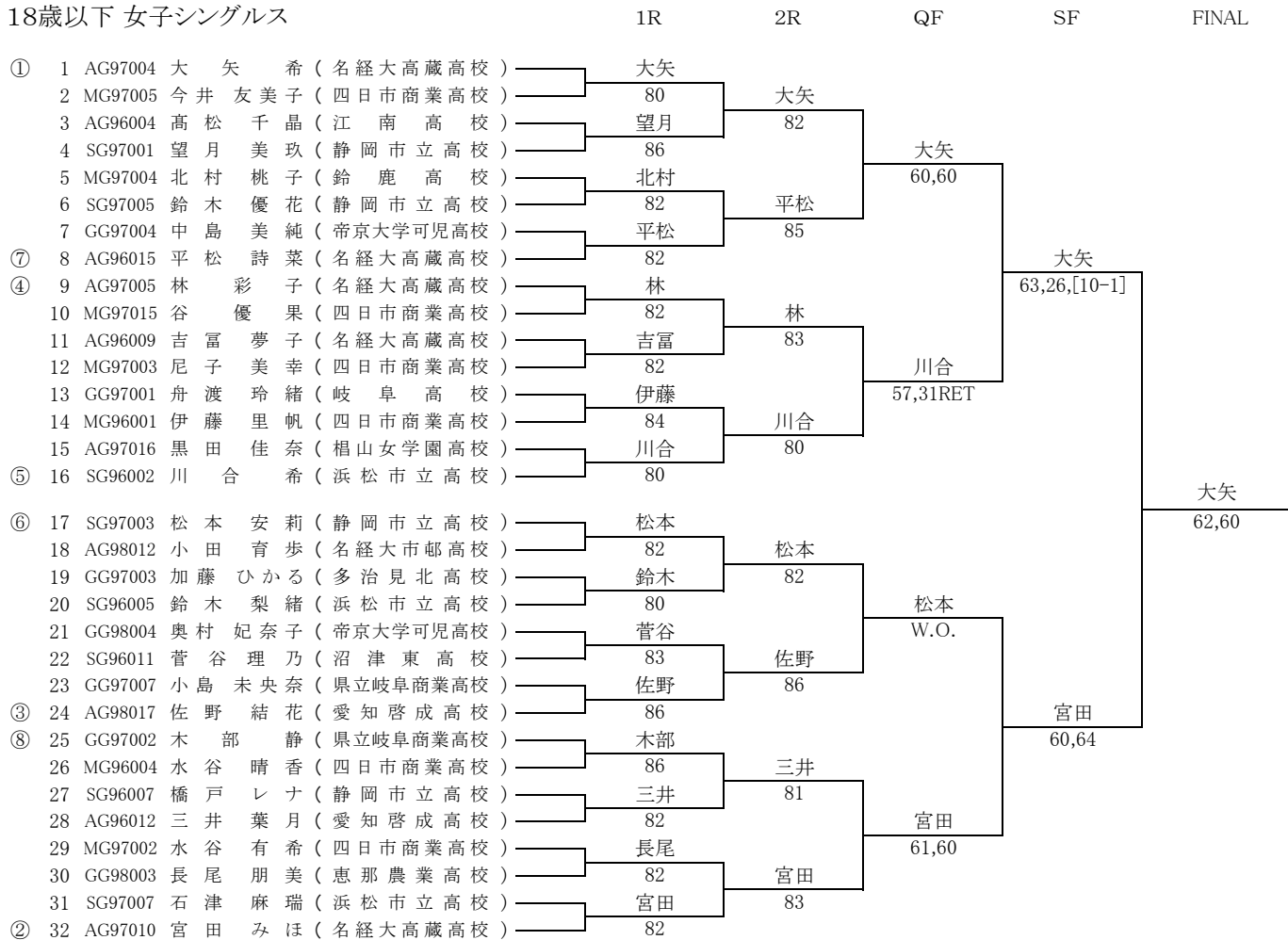
14歳以下 男子ダブルス



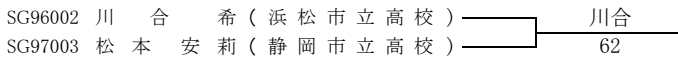
第67回 東海毎日ジュニアテニス選手権大会

2014/03/27-30 名古屋市 東山テニスセンター

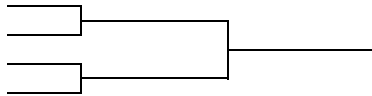
18歳以下 女子シングルス



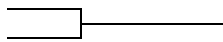
* 3位決定戦



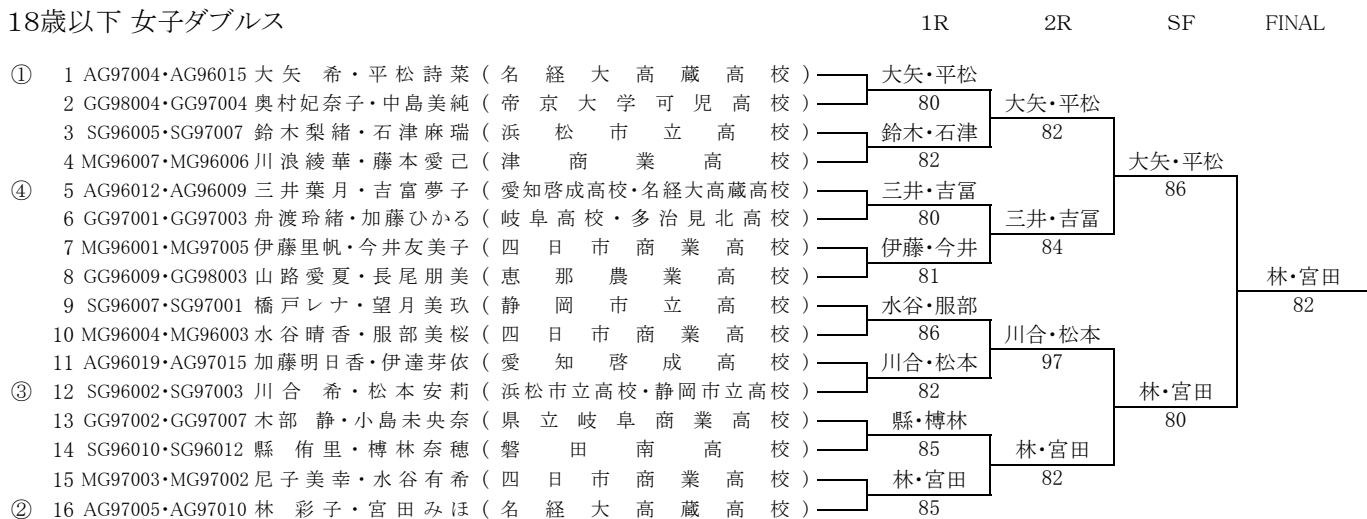
* 5位決定戦



* 7位決定戦



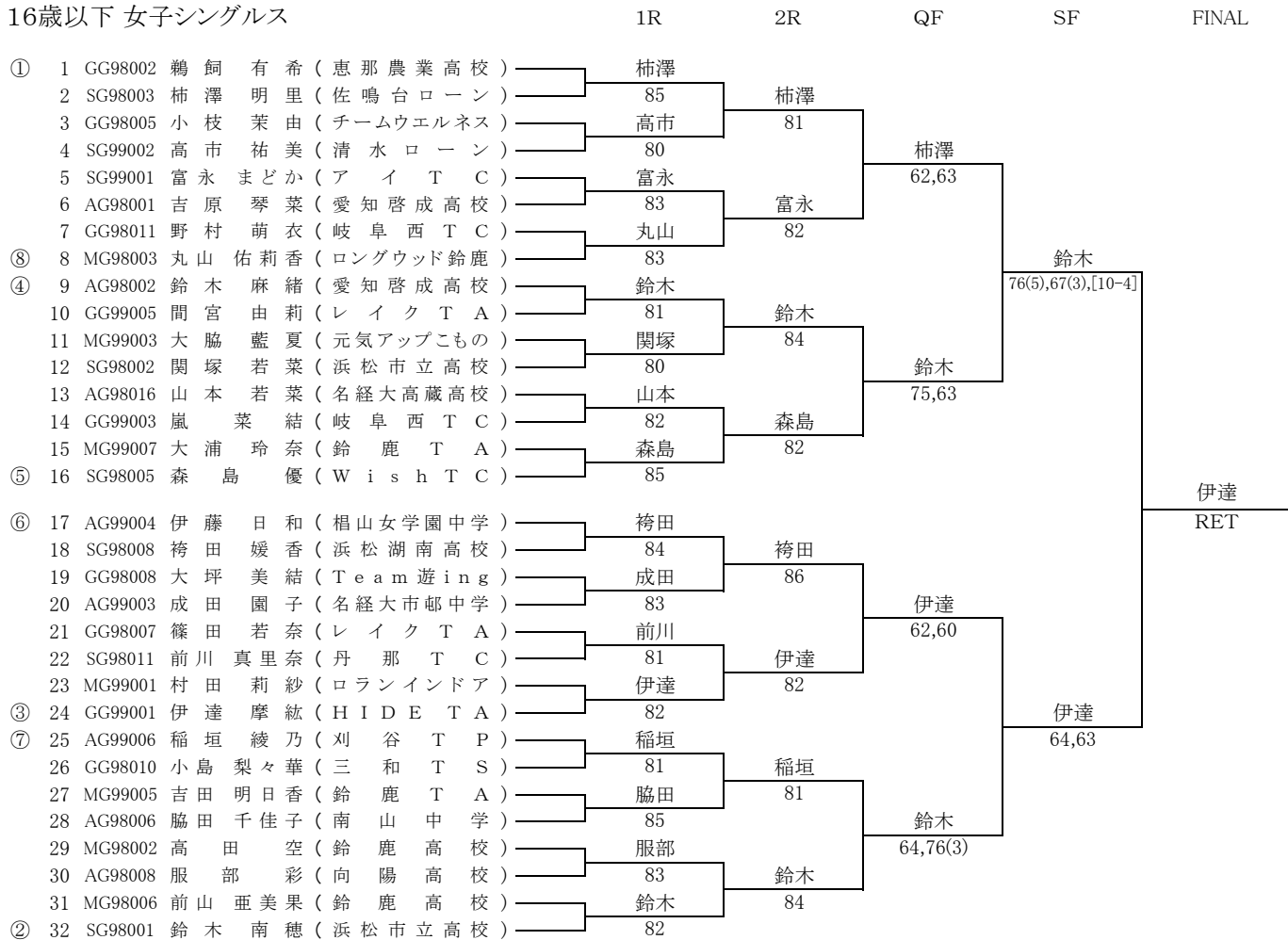
18歳以下 女子ダブルス



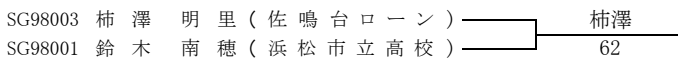
第67回 東海毎日ジュニアテニス選手権大会

2014/03/27-30 名古屋市 東山テニスセンター

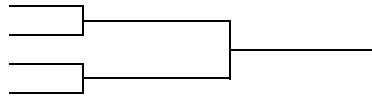
16歳以下 女子シングルス



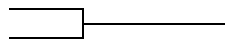
* 3位決定戦



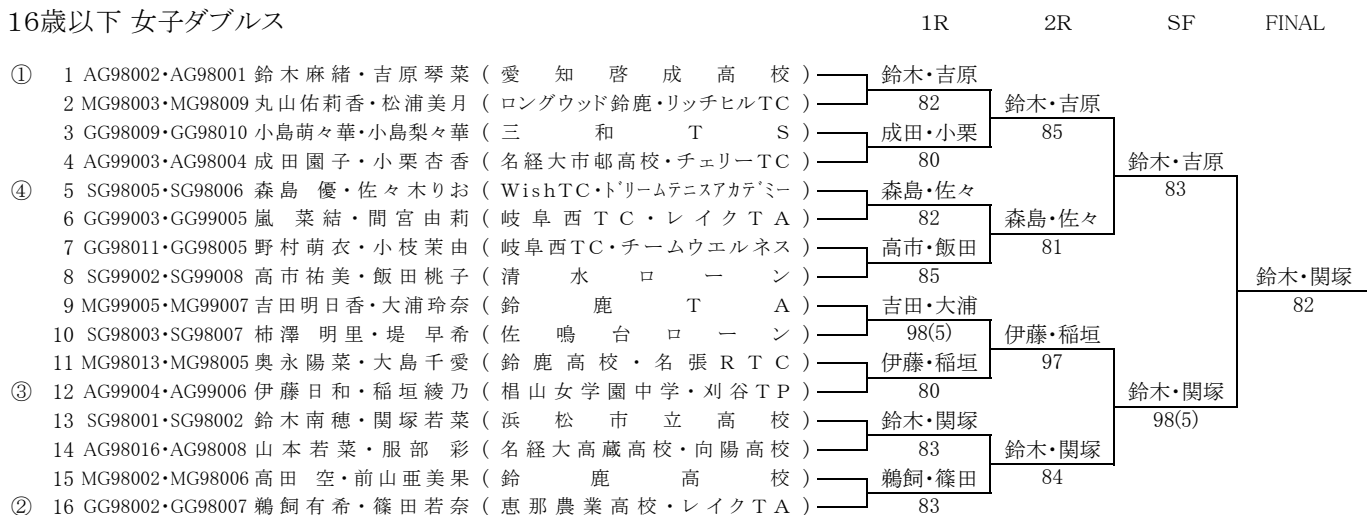
* 5位決定戦



* 7位決定戦



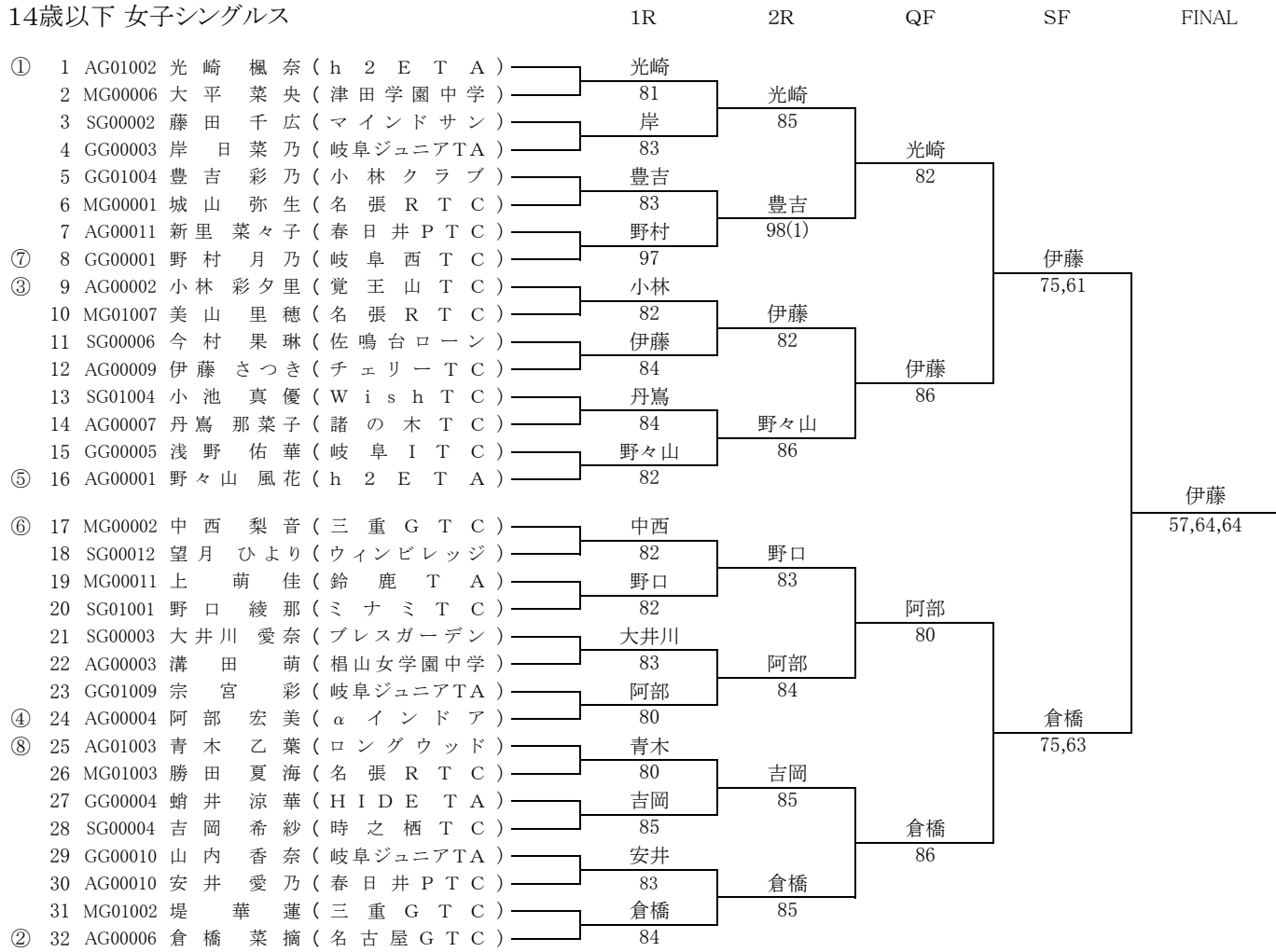
16歳以下 女子ダブルス



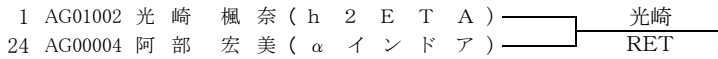
第67回 東海毎日ジュニアテニス選手権大会

2014/03/27-30 名古屋市 東山テニスセンター

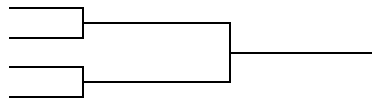
14歳以下 女子シングルス



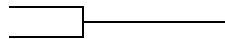
* 3位決定戦



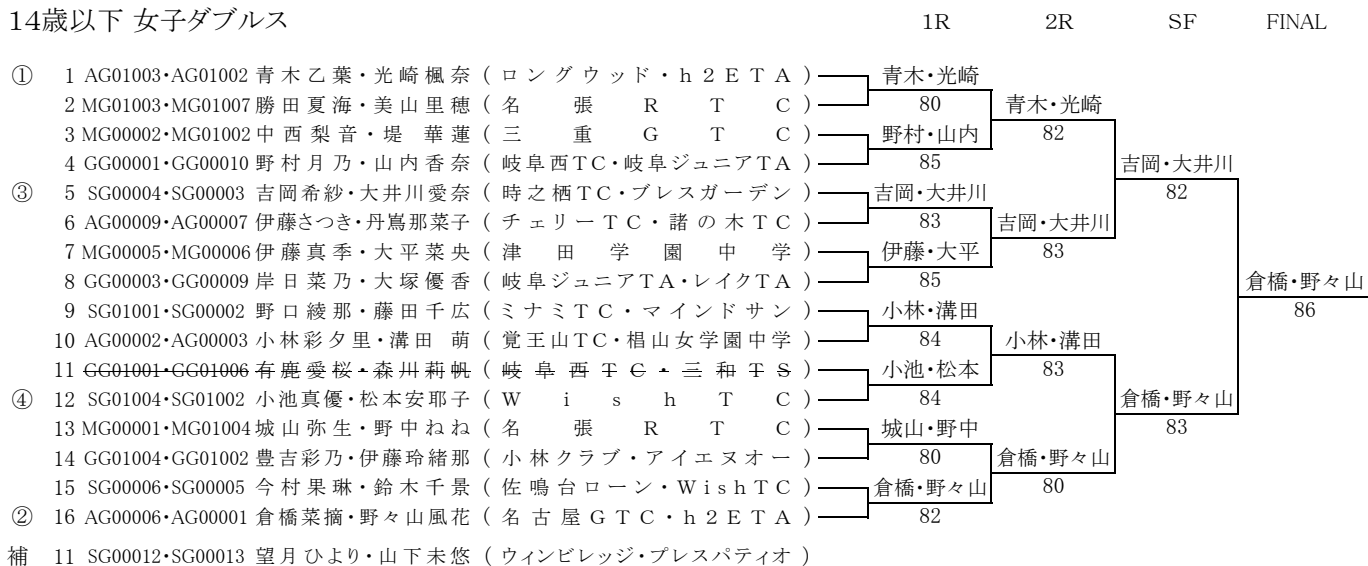
* 5位決定戦



* 7位決定戦



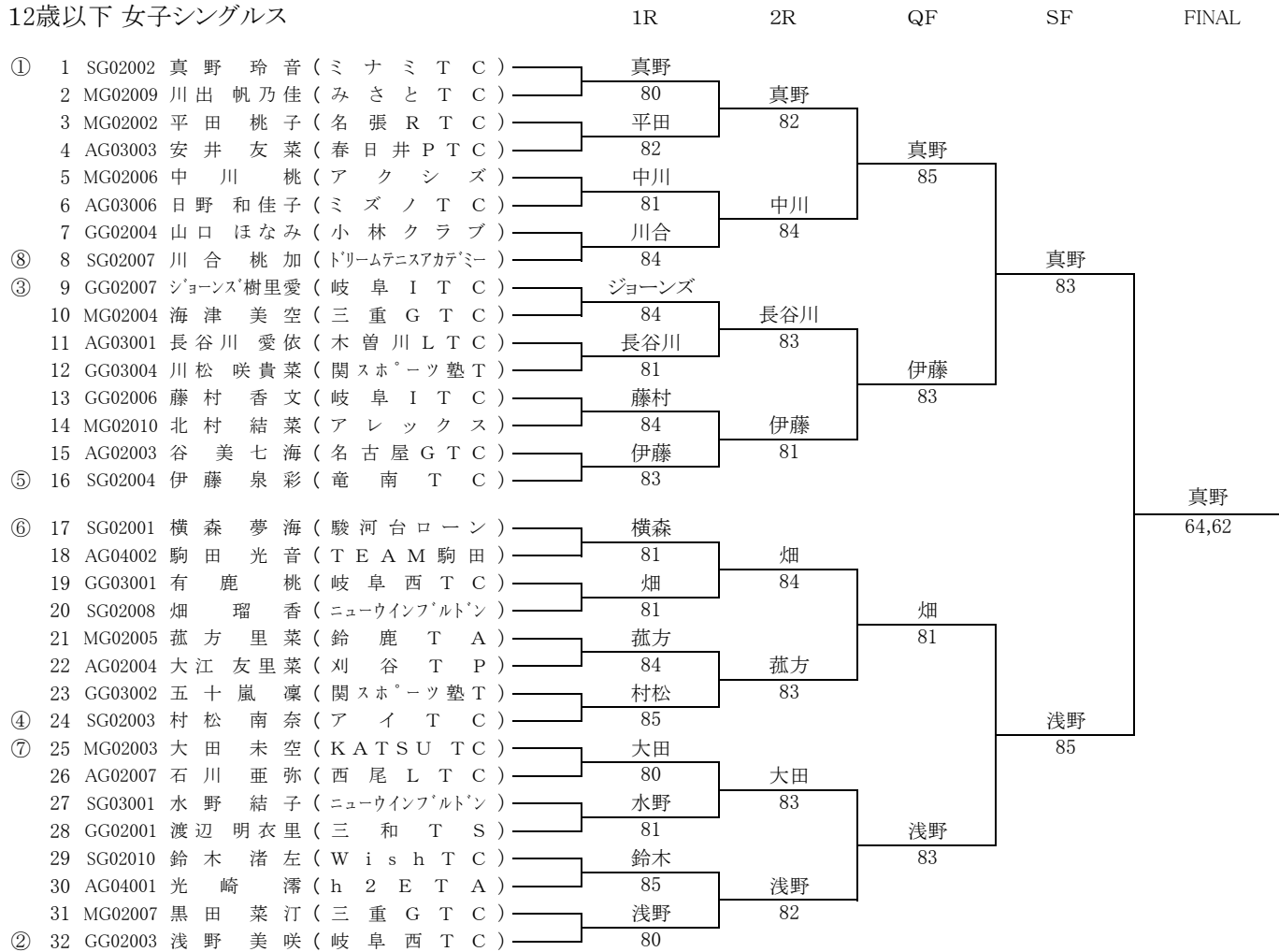
14歳以下 女子ダブルス



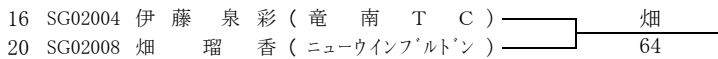
第67回 東海毎日ジュニアテニス選手権大会

2014/03/27-30 名古屋市 東山テニスセンター

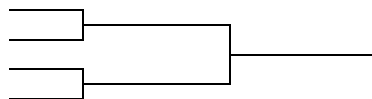
12歳以下 女子シングルス



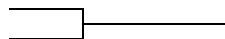
* 3位決定戦



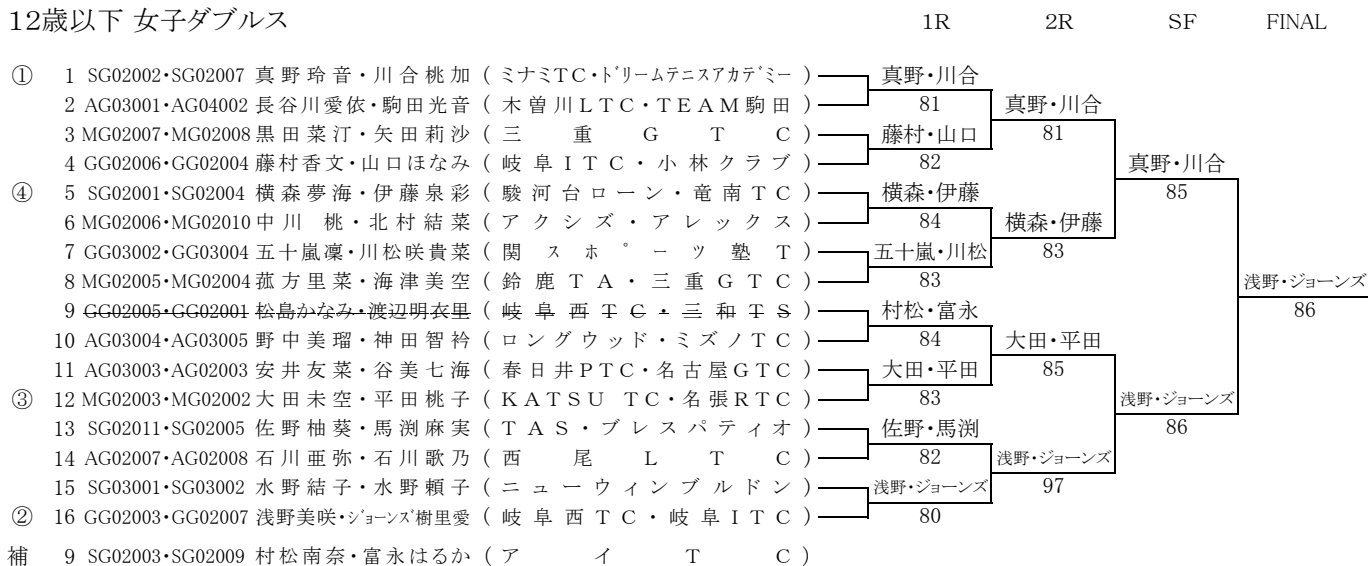
* 5位決定戦



* 7位決定戦



12歳以下 女子ダブルス



順位	18歳以下男子シングルス補欠			
1	GB96009	玉木 誠治	麗澤瑞浪高校	岐阜
2	AB96003	吉田 開	名古屋高校	愛知
3	MB97012	水谷 凌	桑名西高校	三重
4	SB96005	青嶋剣士郎	静岡市立高校	静岡

順位	18歳以下女子シングルス補欠			
1	MG96003	服部 美桜	四日市商業高校	三重
2	AG96020	伊藤 未歩	愛知啓成高校	愛知
3	SG96010	懸 侑果	磐田南高校	静岡
4	GG96008	井口 周子	岐阜北高校	岐阜

順位	16歳以下男子シングルス補欠			
1	AB99003	沖本 東樹	名古屋中学	愛知
2	GB98002	小野 泉	恵那峡TC	岐阜
3	MB99003	大森 直登	三重GTC	三重
4	SB98013	稲葉光之介	千代TC	静岡

順位	16歳以下女子シングルス補欠			
1	MG98009	松浦 美月	リッチヒルTC	三重
2	GG99008	本田枝莉菜	アイエヌオー	岐阜
3	SG99007	梅本 佳蓮	ミナミTC	静岡
4	AG98020	大村 遥香	覚王山TC	愛知

順位	14歳以下男子シングルス補欠			
1	AB01002	駒田 真澄	TEAM駒田	愛知
2	SB01004	山崎 速人	プレスパティオ	静岡
3	GB00015	加藤 颯人	チームウェルネス	岐阜
4	MB00013	谷口 輝	光陵中学	三重

順位	14歳以下女子シングルス補欠			
1	AG01001	鈴木 芽衣	若鳩ITC	愛知
2	GG00007	吉田 果林	チームウェルネス	岐阜
3	SG00007	赤堀 凧	静清グリーン	静岡
4	MG01001	伊藤 更紗	みさとTC	三重

順位	12歳以下男子シングルス補欠			
1	GB02004	林 幸多郎	旭ヶ丘TC	岐阜
2	AB03005	宮地 吾侑	ミズノTC	愛知
3	SB02010	河村 健登	ニューインブルトン	静岡
4	MB02006	郡 壮志	桑名TA	三重

順位	12歳以下女子シングルス補欠			
1	AG02006	大久保柚南	竜美丘TC	愛知
2	MG02008	矢田 莉沙	三重GTC	三重
3	GG02005	松島かなみ	岐阜西TC	岐阜
4	SG02005	馬淵 麻実	プレスパティオ	静岡

順位	18歳以下男子ダブルス補欠			
1	GB96002	山岸 大輝	県立岐阜商業高校	岐阜
	GB97003	塚原 慎斗		
2	AB96004	近藤 多聞	名古屋高校	愛知
	AB96010	木下 泰地		
3	SB97009	宮本 和哉	浜松西高校	静岡
	SB97007	藤田 雅大		
4	MB96009	紋谷 朋樹	鈴鹿高校	三重
	MB96010	宇城 雄登		

順位	18歳以下女子ダブルス補欠			
1	GG96003	佐野ちひろ	県立岐阜商業高校	岐阜
	GG97005	松尾 沙希		
2	AG97016	黒田 佳奈	相山女学園高校	愛知
	AG97007	浅井友莉奈		
3	MG97009	福田 瑞希	桑名西高校	三重
	MG97015	谷 優果		
4	SG97008	菅谷 理乃	沼津東高校	静岡
	SG96011	勝俣 朱莉		

順位	16歳以下男子ダブルス補欠			
1	SB99001	白井 淳也	千代TC	静岡
	SB99002	鈴木 蓮		
2	GB99006	鈴島 昇吾	岐阜西TC	岐阜
	GB98007	波多野友人		
3	MB99010	土井 颯太	三重GTC	三重
	MB98012	辰巳 一星		
4	AB98019	中島 悠雅	名古屋高校	愛知
	AB98010	中村 元紀		

順位	16歳以下女子ダブルス補欠			
1	SG98013	青嶋 梨子	ドリームテニスアカデミー	静岡
	SG98008	袴田 媛香		
2	MG99008	蛭川 未宥	三重GTC	三重
	MG99004	大矢知はる香		
3	GG99008	本田枝莉菜	アイエヌオー	岐阜
	GG99009	永田 明里		
4	AG98021	大原 世梨奈	茨木TC	愛知
	AG99010	鈴木 仁千佳		

順位	14歳以下男子ダブルス補欠			
1	AB01002	駒田 真澄	TEAM駒田	愛知
	AB01003	鈴木 我志		
2	GB01003	樋口 貴大	岐阜ITC	岐阜
	GB01002	山本 泰暉		
3	MB00007	中村 翼	桑名TA	三重
	MB00013	谷口 輝		
4	SB00008	二宮 功至	佐鳴台ローン	静岡
	SB00009	内山 晃		

順位	14歳以下女子ダブルス補欠			
1	MG00003	奥岡 史帆	桑名TA	三重
	MG01005	長屋 柚花		
2	SG00012	望月ひより	ウインビレッジ	静岡
	SG00013	山下 未悠		
3	AG00010	安井 愛乃	春日井PTC	愛知
	AG00011	新里菜々子		
4	GG00011	藤村 玲那	郡上市テニス協会	岐阜
	GG01008	兼山 葉凜		

順位	12歳以下男子ダブルス補欠			
1	SB02010	河村 健登	ニューインブルトン	静岡
	SB02012	鈴木 晟斗		
2	AB02002	稲川 大介	覚王山TC	愛知
	AB02007	恒川 元		
3	GB02010	浅井 暢斗	岐阜西TC	岐阜
	GB02005	松本 晃明		
4	MB03002	堤 隆貴	三重GTC	三重
	MB05002	真田 将吾		

順位	12歳以下女子ダブルス補欠			
1	SG02003	村松 南奈	アイTC	静岡
	SG02009	富永はるか		
2	GG02002	谷口 凜	チームウェルネス	岐阜
	GG02008	吉田 桜		
3	AG03007	森川 亜咲	覚王山TC	愛知
	AG04003	水田笑里花		
4	MG04001	市川 彩矢	三重GTC	三重
	MG03001	大浦 美瞳		