

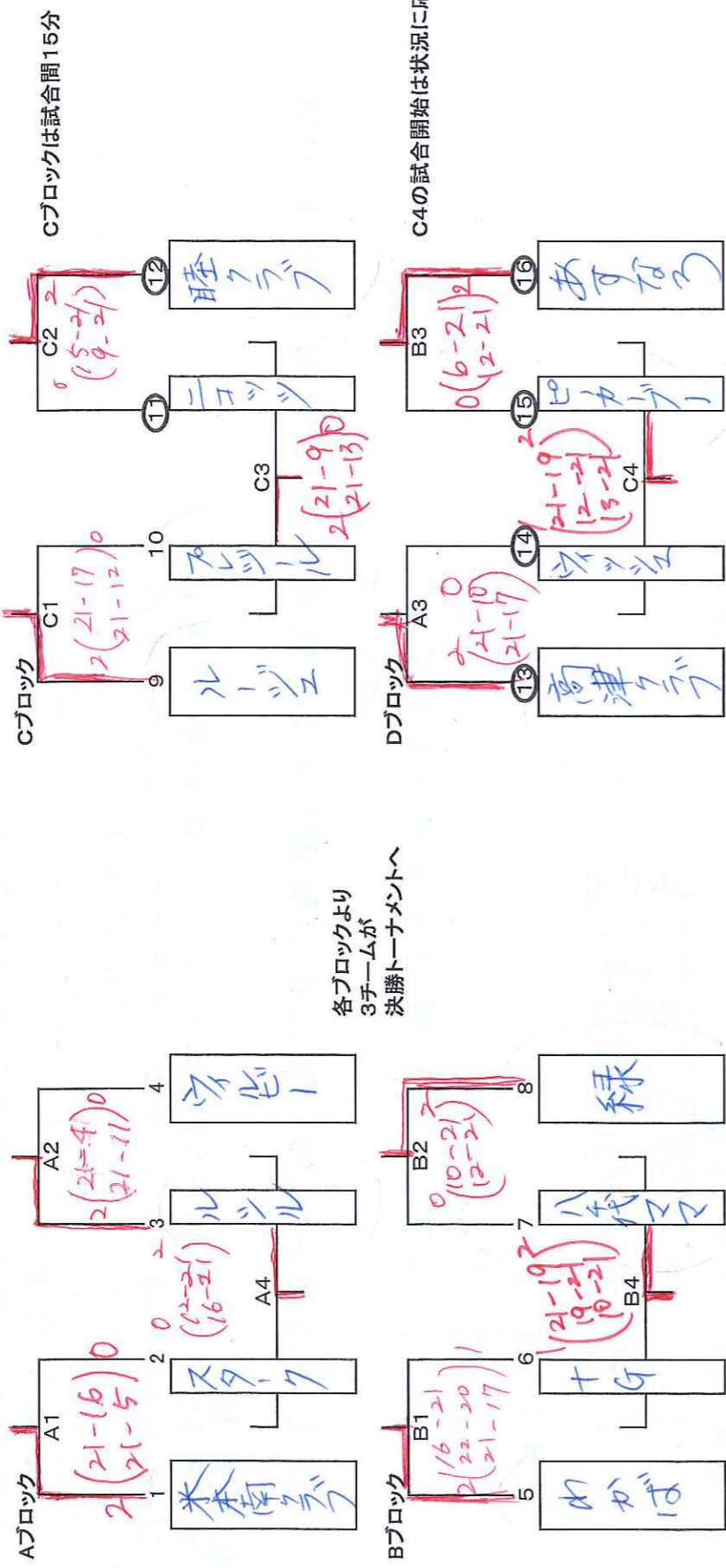
第50回八千代市秋季市民大会9人制バレーボール大会

日時 平成27年10月18日(日)女子 会場コート設営 午前8:30 試合開始9:00
 10月25日(日)女子 会場コート設営 午前8:30 試合開始 午前9:00 男子 試合開始 Cコート第3試合からです。集合時間AM11:00 試合開始12:00
 ※A・B・Cコート(八千代市民体育館)
 ※主審・副審・ラインスマンは女子1日目は○印のチームでお願いします。2試合目からは勝ち番。
 ※2日目は敗者チームになります。第1試合は○印のチームでお願いします。
 ※第1試合の関係チームは8:30に体育館に集合しコート設営をお願いします。
 ※参加選手には傷害保険に加入されるようお願いいたします。
 ※ネットの高さ・女子2m10cm、男子2m38cm

棄権

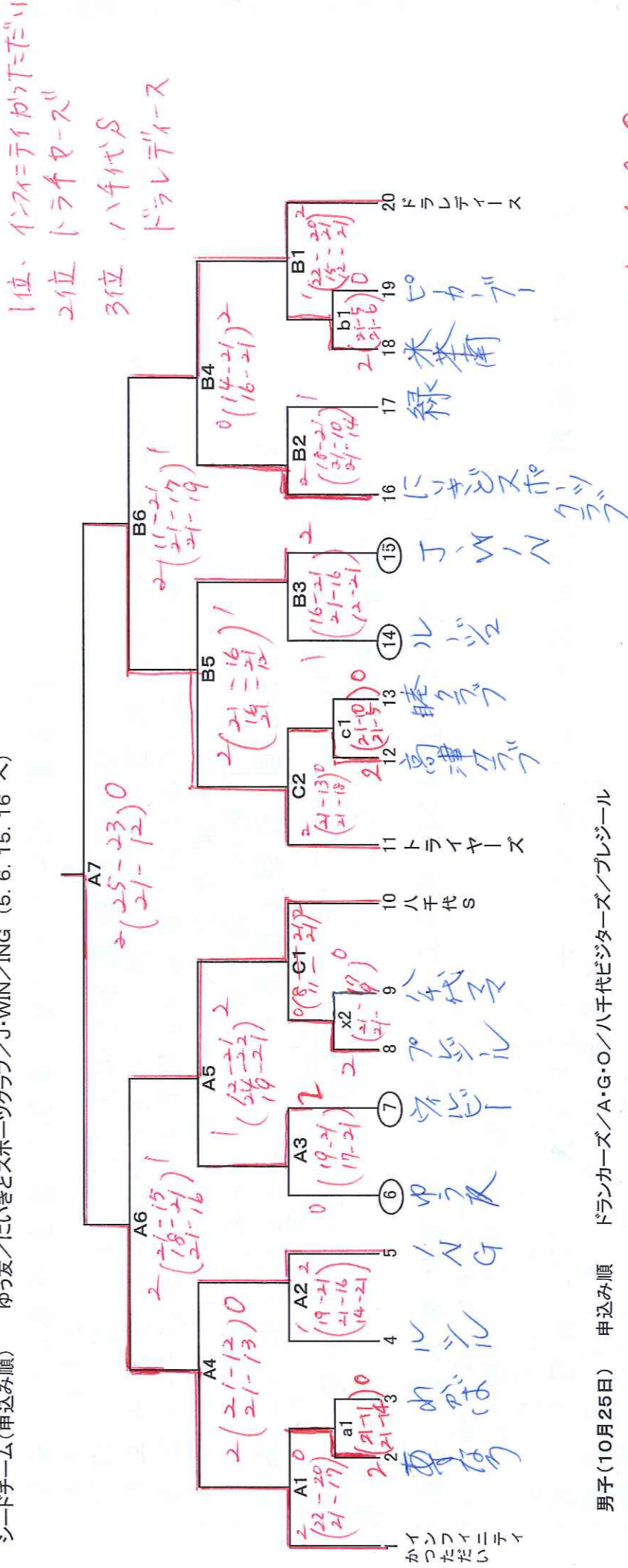
女子(ブロックリーグ) 10月18日(日) 10月18日のみ参加チーム抽選(抽選時に確認)

シードチーム(申込み順) 睦クラブ/米本南クラブ/高津クラブ/ウイルビノ/ルージュ/緑/わかば/あすなる
 予選一般抽選 PEEK-A-BOO/+G/八千代ママ/WISH/ルシル/ニコッツ/スターク/プレジール



注意: 1日目に決勝トーナメントa1, b1, c1試合を行います。
 a1, b1, c1の試合の審判はA, B, Dブロックの残念なチームでお願いします。
 x2の審判はa1の負けチーム

女子(決勝トーナメント) 2日目(10月25日)
 シードチーム(申込み順) ゆう友/いきどろスポーツクラブ/J・WIN/ING (5. 6. 15. 16 へ)



男子(10月25日) 申込み順 ドランカーズ/A・G・O/八千代ビクターズ/プレジール

Cコート 男子

1	プレジール	2	ドランカーズ	3	ハチ代ビクターズ	4	A.G.O
1	プレジール						
2	ドランカーズ						
3	ハチ代ビクターズ						
4	A.G.O						

対戦順	審判
C3 1 - 2	3.4
C4 3 - 4	1.2
C5 1 - 3	2.4
C6 2 - 4	1.3
C7 1 - 4	2.3
C8 2 - 3	1.4

※各試合間は10分