

第51回八千代市秋季市民大会9人制バレーボール大会

日時 平成28年10月23日(日) 女子 会場コート設置 午前8:30 試合開始9:00

男子 試合開始 コート第3試合からです。集合時間AM11:00 試合開始12:00

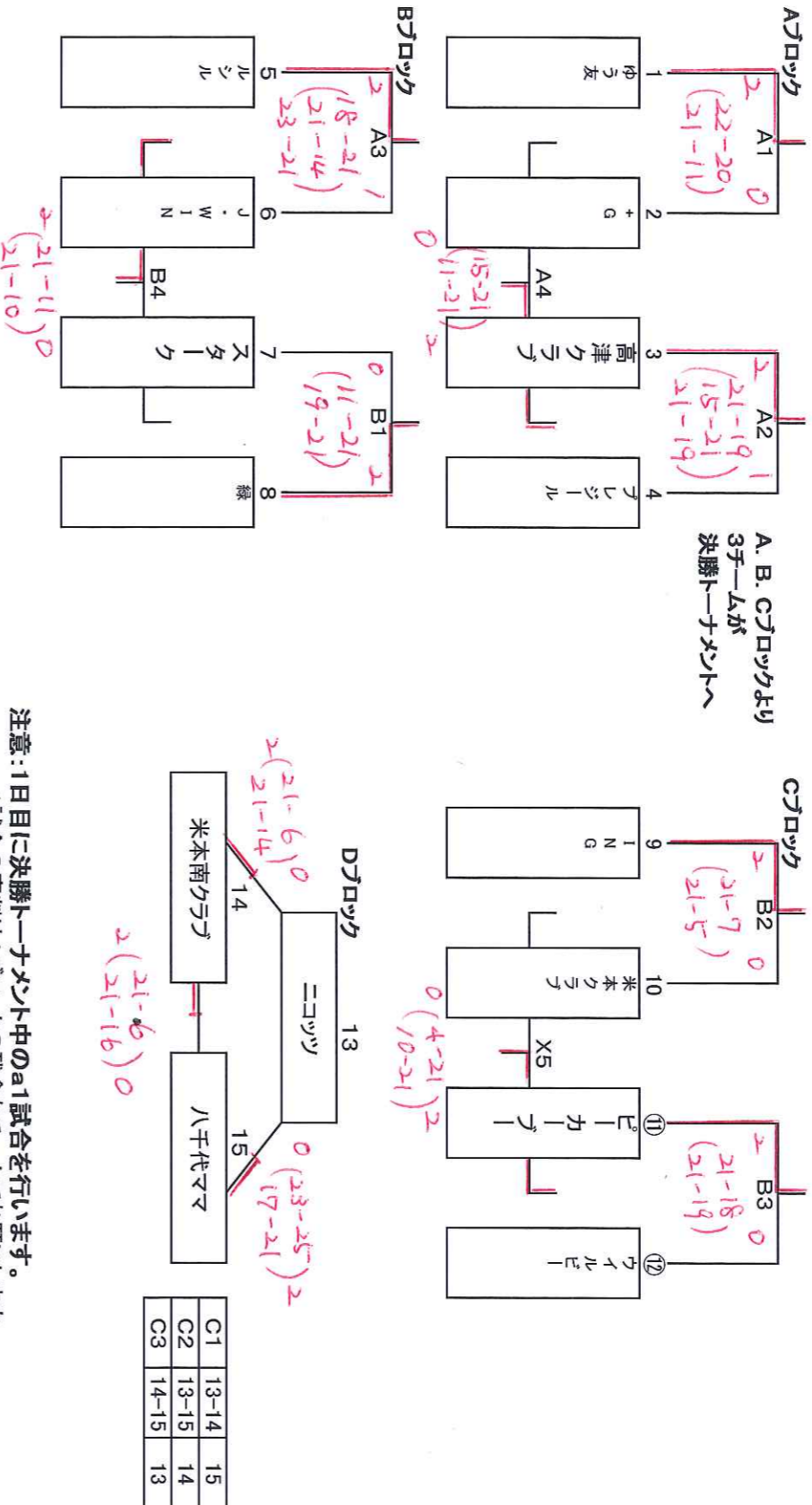
※男子はコート設置がありません。

10月30日(日) 女子 会場コート設置 午前8:30 試合開始 午前9:00

※A・B・Cコート(八千代市民体育館)
 ※主審・副審・ラインズマンは女子1日目は○印のチームでお願いします。2試合目からは勝ち審。
 2日目は敗者チームになります。第1試合は○印のチームでお願いします。
 ※第1試合の関係チームは8:30に体育館に集合しコート設置をお願いします。
 ※参加選手には傷害保険に加入されるようお願いいたします。
 ※ネットの高さ・女子2m10cm、男子2m38cm

女子(ブロンクリーグ) 10月23日(日) 10月23日のみ参加チーム抽選(抽選時に確認)

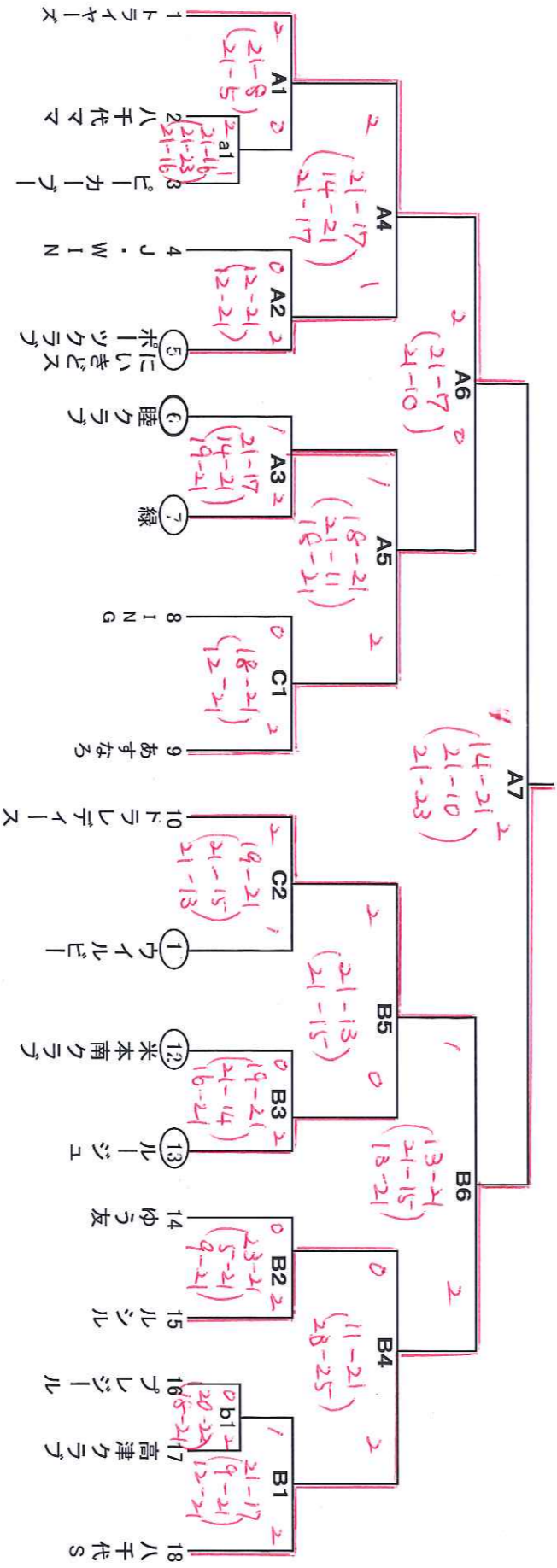
シードチーム(申込み順) 緑/ゆう友/ルシル/ING/ウイルビー/グレイジー(1. 4. 5. 8. 9. 12)
 予選一般抽選 米本南クラブ/スターク/高津クラブ/米本クラブ/十G/PEEK-A-BOO/八千代マテ/ニコッツ/J-WIN



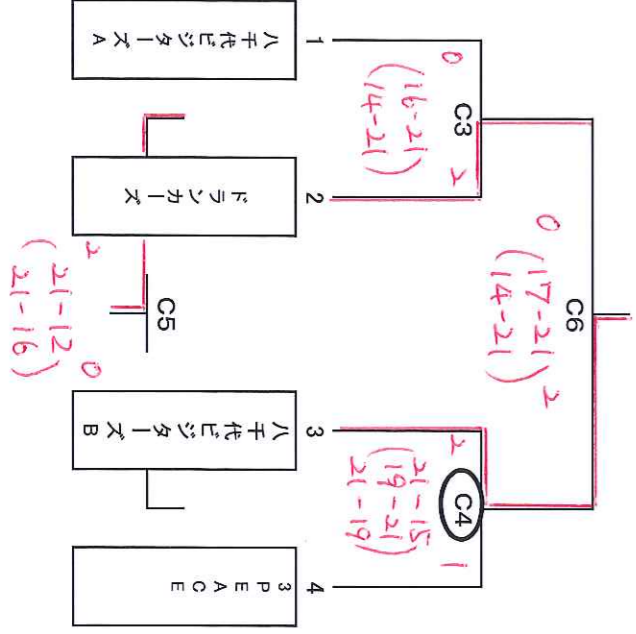
注意:1日目に決勝トーナメント中のa1試合を行います。
 a1試合の審判はAブロンクの残念なチームをお願いします。
 b1試合の審判はBブロンクの残念なチームをお願いします。

女子(決勝トーナメント) 2日目(10月30日)

トライヤーズを1番へ、フレイティネスと八千代Sを抽選で18番か10番へ
 シードチーム(申込み順) 睦クラブ/いいきスポーツクラブ/ルーージュ/あすなる(5. 6. 9. 13. 14)



男子(10月30日) 申込み順 フロンカーズ/八千代ビクターズA/八千代ビクターズB/3PEACE



C3試合の審判は3. 4
 C4試合の審判はC3の負け
 C5試合の審判はC3, C4の勝ち
 C6試合C5の負け
 ※男子は試合審判が連続する為、試合間は10分を目安に行ってください。