

第53回八千代市春季市民大会9人制バレーボール大会

日時 平成30年4月15日(日)女子 会場コート設営 午前7:30 総会開会式8:10 試合開始9:10
 4月22日(日)女子 会場コート設営 午前8:30 試合開始 午前9:00

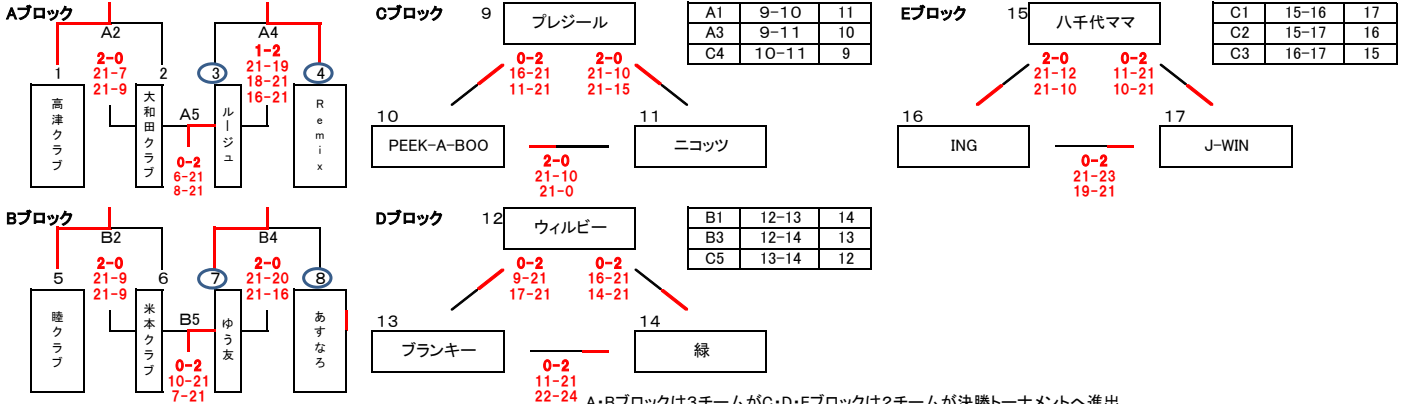
男子 試合開始 Cコート第3試合から。集合時間AM11:00(コート設営) 試合開始12:00

※A・B・Cコート(八千代市民体育館)
 ※主審・副審・ラインズマンは女子1日目は○印のチームでお願いします。2試合目からは勝ち審。
 2日目は敗者チームになります。第1試合は○印のチームでお願いします。
 ※第1試合の関係チームは8:30に体育館に集合しコート設営をお願いします。
 ※参加選手には傷害保険に加入されるようお願いします。
 ※ネットの高さ・女子2m10cm、男子2m38cm

女子(ブロックリーグ) 4月15日(日) 4月15日のみ参加チーム抽選(抽選時に確認)

シードチーム(申込み順) 睦クラブ/あすなる/Remix/高津クラブ/八千代ママ/ウイルビー/プレジール

予選一般抽選 ゆう友/J-WIN/PEEK-A-BOO/ING/米本クラブ/ルージュ/ニコッツ/ブランキー/大和田クラブ/緑



A・Bブロックは3チームがC・D・Eブロックは2チームが決勝トーナメントへ進出。

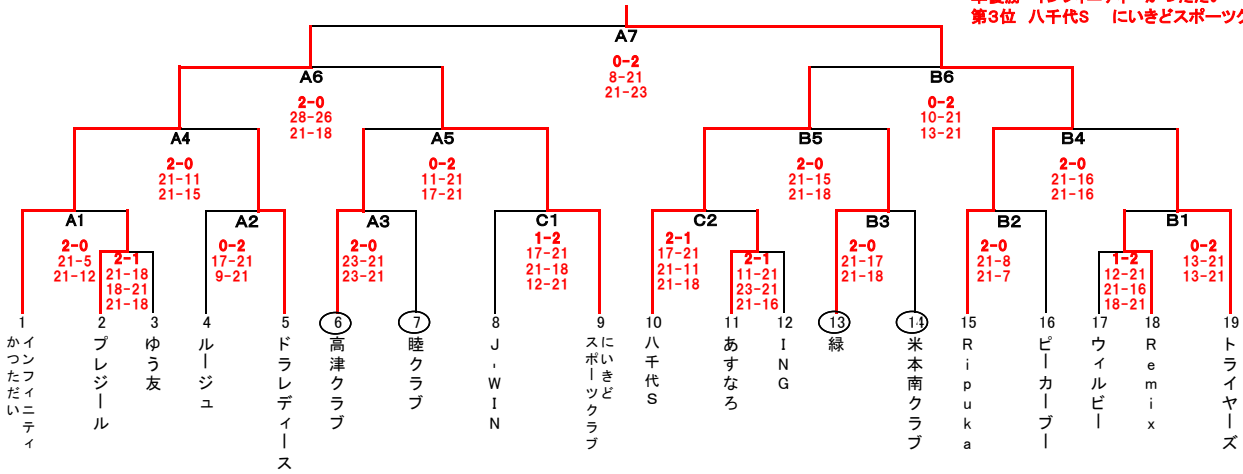
注意:1日目に決勝トーナメントa1, b1, c1試合を行います。

a1, b1, c1の試合の審判はA, B, Dブロックの残念なチームでお願いします。

女子(決勝トーナメント) 2日目(4月22日)

インフィニティかつたたいを1番へ、トライヤーズを19番へ、にいきどスポーツクラブを9番、八千代S10番、へ
 シードチーム(申込み順) 米本南クラブ/ドラレディース/Ripuka (5, 6, 14, 15)

優勝 Ripuka
 準優勝 インフィニティかつたたい
 第3位 八千代S にいきどスポーツクラブ



男子(4月22日) 申込順 ドランカーズ/船TOKクラブ/八千代ビクターズ

	1 ドランカーズ	2 八千代ビクターズ	3 船TOKクラブ
1 ドランカーズ		2-0 21-15 21-3	2-0 21-17 21-15
2 八千代ビクターズ	0-2 15-21 3-21		0-2 棄権
3 船TOKクラブ	0-2 17-21 15-21	2-0 棄権	

試合	対戦	審判
C3	1-2	3
C4	1-3	2
C5	2-3	1

優勝 ドランカーズ