

令和2年度 つくばみらい交流大会



令和2年9月5日 女子 つくばみらい市総合体育館

令和2年9月6日 男子 つくばみらい市総合体育館

令和2年度 つくばみらい交流大会 実施要項

上記大会につきまして下記の通り開催しますので、ご参加下さるようお願いいたします。

- 1 趣 旨 ミニバスケットボールを通して、他の地域との親睦と交流を深め、社会生活を営む資質の向上を図るとともに、ミニバスケットボールの普及に努めることを目的とする。
- 2 主 催 つくばみらい市ミニバスケットボール連盟
- 3 期 日 女子トーナメント 令和2年 9月 5日(土)
男子トーナメント 令和2年 9月 6日(日)
- 4 会 場 **【女子】** 9月 5日(土) つくばみらい市総合運動公園体育館
開場 午前8:30 開会式 午前 8:50 第1試合開始 午前9:10
【男子】 9月 6日(日) つくばみらい市総合運動公園体育館
開場 午前8:30 開会式 午前 8:50 第1試合開始 午前9:10
- 5 参加チーム **【女子】** 市内3チーム 市外5チーム 計8チーム
市内(板橋・伊奈・陽光台)
【男子】 市内4チーム 市外4チーム 計8チーム
市内(板橋・伊奈・小張・小絹)
- 6 参加資格 2020年度JBAに登録済みでスポーツ安全協会傷害保険に加入済みのチーム
- 7 競技方法
 - ・ルールは、日本バスケットボール協会規則、日本ミニバスケットボール競技規則に準ずる。また、2019年度U-12カテゴリー新ルールを適用する。
 - ・ディフェンスはマンツーマンディフェンス基準規則による。
(マンツーマンディフェンスの推進における基準規則および基準規則・補足解説による)
 - ・試合時間 6分-(1分) - 6分-(5分) - 6分-(1分) - 6分
 - ・同点の場合は3分間の延長を必要回数行い、勝敗を決定する。
 - ・1試合の出場人数は10名以上とし、第3クォーターまでに10名以上を出場させる。8人以上による試合成立と交代を適用、競技者登録数が8人または9人のチームでも試合成立を認めます。7人以下の場合の参加は認めるが、勝ち上がりは認めない。但し、主催市内のチームは例外とする。
 - ・ベンチは組み合わせ表に記載されている番号の小さい方のチームがオフィシャルに向って右のベンチに入り、ユニフォームは淡色とする。
 - ・オフィシャルについては、担当チームの責任者またはルールを熟知している方が必ず1名オフィシャル席に入るものとする。
 - ・各チームとも、必ず1名以上の帯同審判をご準備お願いします。
 - ・8:50からは開会式を行います。参加チームはそれまでに集合して下さい。

- 8 賞 ・男女1～3位をそれぞれ表彰する。
 ・優秀選手男女各8名に優秀選手賞を与える。
- 9 参加費 1チーム 3,000円
- 10 その他 ・選手の競技中・競技会場での障害について主催者は責任を負わない。
 ※緊急医療情報コントロールセンター（029-241-4199）
 ・会場の使用については規定に従い、器具物品の破損紛失等の無いように十分注意すること。万が一、破損させた場合又は異常に気がついた時には速やかに主催者に連絡すること。
 ・違法駐車はお止め下さい。下履きと上履きの区別の徹底をお願いします。
 ・喫煙は指定場所をお願いします。
 ・ゴミは各チームの責任において持ち帰ること。
 ・車上荒らしの被害が発生しています。車内に貴重品等を置かないよう注意してください。
- 11 重要事項 ・総合体育館の使用においては、必ず【総合体育館使用上の注意】を一読していただき、各チームにおいて注意事項を順守徹底してください。
 ・新型コロナウイルス感染症対策は、必ず【新型コロナウイルス感染症の感染拡大予防について】を一読していただき、各チームにおいて注意事項を順守徹底してください。
 ・当日の受付時に、施設利用時に利用者名簿（別紙）の提出をお願いします。
 （※指導者、保護者等含む全ての参加者）

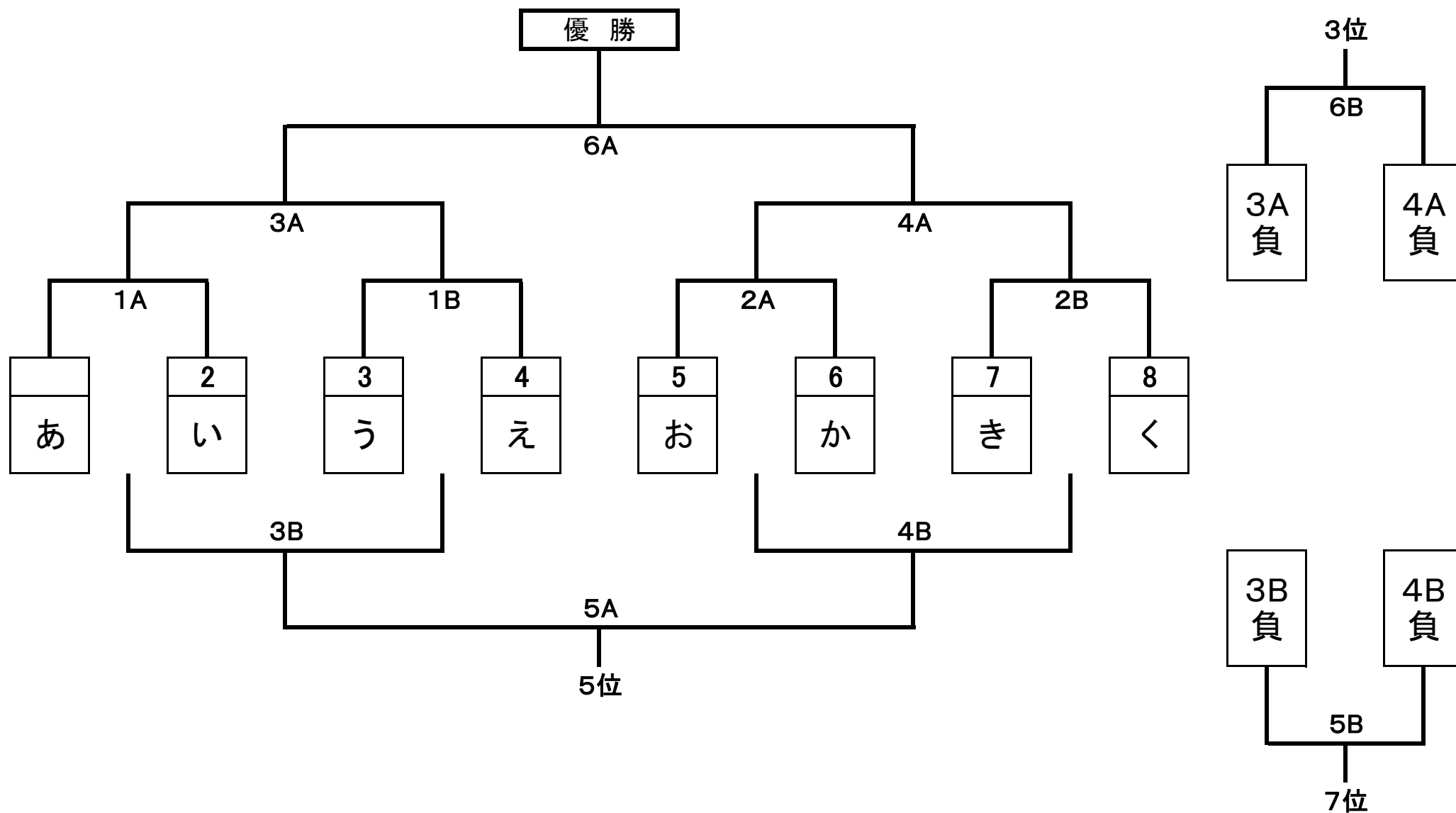
・交流大会開催にあたって、茨城版コロナNextを指標として開催の判断を行います。
【参加する条件】
 ※各チームにおいて感染拡大防止を徹底し、チームの判断にてご参加ください。
 中止の場合は、9月4日（金）18：00までに各チームに連絡します。

- 12 会場住所 つくばみらい市総合運動公園体育館
 つくばみらい市小張1770 0297-58-4005
- 13 救急病院 総合守谷第一病院
 守谷市立沢980-1 0297-45-5111
- 守谷慶友病院
 守谷市松前台1-17 0297-45-3311

※その他の問合せは、つくばみらい市ミニバスケットボール連盟連盟長 佐藤までお願いします。
 携帯 090-5789-4297
 自宅 0297-78-0172

つくばみらい交流大会 トーナメント

会場 つくばみらい市総合体育館 【女子】2020. 9. 5 / 【男子】2020. 9. 6



つくばみらい交流大会 タイムテーブル

会場 つくばみらい市総合体育館 【女子】2020. 9. 5 / 【男子】2020. 9. 6

		Aコート						Bコート							
時間		A(淡)	VS	B(濃)	TO	審判		A(淡)	VS	B(濃)	TO	審判			
8:50		開 会 式													
第1試合	9:10	あ	VS	い	2A左	2A	・	2A	う	VS	え	2B左	2B	・	2B
第2試合	10:20	お	VS	か	1A負	1A	・	1A	き	VS	く	1B負	1B	・	1B
第3試合	11:30	1A勝	VS	1B勝	4A左	4A	・	4A	1A負	VS	1B負	4B左	4B	・	4B
昼 食															
第4試合	13:30	2A勝	VS	2B勝	3A負	3A	・	3A	2A負	VS	2B負	3B負	3B	・	3B
第5試合	15:00	3B勝	VS	4B勝	3A勝	6A	・	6A	3B負	VS	4B負	4A勝	6B	・	6B
第6試合	16:10	3A勝	VS	4A勝	5A勝	5A	・	5A	3A負	VS	4A負	5B勝	5B	・	5B
17:30		閉 会 式													

※試合時間はあくまでも目安です。早まる場合も遅くなる場合もございますのでご了承下さい。

※総合体育館使用は、必ず【総合体育館使用上の注意】を一読し、各チームにて注意事項を順守徹底して下さい。

※新型コロナウイルス感染症対策は、必ず【新型コロナウイルス感染症の感染拡大予防について】を一読し、各チームにおいて注意事項を順守徹底して下さい。

新型コロナウイルス感染症の感染拡大予防について

つくばみらい市ミニバスケットボール連盟主催の大会において新型コロナウイルス感染症の感染拡大予防に対するルールを以下に記す。

- ・ 人との距離を保ち、密集にならないようにしてください。
- ・ 共有スペース（エントランス・ロビー）での長期滞在はご遠慮ください。
- ・ 更衣室、シャワールーム、ギャラリーの使用はできません。
- ・ 準備、片付け、休憩時などはマスクの着用をお願いします。
- ・ こまめな手洗いや手指の消毒にご協力ください。
- ・ 利用中の大きな声での会話や応援を禁止とします。
- ・ 握手や肩を組むなど、身体接触を伴う行動は控えてください。
- ・ 施設利用時に利用者名簿（別紙）の提出をお願いします。（※指導者、保護者等含む）
- ・ ベンチでは、必ずマスクを着用し、椅子に余裕があれば間隔を置いて座ってください。
- ・ プレイ中以外は常時マスクを着用してください。（熱中症を回避するための着脱はこの限りではありません）
- ・ ベンチでは、大きな声による指示や応援は避けてください。
- ・ ゲーム中の不必要な身体接触（握手・肩を組む・ハイタッチなど）は、飛沫感染の恐れがあるので意識して避けてください。指導者は事前の注意喚起をお願いします。
- ・ ゲーム終了後は速やかに会場外に退出し、入れ替えの円滑な進行にご協力ください。また、退出の際には、使用したイス等の消毒にご協力いただけると幸いです。
- ・ 消毒液等は主催者側で準備しますが、チームや個人で必要なコロナ対策用品はそれぞれ準備をお願いします。

感染が明らかになった場合は、速やかに感染対策責任者（つくばみらい市ミニバスケットボール連盟）に報告してください。感染対策責任者は速やかにスポーツ推進室に報告します。感染が発生しない場合、作成した名簿は感染対策責任者が1か月の保管のうえ、スポーツ推進室（運動公園）へ提出します。

個人情報の取り扱いについて、感染対策責任者が、適切に取り扱い、参加者の健康状態の把握及び必要な連絡のためにのみ利用します。また、個人情報保護法等の法令において認められる場合を除き、本人の同意を得ずに第三者に提供いたしません。但し、本会場にて感染症患者またはその疑いのある方が発見された場合には、必要な範囲で保健所等に提供することがあります。

総合体育館使用上の注意

つくばみらい市ミニバスケットボール連盟主催の大会において総合体育館を使用する場合のルールを以下に記す。

- ① 上履き、下履きの区別は必ずつける。
- ② シューズバッグやビニール袋を準備し、自分の靴は、自分の手元において管理する。
体育館の下駄箱は使わない。
一般の利用者の方が靴を入れることができなくなるのでミニバス関係者は下駄箱は使わないこと。
これは、選手、指導者、保護者、応援の方々 全てに適用する。
- ③ 帰りに忘れ物の無いことを必ずチーム、保護者で行う。
忘れ物が多く、会場当番の方に迷惑がかかっています。
タオルや水筒、Tシャツなどのウェアの忘れ物が非常に多い。
- ④ 通路やロビーなど共用部分の使用は原則禁止
(使用の可否は大会主催者に必ず確認をすること。)
- ⑤ トイレ、手洗い場など水回りはきれいに使用すること。
水滴を垂らしたままにしないこと。
水滴の処理に困った場合は、必ず主催者に報告すること。

社会体育施設・学校体育施設利用確認書（新型コロナウイルス感染症対策用）

団体名	代表者(申請者)名				
連絡先	利用施設名				
利用日時	月	日 ()	時	分 ~	時 分

利用にあたり、次の内容を確認し順守します。

令和 2 年 月 日記入

確認項目		チェック欄
利用前	過去2週間以内に、発熱・風邪の症状で受診中または服薬中の者はいません	<input type="checkbox"/>
	過去2週間以内に、渡航歴がある者はいません	<input type="checkbox"/>
	新型コロナウイルス感染者との濃厚接触者はいません	<input type="checkbox"/>
	平熱以上・風邪症状(咳・咽頭痛)がある者、体調不良の者はいません	<input type="checkbox"/>
	利用者全員の氏名・連絡先・検温値(当日)を記入した名簿を提出します	<input type="checkbox"/>
利用時	手洗い・手指消毒をこまめに行います	<input type="checkbox"/>
	休憩中など、できる限りマスクを着用します	<input type="checkbox"/>
	室内では密集しないよう対策をし、社会的距離の確保をして活動します	<input type="checkbox"/>
	活動中は、窓を開けて、換気をします	<input type="checkbox"/>
利用後	活動終了後は、ロビーなどでの打合せ・雑談等は行わず、速やかに退館します	<input type="checkbox"/>
	通常の清掃に加え、手が触れた場所、使用備品類、ドアノブ、トイレなどを備え付けの消毒液等で消毒します	<input type="checkbox"/>
	利用者の中から新型コロナウイルスの感染が発生した場合は、速やかに学校及びスポーツ推進室に報告します	<input type="checkbox"/>

利用者名簿

	氏名	住所	電話連絡先	検温(当日)	使用条件に 同意します。
1					<input type="checkbox"/>
2					<input type="checkbox"/>
3					<input type="checkbox"/>
4					<input type="checkbox"/>
5					<input type="checkbox"/>
6					<input type="checkbox"/>
7					<input type="checkbox"/>
8					<input type="checkbox"/>
9					<input type="checkbox"/>
10					<input type="checkbox"/>
11					<input type="checkbox"/>
12					<input type="checkbox"/>
13					<input type="checkbox"/>
14					<input type="checkbox"/>
15					<input type="checkbox"/>
16					<input type="checkbox"/>
17					<input type="checkbox"/>
18					<input type="checkbox"/>
19					<input type="checkbox"/>
20					<input type="checkbox"/>

*緊急でご連絡させていただくことがあります。

◎受付時に理解を得られた場合のみ利用を許可いたします。