

⑫ 公開実用新案公報 (U)

昭63-113201

⑬ Int. Cl.<sup>4</sup>  
G 11 B 3/42

識別記号 庁内整理番号  
7125-5D

⑭ 公開 昭和63年(1988)7月21日

審査請求 有 (全3頁)

⑮ 考案の名称 フォノカートリッジ取付け用ヘッドシエル

⑯ 実 願 昭62-2954

⑰ 出 願 昭62(1987)1月14日

⑱ 考 案 者	堀 井	資 朗	神奈川県三浦郡葉山町堀内牛ヶ谷1950-23
⑲ 考 案 者	三 浦	軍 志	茨城県鹿島郡波崎町太田新町4-2-10
⑳ 出 願 人	堀 井	資 朗	神奈川県三浦郡葉山町堀内牛ヶ谷1950-23
㉑ 出 願 人	三 浦	軍 志	茨城県鹿島郡波崎町太田新町4-2-10

⑳ 実用新案登録請求の範囲

レコード再生用回転式アームの先端に設けられるフレームと、

カートリッジ取付け部を有し前記アームの回転軸と平行な支持軸を介して前記フレームに回転自在に支持されたベースとを備え、

前記ベースのカートリッジ取付け部はフォノカートリッジのカンチレバーの運動中心を前記支持軸の中心に一致させ得るように設けられていることを特徴とするフォノカートリッジ取付け用ヘッドシエル。

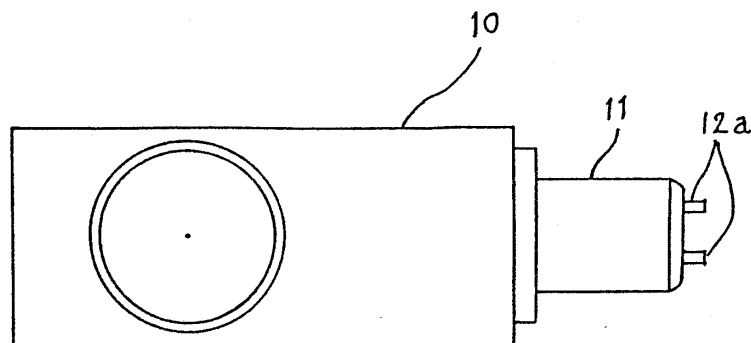
図面の簡単な説明

第1図は本考案の実施例を一部断面して示した正面図、第2図は第2図の上面図、第3図及び第

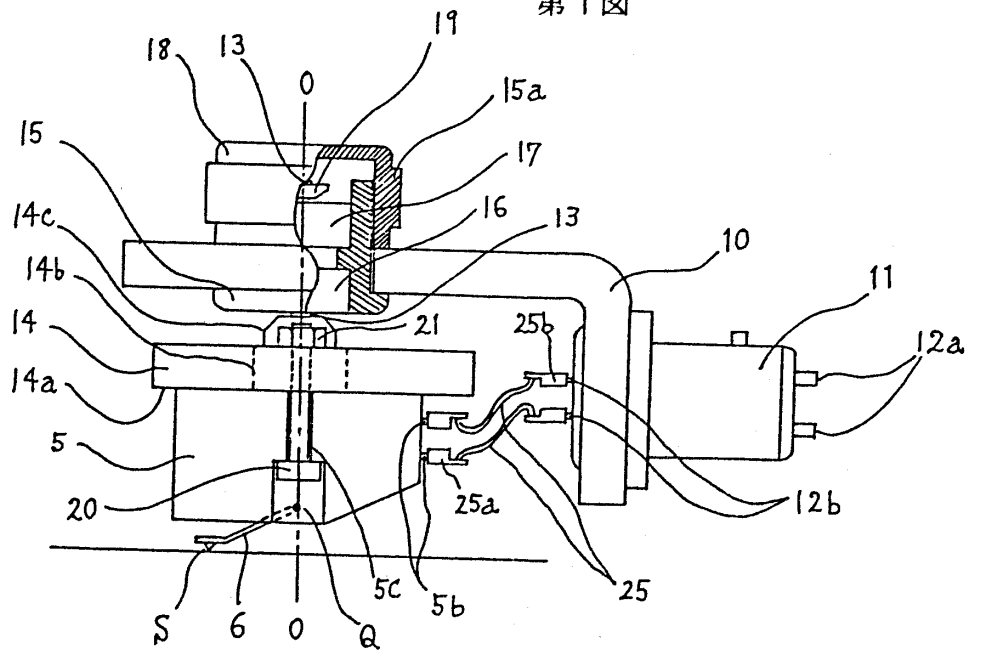
4図はそれぞれ直線形及びオフセット形の回転式アームを用いたフォノピックアップを示した上面図、第5図は本考案の実施例においてアームの回転軸とカンチレバーの運動中心と針先とを略一直線上に位置させるようにヘッドの向きを調整した状態を示す上面図、第6図は直線形のアームを用いた場合のサイドフォースの発生メカニズムを説明する説明図、第7図及び第8図はオフセットアームを用いる場合のサイドフォースの発生メカニズムを説明する説明図である。

4……ヘッドシエル、5……カートリッジ、6……カンチレバー、S……針、10……フレーム、11……雄形結合部、13……支持軸、15……軸受保持筒、18……袋ナット。

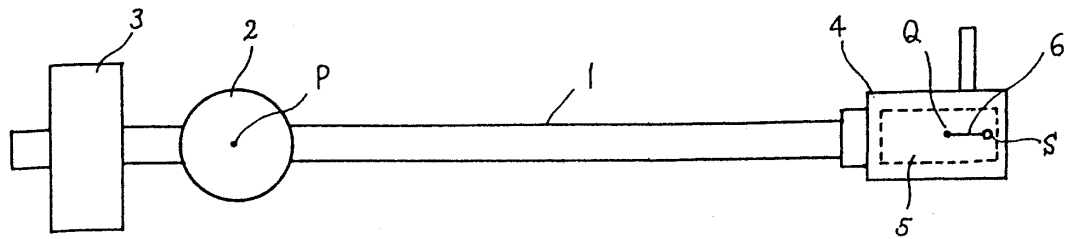
第2図



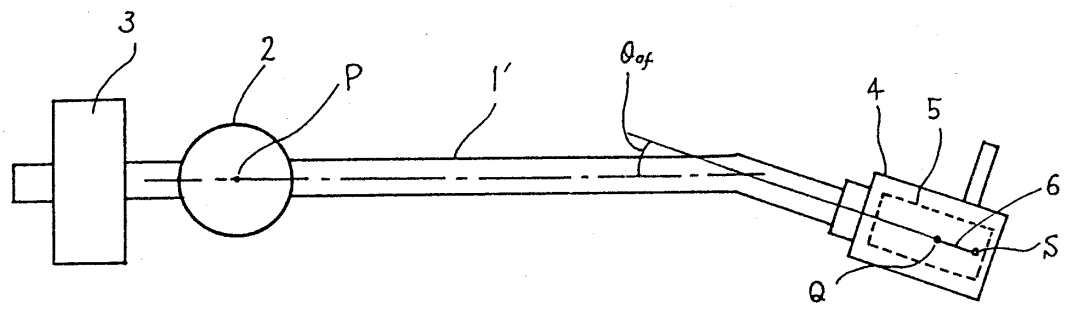
第 1 図



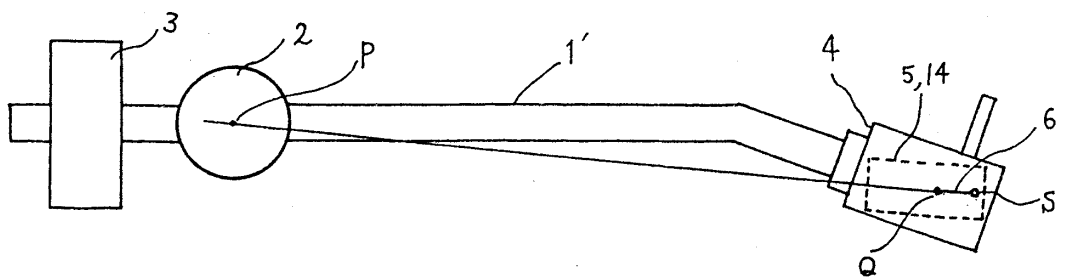
第 3 図



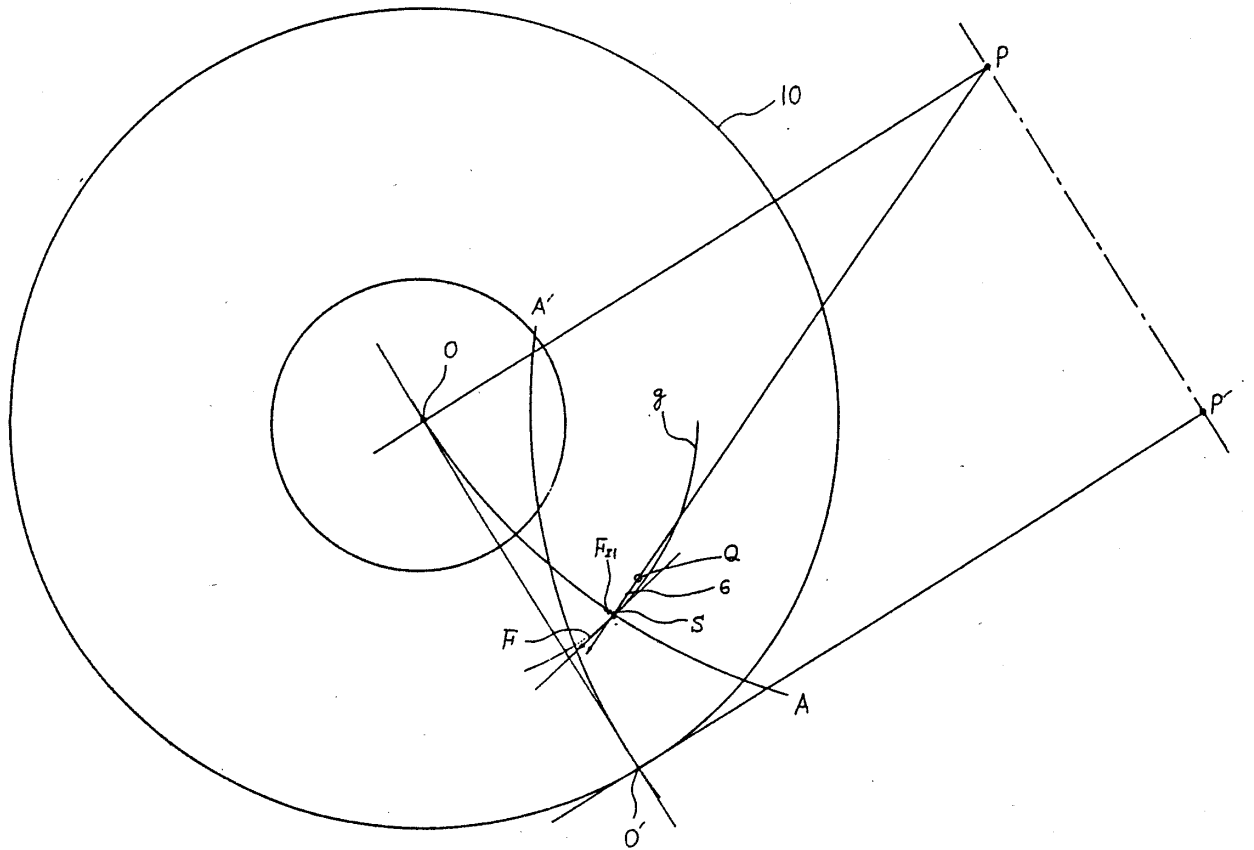
第 4 図



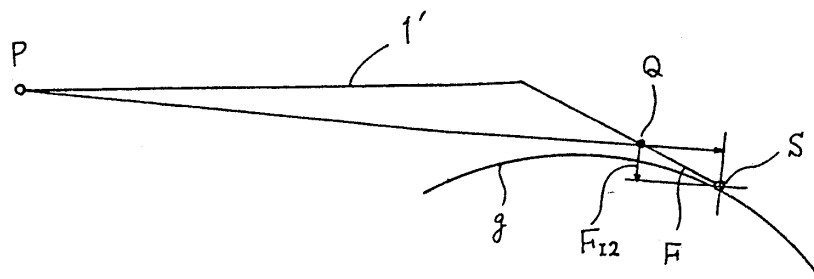
第 5 図



第 6 図



第 7 図



第 8 図

