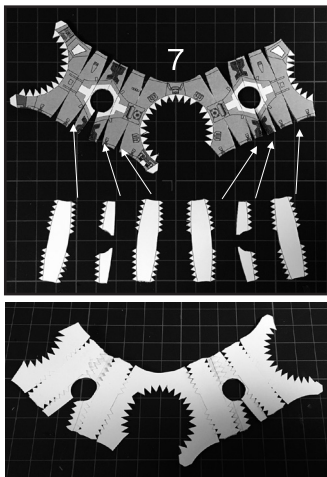
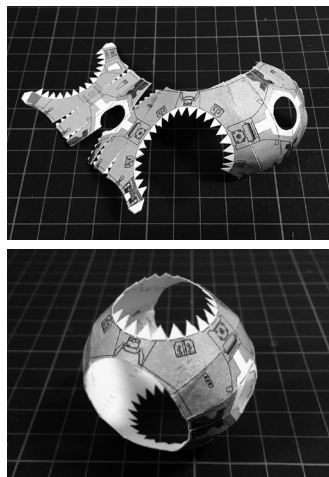


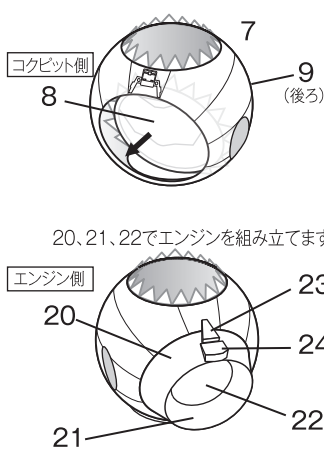
1 7の裏側からのりしろを接着する。



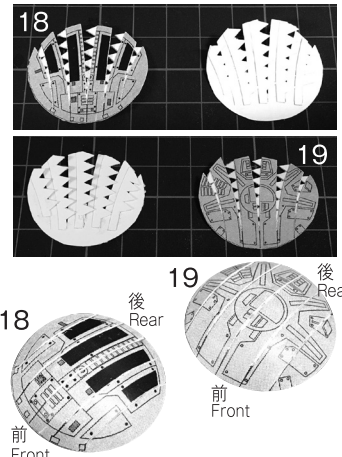
2 7を球状に組み立てます。



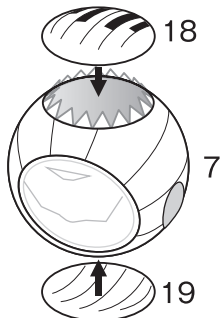
3 8を7の内部に入れ、内部から接着します。9も同様に反対側に接着します。



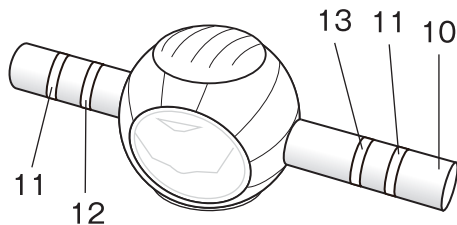
4 18と19に裏側からのりしろを接着し、組み立てます。



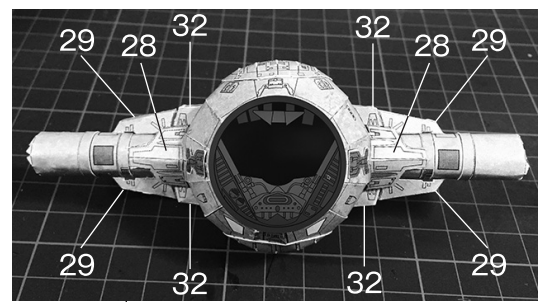
5 7の上面に18、底面に19を接着。



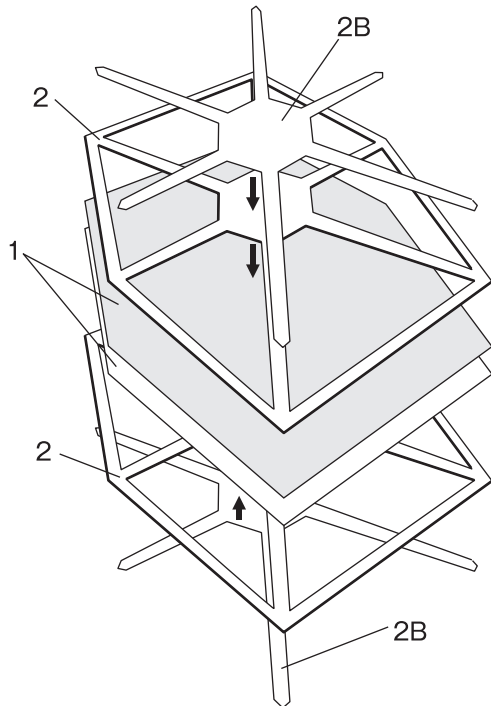
6 7に10を差し込み接着。次に11、12、13を巻いて接着。



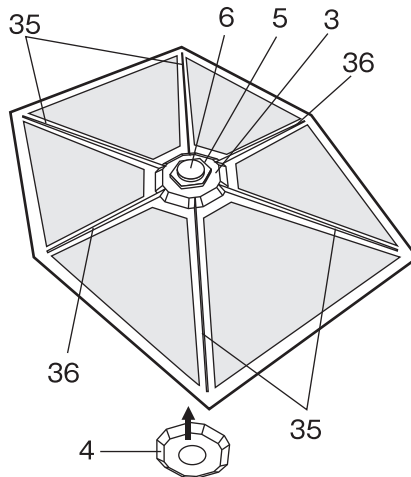
7 10に各パーツを組立て接着。



8 1を2枚、背中合わせに貼り合わせます。2を切り取る前に適当な紙に2を貼り付け、紙厚を増してから2を切り取ります。2に2Bを貼り付けます。2をそれぞれ1の両面に接着します。

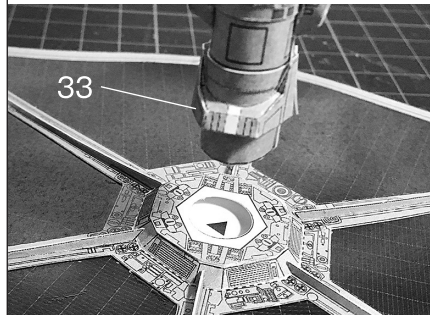


9 ソーラーパネル表面。3、5、6を接着してから35、36を接着。ソーラーパネル裏面。4を接着してから35、36を接着。

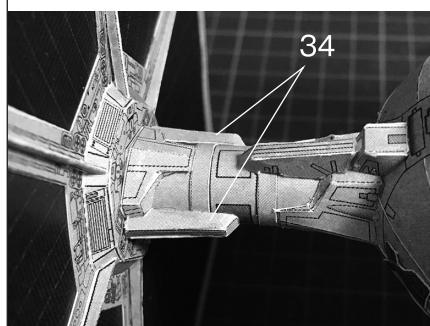


このペーパークラフトには、糊しろが付いていないパーツがあります。糊しろが無いパーツは紙の断面に木工用ボンドを塗布して接着してください。

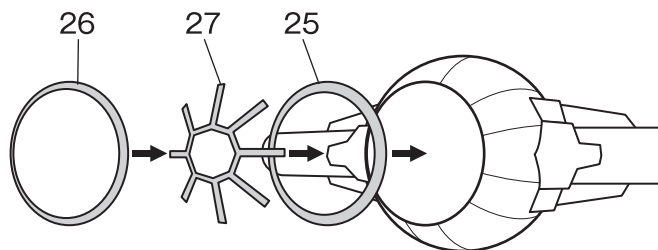
10 33を組み立てて支柱10に通しておきます。(まだ接着はしません) 支柱10をソーラーパネル中心の穴に差し込み接着します。その後33を接着します。



11 34を組み立てて支柱10に接着します。



12 25、27、26の順で本体に接着する。



13 各パーツを接着。

15を巻いて接着し、その上に16を巻いて接着します。15の先端に14を接着します。爪楊枝に巻くと巻きやすいです。

